

2025



KYLPIYHUONETUOTTEET



INSPIRAATIONA
luonto

Kaikki hinnat ovat suositushintoja ja ne ovat voimassa 1.1.2025 alkaen.
Pidätämme oikeuden mahdollisiin painovirheisiin ja muutoksiin.

WC-ISTUIMET	13
PESUALTAAT	63
IDO SENSE ART	77
IDO ELEGANT	101
IDO GLOW	115
IDO REFLECT	143
MUITA TUOTERATKAISUJA	151
GEBERIT-TUOTTEET	167
LIITTEET	263



GEBERIT JA FSC™

Forest Stewardship Council (FSC) edistää maailmanlaajuisesti vastuullista ja ympäristöystävällistä metsänhoitoa. Geberit käyttää kylpyhuonekalusteissaan FSC™ (C134279) -sertifioitua puuta. Etsi tuotteita, joissa on FSC-merkki.

Vastuu FSC™ C134279 -sertifioiduista tuotteista

Geberit International AG | Schachenstrasse 77 | CH-8645 Jona | Sveitsi

UUDISTUNUT SEINÄ-WC- valikoima

Puhtaan ja hygieenisen kylpyhuoneen ylläpitäminen voi olla ärsyttävä tehtävä. Siksi olemme kehittäneet huuhtelukauluksettoman Rimfree® -tekniikan, mikä tarkoittaa, että lialla ei ole paikkaa, minne kerääntyä ja piiloutua. Tämä on täydellinen valinta niille, jotka arvostavat puhtautta ja hygieniaa.

Rimfree®-wc-istuimien muotoilun ja huuhteluveden suuttimen avulla vesi huuhtoo tarkasti kulhon sisältä, varmistaen perusteellisen huuhtelun. Muotoilun ansiosta myös wc-istuimen puhdistaminen on helpompaa.

IDO SMART -LASITE PAREMPAAN HYGIENIAAN

IDO Smart -lasite on erityinen ja patentoitu ratkaisu, joka tiivistää keramiikassa esiintyvät mikroskooppiset huokokset. Tuloksena on erittäin kova ja sileä pinta, joka kestää paremmin likaa ja kulumista, ja tekee posliinista entistä helpomman puhdistaa. Suurin osa IDOn keraamisista tuotteista on varustettu IDO Smart -lasitteella.

TÄRKEIMMÄT EDUT:

- Vähentää posliinipintoihin tarttuvan lian määrää.
- Pinta on sileä ja helposti puhdistettava.
- Patentoitu tekniikka.
- Vakiona useimmissa IDOn wc-istuimissa ja pesualtaissa.



GLOW
CLASSIC



GLOW
STYLE

Hintakategoria	€ €	€ € €
Kiinnitys	Näkyvä	Piilokiinnitys EFF3
Asennusetäisyys	18 - 23 cm	18 cm
Ulottuma	49,5 cm	50,5 cm
Rimfree	•	•
Yhteensopiva Geberit seinä-wc-asennuselementin kanssa	•	•
Huuhtelumäärä 4/2 litraa	•	•
Huuhtelumäärä 6/3 litraa	•	•
Saatavana Quick Release -istuinkansi		
Saatavana Quick Release- ja SoftClose -istuinkansi	•	•
Saatavana SoftClose -istuinkansi	•	•
IDO Smart -lasite	•	•



GLOW
MODERN



GLOW
ART

€€€€

Piilokiinnitys EFF3

18 cm

52 cm

•

•

•

•

•

•

•

€€€€€

Piilokiinnitys asennuslevyn avulla

18 - 23 cm

52 cm

•

•

•

•

•

•

•

IDO Glow Classic, Style, Modern ja Art seinä-wc-istuimet - sopiva malli jokaiseen budjettiin ja tyyliin. Istuinkansi tilataan aina erikseen, valittavana on erilaisia istuinkansia kovasta tai pehmeästä muovista, hitaasti sulkeutuvalla SoftClose-toiminnolla ja/ tai nopeasti irrotettavalla Quick Release -toiminnolla.

MODERNI KYLPYHUONE

*pohjoismainen
ja kestävä*



Peilit ja peilikaapit on suunniteltu täydentämään pesualtaita ja kylpyhuonekalusteita.

Pohjoismaisesti valmistetut nykyaikaiset wc-istuimet. Tutustu uuteen Glow Art TurboFlush -wc-istuimeen, jossa on upean muotoilun lisäksi tehokas ja hiljainen Turboflush-huuhteluteknologia.

Käyttäjystävällinen ja helppo puhdistaa.
Kylpyhuonekalusteet Pohjoismaisella muotoilulla.

Pohjoismainen TUOTANTO

Paikallinen tuotanto tarkoittaa lyhyempiä kuljetusmatkoja: Valmistamme tuotteet paikallisesti tehtaillamme Tammisaarella ja Bromöllassa. Tämä tarkoittaa lyhyempiä kuljetuksia asiakkaille.

OLE FIKSUMPI VEDENKÄYTÖN SUHTEEN

Vanhat ja kuluneet wc-istuimet voivat olla suuria vedenkulutuksen lähteitä ja arvokkaiden resurssien tuhlaajia.

Jos kylpyhuone on rakennettu 90-luvun alussa, wc kuluttaa todennäköisesti 9 - 13 litraa vettä huuhtelukertaa kohden. Se on vähintään kaksi kertaa enemmän kuin nykyaikainen wc kuluttaa. Vanhan wc:n vaihtaminen uuteen, vettä säästävään wc-istuimeen voi vähentää vedenkulutusta huomattavasti.

IDOn lattia-wc-istuimissa on esiasetuksena 4/2 litran kaksoishuuhtelu. Tämä vähentää vedenkulutusta huomattavasti, ja lisäksi se on myös DGNB- ja BREEAM -pisteiden sekä EU:n taksonomian mukainen.

ECO-DESIGN SUUNNITTELU- PERIAATTEELLA

lisääarvoa

IDOn wc-istuimet valmistaa Geberit, joka on vuodesta 2007 lähtien sitoutunut varmistamaan, että jokainen uusi tuote on edeltäjäänsä parempi ympäristön kannalta – ilman uhrauksia laadusta, toimivuudesta tai kestävydestä.

Kuvassa esimerkki IDOn lattia-wc-istuimen ekologisesta suunnittelusta:

- Tuotanto Pohjoismaissa 100 % vihreällä sähköllä ja lyhyellä kuljetusmatkalla.
- Helposti puhdistettava IDO Smart -lasite vakiona puhdistusaineiden käytön vähentämiseksi.
- 100 % vapaa raskasmetalleista.
- Varaosien saatavuus jopa 10 vuotta, taaksepäin yhteensopiva.
- Soveltuu uudelleenkäyttöön.



YMPÄRISTÖSELOSTEET (EPD)

IDO-tuotteilla edistetään BREEAM- ja DGNB-pisteiden, sertifiointien sekä EU:n taksonomian noudattamista. Saniteettikeramiikan tuotekohtaisen EPD-asiakirjojen avulla saat läpinäkyvän dokumentaation ympäristövaikutuksista LCA-laskentaa varten.

→ Löydät EPD:t verkkosivuiltamme

BREEAM®





WC-istuimet

LATTIA-WC:T.....	18
SEINÄ-WC:T.....	35
KOROTETUT LATTIA-WC-ISTUIMET.....	39
LATTIA-WC-ISTUIMET LAPSILLE	46
WC-ISTUINKANNET	47
TARVIKKEET	54

MITÄ ETSIT?



DESIGN	PIILOVIEMÄRI	

IDO GLOW WC -MALLIT		GLOW ART TURBFLUSH	GLOW 60	GLOW 62
Viemärointi		S-lukko	S-lukko	S-lukko
Mitoitus		Korkeus 42 cm	Korkeus 42 cm	Korkeus 46 cm
KIINNITYSREI'ILLÄ				
1-huuhtelu	Ilman kantta		5650192	5650204
2-huuhtelu	Ilman kantta		5650193	5650205
2-huuhtelu	Ilman kantta			
2-huuhtelu	Ilman kantta			
ILMAN KIINNITYSREIKIÄ				
1-huuhtelu	Ilman kantta		5650194	
2-huuhtelu	Ilman kantta		5650195	
2-huuhtelu	Sis. kova istuinkansi	5650227		
SEINÄ-WC				
Piilokiinnitys	Ilman kantta			
Näkyvä kiinnitys	Ilman kantta			
ISTUINKANNET				
Kova kansi Sandwich design SC QR*	Valkoinen	5711189	5711128	5711128
	Tummanharmaa		5711165	5711165
	Musta		5711161	5711161
	Punainen		5711162	5711162
Kova kansi Sandwich design QR*	Valkoinen		5711155	5711155
Kova kansi SC QR*, lukittava	Valkoinen	5715080		
Pehmeä kansi QR*	Valkoinen	5715079	5711147	5711147

* SC = SoftClose eli hitaasti sulkeutuva, QR = QuickRelease eli nopea irrotus

IDO GLOW LATTIA-WC LISÄTARVIKKEET	
MALLIT GLOW 60, 62, 63, 67 RUUVIKIINNITYKSELLÄ JA KOVAN ISTUINKANNEN KANSSA	
Kynnärtuet	5731427
MALLIT GLOW 60, 61, 62, 63, 64, 67, ART TURBOFLUSH	
Kosketusvapaa Sensor-painike 2-huuhtelu	
paristokäyttö	5731371
230V	5731372

IDO LATTIA-WC LIITÄNTÄSARJAT	
MALLIT GLOW 60,62	
WC-mansetti (sisältyy WC:n toimitukseen)	5711177
MALLI GLOW 61	
P-viemäriiliottosarja (muhvittomaan 110 mm putkeen)	5758382
P-viemäriiotos 90°, vaaka-asennukseen	5711436
Tilaa myös kumitiiviste	5758383



AVOIN S-LUKKO JA SUURI JALKA			SEINÄ-WC			
GLOW 61	GLOW 63	GLOW 67	GLOW ART	GLOW MODERN	GLOW STYLE	GLOW CLASSIC
P-lukko	S-lukko	S-lukko				
Korkeus 42 cm	Korkeus 42 cm	Korkeus 46 cm	Syvyys 52 cm	Syvyys 52,5 cm	Syvyys 50,5 cm	Syvyys 49,5 cm
	SUURI JALKA	SUURI JALKA				
5650196	5650198	5650216				
5650197	5650199	5650217				
	5650207 Poistoputkiiliitäntä vasen	5650214 Poistoputkiiliitäntä vasen				
	5650208 Poistoputkiiliitäntä oikea	5650215 Poistoputkiiliitäntä oikea				
	SUURI JALKA					
	5650200					
	5650201					
			5650231 (korvaa mal- lin Seven D Image20 5650128)	5650228 (korvaa mallin Glow66 5650203)	5650230 (korvaa mallit Glow68 5658202/5658203)	5650229 (korvaa mal- lit Glow65 5650206, Seven D15 5650124)
5711128	5711128	5711128	5711180	5711189	5711189	5711189
5711165	5711165	5711165				
5711161	5711161	5711161				
5711162	5711162	5711162				
5711155	5711155	5711155				
				5715080	5715080	5715080
5711147	5711147	5711147		5715079	5715079	5715079

IDO GLOW LATTIA-WC LISÄTARVIKKEET

KAIKKI GLOW LATTIA-WC-MALLIT

Fresh-raikastinpuikko 5 kpl

Ocean 5731354

Lime 5731356



UUSI LATTIA-WC-ISTUIN INNOVATIIVISELLA HUUHTELUTEKNIKALLA IDO GLOW ART 2.0 TURBOFLUSH

Esittelyssä uusi IDO Glow Art Turboflush wc-istuin, joka on Glow-tuotesarjan odotettu täydennys. Näyttävässä lattia-wc:ssä innovatiivinen Turboflush-huuhteluteknologia yhdistyy korkealuokkaiseen Pohjoismaiseen muotoiluun.



Glow Art Turboflush wc-istuimessa on kestävä IDO Smart -lasite, joka varmistaa helpon puhdistuksen. Lisäksi uusi Turboflush-wc-istuin jatkaa pitkää historiaamme vettä säästävien wc-kalusteiden valmistamisessa. Uusi IDO Glow Art TurboFlush, kuten muutkin IDOn wc:t, kuluttavat vain 2/4 litraa yhdellä huuhtelulla. IDO Glow on ympäristötietoisien rakentajan tai remontoijan valinta.



WC-istuimen pakkauksen mukana toimitetaan Slim design -wc-istuin-kansi, jossa on viimeisin wc-istuinkansiteknologia. Se tarjoaa helpon asennuksen, nopean irrottamisen puhdistusta varten (Quick Release) sekä hitaan ja hiljaisen sulkeutumisen (Soft Close). Lisävarusteena erikseen tilattavissa ovat lisäksi kova ja pehmeä istuinkansi.

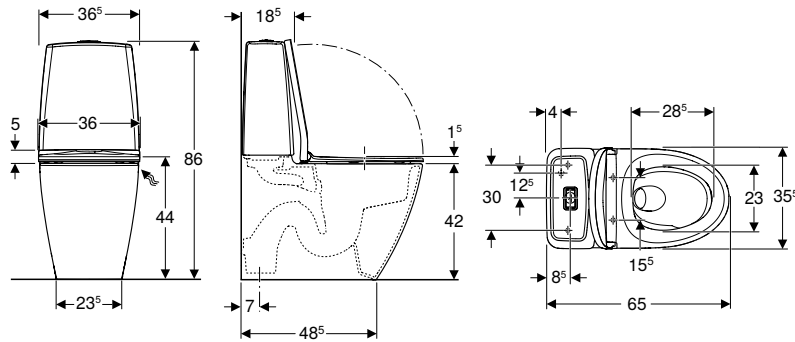


IDO Glow Art Turboflush on varustettu uusimmalla Turboflush-huuhtelutekniikalla, joka on paitsi tehokas, myös hiljainen. Uusi Glow Art varmistaa rauhallisemman ja mukavamman ympäristön, huuhtelutehosta tinkimättä!



LATTIA-WC:T

IDO Glow Art -lattia-WC, piiloviemäri-S-lukko, kaksoishuuhtelu, TurboFlush, sisältää WC-istuinkannen



click & scan

Tekniset tiedot

Käyttöpaine	0,1–10 bar
Huuhtelumäärän tehdasasetus	4 l / 2 l
Suuren huuhtelumäärän säätöalue	4 l / 6 l
Pienen huuhtelumäärän säätöalue	2 l / 3 l
Materiaali	Vitroposliini

Ominaisuudet

- Lattiamalli
- Kaksoishuuhtelu
- WC-istuin
- Huuhtelukaulukseton WC-posliini, joka on varustettu Turbo-Flush-huuhtelutekniikalla
- Kiinnitys silikonilla
- Vesikytkeä alhaalla vasemmalla/oikealla
- Standardin EN 997 mukaan luokka 1, iso huuhtelumäärä 4 l
- Piiloviemäri-S-lukko
- Soveltuu Fresh-raikastinpuikoille
- WC-istuinkansi EasyMount-saranoilla

Toimituksen sisältö

- WC-posliini
- Mansetti EPDM-kumia
- Sulkuventtiili
- Paikalleen asennettu huuhtelusäiliö
- WC-istuinkansi
- Huuhtelumekanismi
- Peitelevy
- Fresh-raikastinpuikko

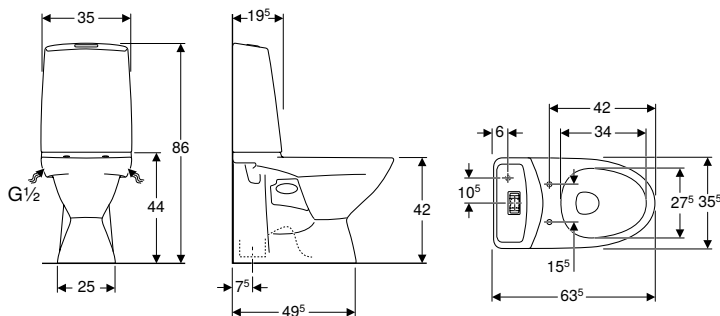
Tuotenro	LVI nro./ EAN	Väri / pinta	B [cm]	H [cm]	T [cm]	QuickRele- se-pikakiin- nityssarana	Soft Clo- sing-me- kanismi	Kiinni- tys teraaali	Sara- nama- lin kovuus	Materiaa- lin kovuus	EUR/kpl ALV.0%	EUR/kpl ALV.25,5%
502.926.00.2	5650227/ 4025410087201	WC-posliini: valkoinen / IdoSmart Painikkeet: kromattu	35,5	86	65	Lukittava	Kyllä	Ylhäältä	Metalli	Kova istuin	816,79	1025,07

Yhdistettävissä seuraavien tuotteiden kanssa

- IDO Glow -WC-istuinkansi, kova, sandwich design, EasyMount → s. 48
- IDO Glow kova WC-istuinkansi, EasyMount → s. 49

Tarvikkeet

- Ifö/IDO/Porsgrund Fresh -raikastinpuikko Ocean → s. 56
- Ifö/IDO/Porsgrund Fresh -raikastinpuikko Lime → s. 57

IDO Glow 60 -lattia-WC, piiloviemäri-S-lukko, kiinnitys silikonilla, kaksoishuuhtelu, Rimfree

click & scan

Tekniset tiedot

Käyttöpaine	0,1–10 bar
Huuhtelumäärän tehdasasetus	4 l / 2 l
Suuren huuhtelumäärän säätöalue	4 l / 6 l
Pienen huuhtelumäärän säätöalue	2 l / 3 l
Materiaali	Vitroposliini

Toimituksen sisältö

- Mansetti
- WC-posliini
- Sulkuventtiili
- Paikalleen asennettu huuhtelusäiliö
- Huuhtelumekanismi
- Peitelevy
- Fresh-raikastinpuikko

Ominaisuudet

- Lattiamalli
- Kaksoishuuhtelu
- WC-istuin
- Huuhtelukaulukseton WC-posliini Rimfree-huuhtelutekniikalla
- Kiinnitys silikonilla
- Vesikytkentä alhaalla vasemmalla/oikealla
- Standardin EN 997 mukaan luokka 1, iso huuhtelumäärä 4 l
- Piiloviemäri-S-lukko
- Soveltuu Fresh-raikastinpuikoille

Tuotenro	LVI nro./ EAN	Väri / pinta	B [cm]	H [cm]	T [cm]	EUR/kpl ALV.0%	EUR/kpl ALV.25,5%
3836001101	5650195/ 6416129387931	WC-posliini: valkoinen / IdoSmart Painikkeet: kromattu	35,5	86	63,5	525,16	659,08

Tilattava erikseen

- WC-istuinkansi

Yhdistettävissä seuraavien tuotteiden kanssa

- IDO Glow -WC-istuinkansi, kova → s. 47
- IDO Glow -WC-istuinkansi, pehmeä → s. 48

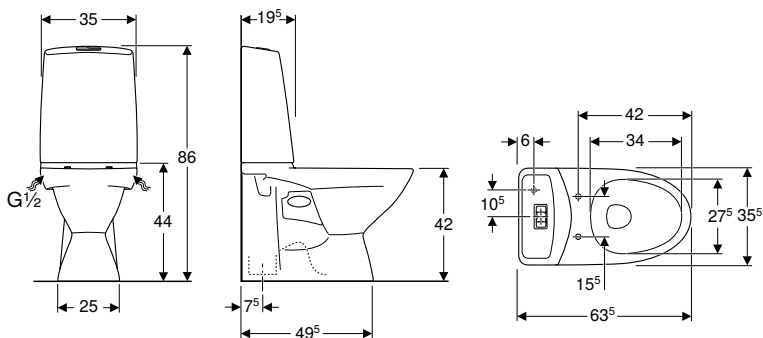
Tarvikkeet

- Ifö/IDO/Porsgrund Fresh -raikastinpuikko Ocean → s. 56
- Ifö/IDO/Porsgrund Fresh -raikastinpuikko Lime → s. 57



- Muovimaton päälle asennettaessa ei suositella liima-/silikonikiinnitystä

IDO Glow 60 -lattia-WC, piiloviemäri-S-lukko, kiinnitys silikonilla, yksihuuhtelu, Rimfree



click & scan

Tekniset tiedot

Käyttöpaine	0,1–10 bar
Huuhtelumäärän tehdasasetus	4 l
Huuhtelumäärän säätöalue	4 l / 6 l
Materiaali	Vitroposliini

Ominaisuudet

- Lattiamalli
- Yksihuuhtelu
- WC-istuin
- Huuhtelukaulukseton WC-posliini Rimfree-huuhtelutekniikalla
- Kiinnitys silikonilla
- Vesikytkeä alhaalla vasemmalla/oikealla
- Standardin EN 997 mukaan luokka 1, iso huuhtelumäärä 4 l
- Piiloviemäri-S-lukko
- Soveltuu Fresh-raikastinpuikolle

Toimituksen sisältö

- Mansetti
- WC-posliini
- Sulkuventtiili
- Paikalleen asennettu huuhtelusäiliö
- Huuhtelumekanismi
- Peitelevy
- Fresh-raikastinpuikko

Tuotenumero	LVI nro./ EAN	Väri / pinta	B [cm]	H [cm]	T [cm]	EUR/kpl ALV.0%	EUR/kpl ALV.25,5%
3536001101	5650194/ 6416129387924	WC-posliini: valkoinen / IdoSmart Painikkeet: kromattu	35,5	86	63,5	504,98	633,75

Tilattava erikseen

- WC-istuinkansi

Yhdistettävissä seuraavien tuotteiden kanssa

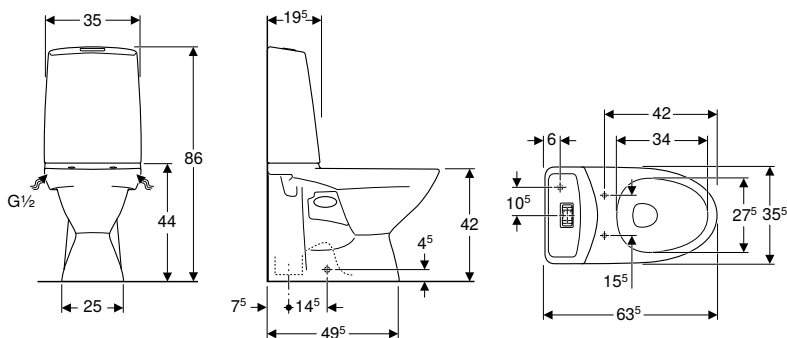
- IDO Glow -WC-istuinkansi, kova → s. 47
- IDO Glow -WC-istuinkansi, pehmeä → s. 48

Tarvikkeet

- Ifö/IDO/Porsgrund Fresh -raikastinpuikko Ocean → s. 56
- Ifö/IDO/Porsgrund Fresh -raikastinpuikko Lime → s. 57



- Muovimatton päälle asennettaessa ei suositella liima-/silikonikiinnitystä

IDO Glow 60 -lattia-WC, piiloviemäri-S-lukko, kaksoishuuhtelu, Rimfree

click & scan

Tekniset tiedot

Käyttöpaine	0,1–10 bar
Huuhtelumäärän tehdasasetus	4 l / 2 l
Suuren huuhtelumäärän säätöalue	4 l / 6 l
Pienen huuhtelumäärän säätöalue	2 l / 3 l
Materiaali	Vitroposliini

Ominaisuudet

- Lattiamalli
- Kaksoishuuhtelu
- WC-istuin
- Ruuvikiinnitys
- Huuhtelukaulukseton WC-posliini Rimfree-huuhtelutekniikalla
- Vesikytkentä alhaalla vasemmalla/oikealla
- Standardin EN 997 mukaan luokka 1, iso huuhtelumäärä 4 l
- Piiloviemäri-S-lukko
- Soveltuu kyynärtille
- Soveltuu Fresh-raikastinpuikoille

Toimituksen sisältö

- Mansetti
- WC-posliini
- Sulkuventtiili
- Paikalleen asennettu huuhtelusäiliö
- Huuhtelumekanismi
- Peitelevy
- Fresh-raikastinpuikko
- Kiinnitystarvikkeet

Tuotenumero	LVI nro./ EAN	Väri / pinta	B [cm]	H [cm]	T [cm]	EUR/kpl ALV.0%	EUR/kpl ALV.25,5%
3826001101	5650193/ 6416129387917	WC-posliini: valkoinen / IdoSmart Painikkeet: kromattu	35,5	86	63,5	538,62	675,97

Tilattava erikseen

- WC-istuinkansi

Yhdistettävissä seuraavien tuotteiden kanssa

- IDO Glow -WC-istuinkansi, kova → s. 47
- IDO Glow -WC-istuinkansi, pehmeä → s. 48

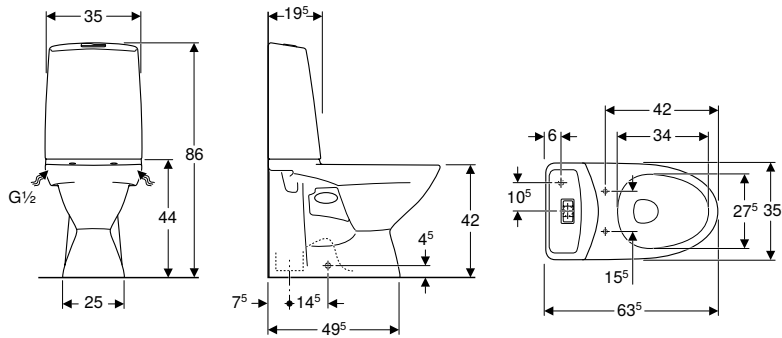
Tarvikkeet

- IDO Glow -kyynärtuet WC-paperitelineellä → s. 55
- Ifö/IDO/Porsgrund Fresh -raikastinpuikko Ocean → s. 56
- Ifö/IDO/Porsgrund Fresh -raikastinpuikko Lime → s. 57



- Muovimaton päälle asennettaessa ei suositella liima-/silikonikiinnitystä

IDO Glow 60 -lattia-WC, piiloviemäri-S-lukko, yksihuuhtelu, Rimfree



click & scan

Tekniset tiedot

Käyttöpaine	0,1–10 bar
Huuhtelumäärän tehdasasetus	4 l
Huuhtelumäärän säätöalue	4 l / 6 l
Materiaali	Vitroposliini

Ominaisuudet

- Lattiamalli
- Yksihuuhtelu
- WC-istuin
- Ruuvikiinnitys
- Huuhtelukaulukseton WC-posliini Rimfree-huuhtelutekniikalla
- Vesikytkeä alhaalla vasemmalla/oikealla
- Standardin EN 997 mukaan luokka 1, iso huuhtelumäärä 4 l
- Piiloviemäri-S-lukko
- Soveltuu kyynärtauille
- Soveltuu Fresh-raikastinpuikoille

Toimituksen sisältö

- Mansetti
- WC-posliini
- Sulkuventtiili
- Paikalleen asennettu huuhtelusäiliö
- Huuhtelumekanismi
- Peitelevy
- Fresh-raikastinpuikko
- Kiinnitystarvikkeet

Tuotenumero	LVI nro./ EAN	Väri / pinta	B [cm]	H [cm]	T [cm]	EUR/kpl ALV.0%	EUR/kpl ALV.25,5%
3526001101	5650192/ 6416129387955	WC-posliini: valkoinen / IdoSmart Painikkeet: kromattu	35,5	86	63,5	518,43	650,63

Tilattava erikseen

- WC-istuinkansi

Yhdistettävissä seuraavien tuotteiden kanssa

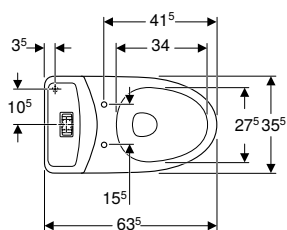
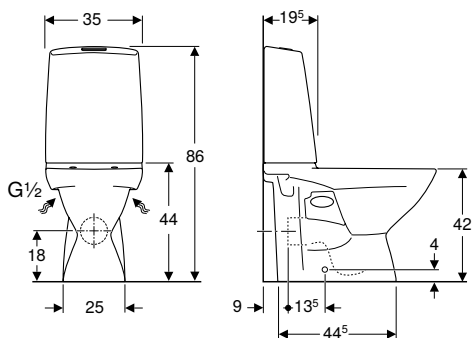
- IDO Glow -WC-istuinkansi, kova → s. 47
- IDO Glow -WC-istuinkansi, pehmeä → s. 48

Tarvikkeet

- IDO Glow -kyynärtuet WC-paperitelineellä → s. 55
- Ifö/IDO/Porsgrund Fresh -raikastinpuikko Ocean → s. 56
- Ifö/IDO/Porsgrund Fresh -raikastinpuikko Lime → s. 57



- Muovimaton päälle asennettaessa ei suositella liima-/silikonikiinnitystä

IDO Glow 61 -lattia-WC, piiloviemäri-P-lukko, kaksoishuuhtelu, Rimfree

click & scan

Tekniset tiedot

Käyttöpaine	0,1–10 bar
Huuhtelumäärän tehdasasetus	4 l / 2 l
Suuren huuhtelumäärän säätöalue	4 l / 6 l
Pienen huuhtelumäärän säätöalue	2 l / 3 l
Materiaali	Vitroposliini

Toimituksen sisältö

- WC-posliini
- Sulkuventtiili
- Paikalleen asennettu huuhtelusäiliö
- Huuhtelumekanismi
- Fresh-raikastinpuikko
- Kiinnitystarvikkeet

Ominaisuudet

- Lattiamalli
- Kaksoishuuhtelu
- WC-istuin
- Ruuvi kiinnitys
- Huuhtelukaulukseton WC-posliini Rimfree-huuhtelutekniikalla
- Vesikytkentä alhaalla vasemmalla/oikealla
- Standardin EN 997 mukaan luokka 1, iso huuhtelumäärä 4 l
- Piiloviemäri-P-lukko
- Soveltuu Fresh-raikastinpuikoille

Tuotenro	LVI nro./ EAN	Väri / pinta	B [cm]	H [cm]	T [cm]	EUR/kpl ALV.0%	EUR/kpl ALV.25,5%
3826101101	5650197/ 6416129387962	WC-posliini: valkoinen / IdoSmart Painikkeet: kromattu	35,5	86	63,5	538,62	675,97

Tilattava erikseen

- WC-istuinkansi

Yhdistettävissä seuraavien tuotteiden kanssa

- IDO Glow -WC-istuinkansi, kova → s. 47
- IDO Glow -WC-istuinkansi, pehmeä → s. 48

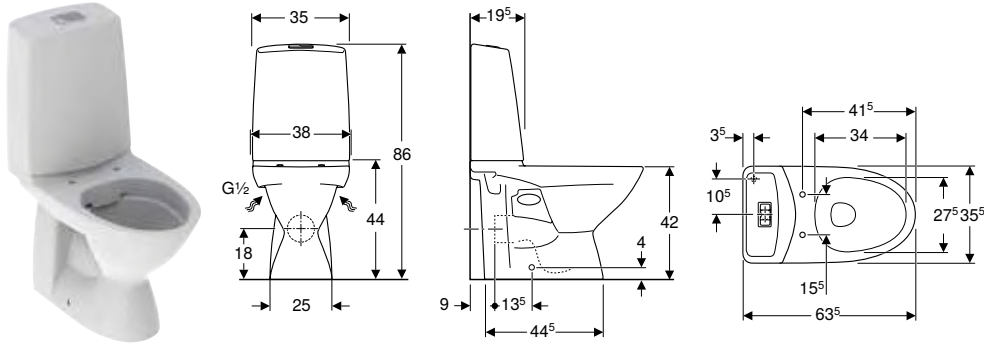
Tarvikkeet

- Ifö/IDO/Porsgrund Fresh -raikastinpuikko Lime → s. 57
- Ifö/IDO/Porsgrund Fresh -raikastinpuikko Ocean → s. 56
- Geberit-liitinsarja lattia-WC:lle
- Geberit-liitoskäyrä 90°



- Muovimaton päälle asennettaessa ei suositella liima-/silikonikiinnitystä

IDO Glow 61 -lattia-WC, piiloviemäri-P-lukko, yksihuuhtelu, Rimfree



click & scan

Tekniset tiedot

Käyttöpaine	0,1–10 bar
Huuhtelumäärän tehdasasetus	4 l
Huuhtelumäärän säätöalue	4 l / 6 l
Materiaali	Vitroposliini

Ominaisuudet

- Lattiamalli
- Yksihuuhtelu
- WC-istuin
- Ruuvikiinnitys
- Huuhtelukaulukseton WC-posliini Rimfree-huuhtelutekniikalla
- VesikytKentä alhaalla vasemmalla/oikealla
- Standardin EN 997 mukaan luokka 1, iso huuhtelumäärä 4 l
- Piiloviemäri-P-lukko
- Soveltuu Fresh-raikastinpuikkoille

Toimituksen sisältö

- WC-posliini
- Sulkuventtiili
- Paikalleen asennettu huuhtelusäiliö
- Huuhtelumekanismi
- Fresh-raikastinpuikko
- Kiinnitystarvikkeet

Tuotenumero	LVI nro./ EAN	Väri / pinta	B [cm]	H [cm]	T [cm]	EUR/kpl ALV.0%	EUR/kpl ALV.25,5%
3526101101	5650196/ 6416129388143	WC-posliini: valkoinen / IdoSmart Painikkeet: kromattu	35,5	86	63,5	518,43	650,63

Tilattava erikseen

- WC-istuinkansi

Yhdistettävissä seuraavien tuotteiden kanssa

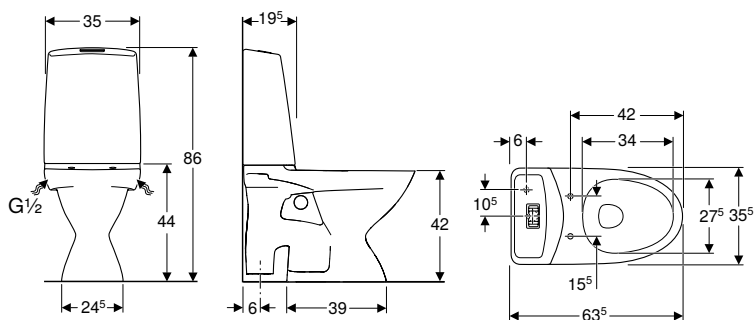
- IDO Glow -WC-istuinkansi, kova → s. 47
- IDO Glow -WC-istuinkansi, pehmeä → s. 48

Tarvikkeet

- Ifö/IDO/Porsgrund Fresh -raikastinpuikko Ocean → s. 56
- Ifö/IDO/Porsgrund Fresh -raikastinpuikko Lime → s. 57
- Geberit-liitinsarja lattia-WC:lle
- Geberit-liitoskäyrä 90°



- Muovimaton päälle asennettaessa ei suositella liima-/silikonikiinnitystä

IDO Glow 63 -lattia-WC, avoin S-lukko, kiinnitys silikonilla, kaksoishuuhtelu, Rimfree

click & scan

Tekniset tiedot

Käyttöpaine	0,1–10 bar
Huuhdelumäärän tehdasasetus	4 l / 2 l
Suuren huuhdelumäärän säätöalue	4 l / 6 l
Pienen huuhdelumäärän säätöalue	2 l / 3 l
Materiaali	Vitroposliini

Toimituksen sisältö

- WC-posliini
- Sulkuventtiili
- Paikalleen asennettu huuhdelusäiliö
- Huuhdelumekanismi
- Fresh-raikastinpuikko

Ominaisuudet

- Lattiamalli
- Kaksoishuuhtelu
- Suuri pohjapinta-ala peittää olemassa olevat asennusreiät ja -jämmät
- WC-istuin
- Huuhdelukaulukseton WC-posliini Rimfree-huuhdelutekniikalla
- Kiinnitys silikonilla
- Vesikytkentä alhaalla vasemmalla/oikealla
- Standardin EN 997 mukaan luokka 1, iso huuhdelumäärä 4 l
- Avoin S-lukko
- Soveltuu Fresh-raikastinpuikoille

Tuotenro	LVI nro./ EAN	Väri / pinta	B [cm]	H [cm]	T [cm]	EUR/kpl ALV.0%	EUR/kpl ALV.25,5%
3836301101	5650201/ 6416129388006	WC-posliini: valkoinen / IdoSmart Painikkeet: kromattu	35,5	86	63,5	525,16	659,08

Tilattava erikseen

- WC-istuinkansi

Yhdistettävissä seuraavien tuotteiden kanssa

- IDO Glow -WC-istuinkansi, kova → s. 47
- IDO Glow -WC-istuinkansi, pehmeä → s. 48

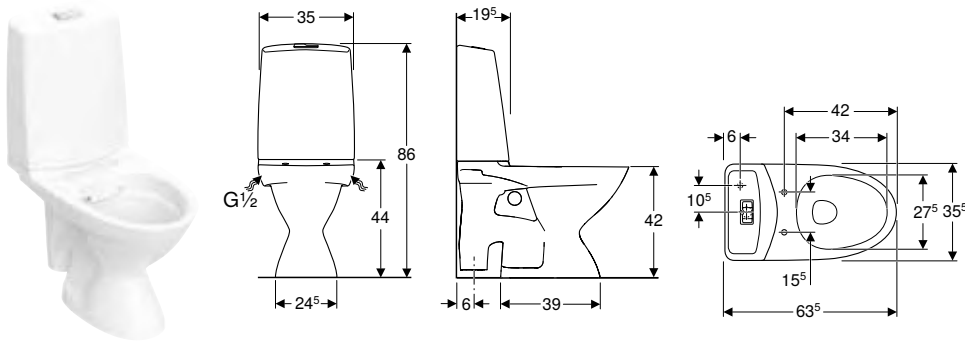
Tarvikkeet

- Ifö/IDO/Porsgrund Fresh -raikastinpuikko Ocean → s. 56
- Ifö/IDO/Porsgrund Fresh -raikastinpuikko Lime → s. 57



- Muovimaton päälle asennettaessa ei suositella liima-/silikonikiinnitystä

IDO Glow 63 -lattia-WC, avoin S-lukko, kiinnitys silikonilla, yksihuuhtelu, Rimfree



Tekniset tiedot

Käyttöpaine	0,1–10 bar
Huuhtelumäärän tehdasasetus	4 l
Huuhtelumäärän säätöalue	4 l / 6 l
Materiaali	Vitroposliini

Toimituksen sisältö

- WC-posliini
- Sulkuventtiili
- Paikalleen asennettu huuhtelusäiliö
- Huuhtelumekanismi
- Fresh-raikastinpuikko

Ominaisuudet

- Lattiamalli
- Yksihuuhtelu
- Suuri pohjapinta-ala peittää olemassa olevat asennusreiät ja -jäämät
- WC-istuin
- Huuhtelukaulukseton WC-posliini Rimfree-huuhtelutekniikalla
- Kiinnitys silikonilla
- Vesikytkentä alhaalla vasemmalla/oikealla
- Standardin EN 997 mukaan luokka 1, iso huuhtelumäärä 4 l
- Avoin S-lukko
- Soveltuu Fresh-raikastinpuikoille

Tuotenro	LVI nro./ EAN	Väri / pinta	B	H	T	EUR/kpl	EUR/kpl
			[cm]	[cm]	[cm]	ALV.0%	ALV.25,5%
3536301101	5650200/ 6416129387993	WC-posliini: valkoinen / IdoSmart Painikkeet: kromattu	35,5	86	63,5	504,98	633,75

Tilattava erikseen

- WC-istuinkansi

Yhdistettävissä seuraavien tuotteiden kanssa

- IDO Glow -WC-istuinkansi, kova → s. 47
- IDO Glow -WC-istuinkansi, pehmeä → s. 48

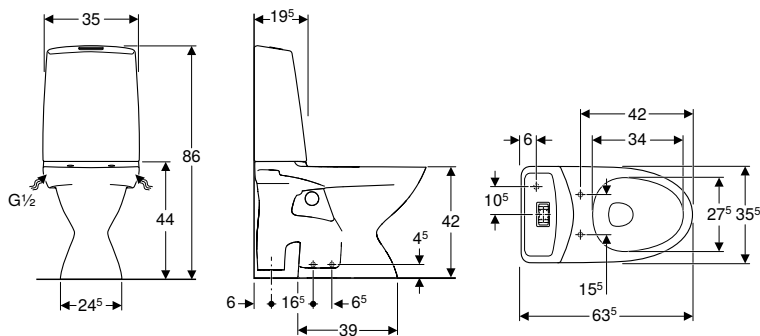
Tarvikkeet

- Ifö/IDO/Porsgrund Fresh -raikastinpuikko Ocean → s. 56
- Ifö/IDO/Porsgrund Fresh -raikastinpuikko Lime → s. 57



- Muovimaton päälle asennettaessa ei suositella liima-/silikonikiinnitystä

IDO Glow 63 -lattia-WC, avoin S-lukko, kaksoishuuhtelu, Rimfree



click & scan

Tekniset tiedot

Käyttöpaine	0,1–10 bar
Huuhtelumäärän tehdasasetus	4 l / 2 l
Suuren huuhtelumäärän säätöalue	4 l / 6 l
Pienen huuhtelumäärän säätöalue	2 l / 3 l
Materiaali	Vitroposliini

Toimituksen sisältö

- WC-posliini
- Sulkuventtiili
- Paikalleen asennettu huuhtelusäiliö
- Huuhtelumekanismi
- Fresh-raikastinpuikko
- Kiinnitystarvikkeet

Ominaisuudet

- Lattiamalli
- Kaksoishuuhtelu
- Suuri pohjapinta-ala peittää olemassa olevat asennusreiät ja -jämmät
- WC-istuin
- Ruuvikiinnitys
- Huuhtelukaulukseton WC-posliini Rimfree-huuhtelutekniikalla
- Vesikytkentä alhaalla vasemmalla/oikealla
- Standardin EN 997 mukaan luokka 1, iso huuhtelumäärä 4 l
- Avoin S-lukko
- Soveltuu kyynärtauille
- Soveltuu Fresh-raikastinpuikoille

Tuotenumero	LVI nro./ EAN	Väri / pinta	B [cm]	H [cm]	T [cm]	EUR/kpl ALV.0%	EUR/kpl ALV.25,5%
3826301101	5650199/ 6416129387986	WC-posliini: valkoinen / IdoSmart Painikkeet: kromattu	35,5	86	63,5	538,62	675,97

Tilattava erikseen

- WC-istuinkansi

Yhdistettävissä seuraavien tuotteiden kanssa

- IDO Glow -WC-istuinkansi, kova → s. 47
- IDO Glow -WC-istuinkansi, pehmeä → s. 48

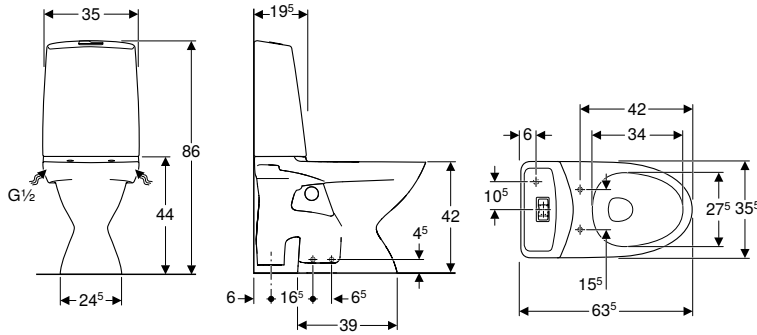
Tarvikkeet

- IDO Glow -kyynärtuet WC-paperitelineellä → s. 55
- Ifö/IDO/Porsgrund Fresh -raikastinpuikko Ocean → s. 56
- Ifö/IDO/Porsgrund Fresh -raikastinpuikko Lime → s. 57



- Muovimaton päälle asennettaessa ei suositella liima-/silikonikiinnitystä

IDO Glow 63 -lattia-WC, avoin S-lukko, yksihuuhtelu, Rimfree



click & scan

Tekniset tiedot

Käyttöpaine	0,1–10 bar
Huuhtelumäärän tehdasasetus	4 l
Huuhtelumäärän säätöalue	4 l / 6 l
Materiaali	Vitroposliini

Toimituksen sisältö

- WC-posliini
- Sulkuventtiili
- Paikalleen asennettu huuhtelusäiliö
- Huuhtelumekanismi
- Fresh-raikastinpuikko
- Kiinnitystarvikkeet

Ominaisuudet

- Lattiamalli
- Yksihuuhtelu
- Suuri pohjapinta-ala peittää olemassa olevat asennusreiät ja -jäät
- WC-istuin
- Ruuvikiinnitys
- Huuhtelukaulukseton WC-posliini Rimfree-huuhtelutekniikalla
- Vesikytkentä alhaalla vasemmalla/oikealla
- Standardin EN 997 mukaan luokka 1, iso huuhtelumäärä 4 l
- Avoin S-lukko
- Soveltuu kyynärtauille
- Soveltuu Fresh-raikastinpuikoille

Tuotenumero	LVI nro./ EAN	Väri / pinta	B [cm]	H [cm]	T [cm]	EUR/kpl ALV.0%	EUR/kpl ALV.25,5%
3526301101	5650198/ 6416129387979	WC-posliini: valkoinen / IdoSmart Painikkeet: kromattu	35,5	86	63,5	518,43	650,63

Tilattava erikseen

- WC-istuinkansi

Yhdistettävissä seuraavien tuotteiden kanssa

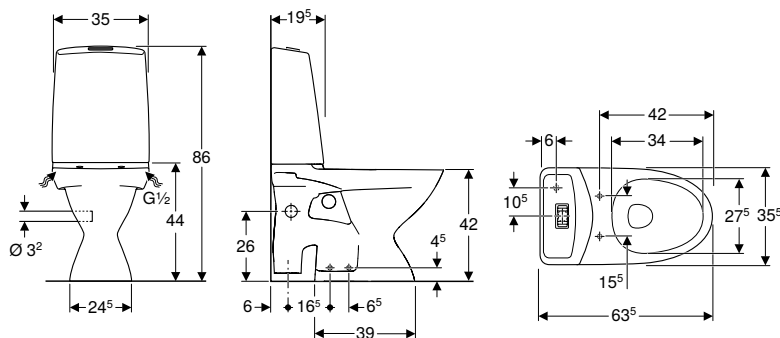
- IDO Glow -WC-istuinkansi, kova → s. 47
- IDO Glow -WC-istuinkansi, pehmeä → s. 48

Tarvikkeet

- IDO Glow -kyynärtauet WC-paperitelineellä → s. 55
- Ifö/IDO/Porsgrund Fresh -raikastinpuikko Ocean → s. 56
- Ifö/IDO/Porsgrund Fresh -raikastinpuikko Lime → s. 57



- Muovimaton päälle asennettaessa ei suositella liima-/silikonikiinnitystä

IDO Glow 63 -lattia-WC, avoin S-lukko, poistoputkiliitäntä, kaksoishuuhtelu, Rimfree

click & scan

Tekniset tiedot

Käyttöpaine	0,1–10 bar
Huuhtelumäärän tehdasasetus	4 l / 2 l
Suuren huuhtelumäärän säätöalue	4 l / 6 l
Pienen huuhtelumäärän säätöalue	2 l / 3 l
Materiaali	Vitroposliini

Ominaisuudet

- Lattiamalli
- Kaksoishuuhtelu
- Suuri pohjapinta-ala peittää olemassa olevat asennusreiät ja -jäät
- WC-istuin
- Ruuvikiinnitys
- Huuhtelukaulukseton WC-posliini Rimfree-huuhtelutekniikalla
- Vesikytkentä alhaalla vasemmalla/oikealla
- Standardin EN 997 mukaan luokka 1, iso huuhtelumäärä 4 l
- Avoin S-lukko
- Soveltuu kyynärtauille
- Soveltuu Fresh-raikastinpuikoille
- Poistoputkiliitäntä pesualtaan tai pesukoneen viemäroinnille

Toimituksen sisältö

- WC-posliini
- Sulkuventtiili
- Paikalleen asennettu huuhtelusäiliö
- Huuhtelumekanismi
- Fresh-raikastinpuikko
- Poistoputkiliitännän tiiviste
- Kiinnitystarvikkeet

Tuotenro	LVI nro./ EAN	Väri / pinta	B [cm]	H [cm]	T [cm]	Aukko pesualtaan liitosyhteelle	EUR/kpl ALV.0%	EUR/kpl ALV.25,5%
3846301101	5650207/ 6416129388266	WC-posliini: valkoinen / IdoSmart Painikkeet: kromattu	35,5	86	63,5	Vasen	616,65	773,90
3856301101	5650208/ 6416129388273	WC-posliini: valkoinen / IdoSmart Painikkeet: kromattu	35,5	86	63,5	Oikea	616,65	773,90

Tilattava erikseen

- WC-istuinkansi

Yhdistettävissä seuraavien tuotteiden kanssa

- IDO Glow -WC-istuinkansi, kova → s. 47
- IDO Glow -WC-istuinkansi, pehmeä → s. 48

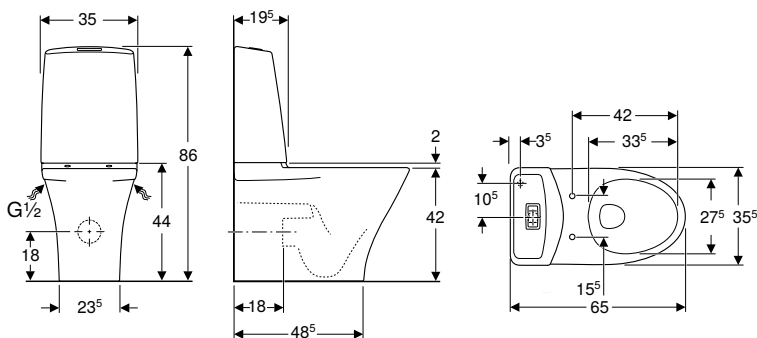
Tarvikkeet

- IDO Glow -kyynärtuet WC-paperitelineellä → s. 55
- Ifö/IDO/Porsgrund Fresh -raikastinpuikko Ocean → s. 56
- Ifö/IDO/Porsgrund Fresh -raikastinpuikko Lime → s. 57



- Poistoputkiliitännän puoli on ilmoitettu edestäpäin katsottuna
- Muovimaton päälle asennettaessa ei suositella liima-/silikonikiinnitystä

IDO Glow 64 -lattia-WC, vaakapoisto tai piiloviemäri-S-lukko, kiinnitys silikonilla, kaksoishuuhtelu, Rimfree



click & scan

Tekniset tiedot

Käyttöpaine	0,1–10 bar
Huuhtelumäärän tehdasasetus	4 l / 2 l
Suuren huuhtelumäärän säätöalue	4 l / 6 l
Pienen huuhtelumäärän säätöalue	2 l / 3 l
Materiaali	Vitroposliini

Toimituksen sisältö

- WC-posliini
- Sulkuventtiili
- Paikalleen asennettu huuhtelusäiliö
- Huuhtelumekanismi
- Fresh-raikastinpuikko

Ominaisuudet

- Lattiamalli
- Kaksoishuuhtelu
- WC-istuin
- Huuhtelukaulukseton WC-posliini Rimfree-huuhtelutekniikalla
- Kiinnitys silikonilla
- Vesikytkentä alhaalla vasemmalla/oikealla
- Standardin EN 997 mukaan luokka 1, iso huuhtelumäärä 4 l
- Piiloviemäri-P-lukko
- Soveltuu Fresh-raikastinpuikoille

Tuotenumero	LVI nro./ EAN	Väri / pinta	B [cm]	H [cm]	T [cm]	EUR/kpl ALV.0%	EUR/kpl ALV.25,5%
3836401101	5650202/ 6416129388013	WC-posliini: valkoinen / IdoSmart Painikkeet: kromattu	35,5	86	65	699,67	878,09

Tilattava erikseen

- WC-istuinkansi

Yhdistettävissä seuraavien tuotteiden kanssa

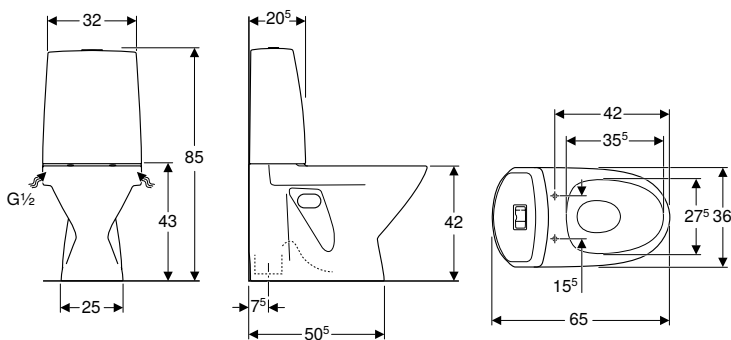
- IDO Glow -WC-istuinkansi, kova → s. 47
- IDO Glow -WC-istuinkansi, pehmeä → s. 48

Tarvikkeet

- Ifö/IDO/Porsgrund Fresh -raikastinpuikko Ocean → s. 56
- Ifö/IDO/Porsgrund Fresh -raikastinpuikko Lime → s. 57
- Geberit-viemäröintisarja lattia-WC:lle → s. 237
- Geberit-liitoskäyräsarja 90° jatkokolla



- Muovimaton päälle asennettaessa ei suositella liima-/silikonikiinnitystä
- Viemäröintisarja tilattava erikseen. Lattiviemäröinnin paikasta riippuen viemäröintiin soveltuu esim. Geberit 131.081.11.1, 131.015.11.1 tai 152.647.00.1.

IDO Seven D 10 -lattia-WC, piiloviemäri-S-lukko, kiinnitys silikonilla, kaksoishuuhtelu

click & scan

Tekniset tiedot

Käyttöpaine	0,1–10 bar
Huuhtelumäärän tehdasasetus	4 l / 2,5 l
Suuren huuhtelumäärän säätöalue	4 l / 6 l
Pienen huuhtelumäärän säätöalue	2,5 l / 3 l
Materiaali	Vitroposliini

Toimituksen sisältö

- Mansetti
- WC-posliini
- Sulkuventtiili
- Paikalleen asennettu huuhtelusäiliö
- Huuhtelumekanismi
- Peitelevy
- Fresh-raikastinpuikko

Ominaisuudet

- Lattiamalli
- Kaksoishuuhtelu
- WC-istuin
- Huuhtelukaulus
- Kiinnitys silikonilla
- Vesikytkeä alhaalla vasemmalla/oikealla
- Standardin EN 997 mukaan luokka 1, iso huuhtelumäärä 4 l
- Piiloviemäri-S-lukko
- Soveltuu Fresh-raikastinpuikoille

Tuotenro	LVI nro./ EAN	Väri / pinta	B [cm]	H [cm]	T [cm]	EUR/kpl ALV.0%	EUR/kpl ALV.25,5%
3831001101	5650119/ 6416129164815	WC-posliini: valkoinen / IdoSmart Painikkeet: kromattu	36	85	65	504,96	633,72

Tilattava erikseen

- WC-istuinkansi

Yhdistettävissä seuraavien tuotteiden kanssa

- IDO Seven D -WC-istuinkansi, kova → s. 50
- IDO Seven D -WC-istuinkansi, pehmeä → s. 51

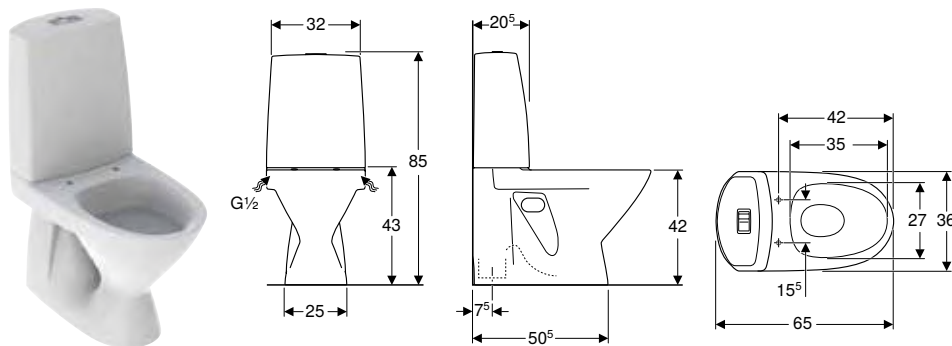
Tarvikkeet

- Ifö/IDO/Porsgrund Fresh -raikastinpuikko Ocean → s. 56
- Ifö/IDO/Porsgrund Fresh -raikastinpuikko Lime → s. 57



- Muovimaton päälle asennettaessa ei suositella liima-/silikonikiinnitystä

IDO Seven D 10 -lattia-WC, piiloviemäri-S-lukko, kiinnitys silikonilla, yksihuuhtelu



click & scan

Tekniset tiedot

Käyttöpaine	0,1–10 bar
Huuhtelumäärän tehdasasetus	4 l
Huuhtelumäärän säätöalue	4 l / 6 l
Materiaali	Vitroposliini

Ominaisuudet

- Lattiamalli
- Yksihuuhtelu
- WC-istuin
- Huuhtelukaulus
- Kiinnitys silikonilla
- Vesikytkeä alhaalla vasemmalla/oikealla
- Standardin EN 997 mukaan luokka 1, iso huuhtelumäärä 4 l
- Piiloviemäri-S-lukko
- Soveltuu Fresh-raikastinpuikolle

Toimituksen sisältö

- Mansetti
- WC-posliini
- Sulkuventtiili
- Paikalleen asennettu huuhtelusäiliö
- Huuhtelumekanismi
- Peitelevy
- Fresh-raikastinpuikko

Tuotenumero	LVI nro./ EAN	Väri / pinta	B [cm]	H [cm]	T [cm]	EUR/kpl ALV.0%	EUR/kpl ALV.25,5%
3531001101	5650110/ 6416129164495	WC-posliini: valkoinen / IdoSmart Painikkeet: kromattu	36	85	65	484,75	608,36

Tilattava erikseen

- WC-istuinkansi

Yhdistettävissä seuraavien tuotteiden kanssa

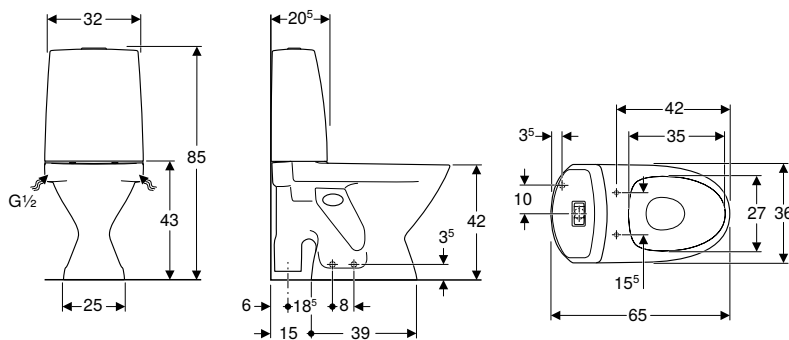
- IDO Seven D -WC-istuinkansi, kova → s. 50
- IDO Seven D -WC-istuinkansi, pehmeä → s. 51

Tarvikkeet

- Ifö/IDO/Porsgrund Fresh -raikastinpuikko Ocean → s. 56
- Ifö/IDO/Porsgrund Fresh -raikastinpuikko Lime → s. 57



- Muovimaton päälle asennettaessa ei suositella liima-/silikonikiinnitystä

IDO Seven D 13 -lattia-WC, avoin S-lukko, kaksoishuuhtelu

click & scan

Tekniset tiedot

Käyttöpaine	0,1–10 bar
Huuhtelumäärän tehdasasetus	4 l / 2,5 l
Suuren huuhtelumäärän säätöalue	4 l / 6 l
Pienen huuhtelumäärän säätöalue	2,5 l / 3 l
Materiaali	Vitroposliini

Toimituksen sisältö

- WC-posliini
- Sulkuventtiili
- Paikalleen asennettu huuhtelusäiliö
- Huuhtelumekanismi
- Fresh-raikastinpuikko
- Kiinnitystarvikkeet

Ominaisuudet

- Lattiamalli
- Kaksoishuuhtelu
- Suuri pohjapinta-ala peittää olemassa olevat asennusreiät ja -jäät
- WC-istuin
- Ruuvikiinnitys
- Huuhtelukaulus
- Vesikytkentä alhaalla vasemmalla/oikealla
- Standardin EN 997 mukaan luokka 1, iso huuhtelumäärä 4 l
- Avoin S-lukko
- Soveltuu kyynärtauille
- Soveltuu Fresh-raikastinpuikoille

Tuotenumero	LVI nro./ EAN	Väri / pinta	B [cm]	H [cm]	T [cm]	EUR/kpl ALV.0%	EUR/kpl ALV.25,5%
3821301101	5650122/ 6416129164846	WC-posliini: valkoinen / IdoSmart Painikkeet: kromattu	36	85	65	517,06	648,91

Tilattava erikseen

- WC-istuinkansi

Yhdistettävissä seuraavien tuotteiden kanssa

- IDO Seven D -WC-istuinkansi, kova → s. 50
- IDO Seven D -WC-istuinkansi, pehmeä → s. 51

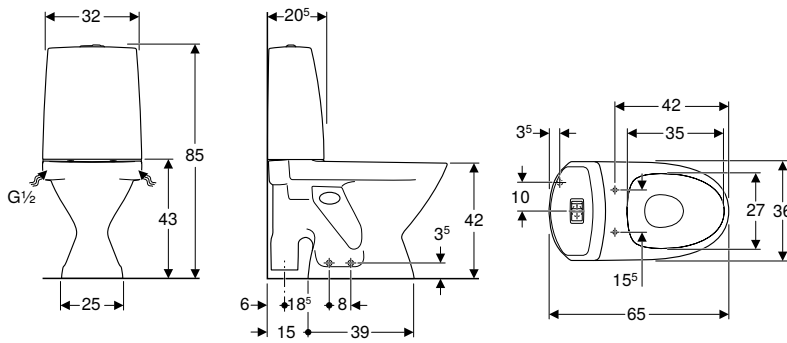
Tarvikkeet

- IDO Seven D -kyynärtuet wc-paperitelineellä → s. 55
- Ifö/IDO/Porsgrund Fresh -raikastinpuikko Ocean → s. 56
- Ifö/IDO/Porsgrund Fresh -raikastinpuikko Lime → s. 57



- Muovimaton päälle asennettaessa ei suositella liima-/silikonikiinnitystä

IDO Seven D 13 -lattia-WC, avoin S-lukko, yksihuuhtelu



click & scan

Tekniset tiedot

Käyttöpaine	0,1–10 bar
Huuhtelumäärän tehdasasetus	4 l
Huuhtelumäärän säätöalue	4 l / 6 l
Materiaali	Vitroposliini

Toimituksen sisältö

- WC-posliini
- Sulkuventtiili
- Paikalleen asennettu huuhtelusäiliö
- Huuhtelumekanismi
- Fresh-raikastinpuikko
- Kiinnitystarvikkeet

Ominaisuudet

- Lattiamalli
- Yksihuuhtelu
- Suuri pohjapinta-ala peittää olemassa olevat asennusreiät ja -jäämät
- WC-istuin
- Ruuvikiinnitys
- Huuhtelukaulus
- Vesikytkentä alhaalla vasemmalla/oikealla
- Standardin EN 997 mukaan luokka 1, iso huuhtelumäärä 4 l
- Avoin S-lukko
- Soveltuu kyynärtauille
- Soveltuu Fresh-raikastinpuikoille

Tuotenumero	LVI nro./ EAN	Väri / pinta	B [cm]	H [cm]	T [cm]	EUR/kpl ALV.0%	EUR/kpl ALV.25,5%
3521301101	5650113/ 6416129164525	WC-posliini: valkoinen / ldoSmart Painikkeet: kromattu	36	85	65	496,88	623,58

Tilattava erikseen

- WC-istuinkansi

Yhdistettävissä seuraavien tuotteiden kanssa

- IDO Seven D -WC-istuinkansi, kova → s. 50
- IDO Seven D -WC-istuinkansi, pehmeä → s. 51

Tarvikkeet

- IDO Seven D -kyynärtauet wc-paperitelineellä → s. 55
- Ifö/IDO/Porsgrund Fresh -raikastinpuikko Ocean → s. 56
- Ifö/IDO/Porsgrund Fresh -raikastinpuikko Lime → s. 57

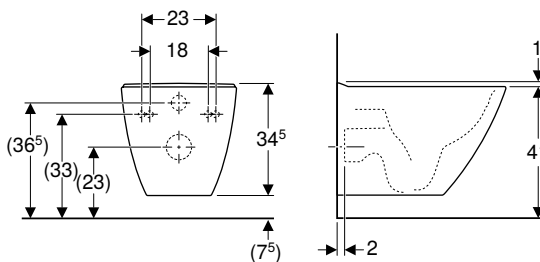


- Muovimaton päälle asennettaessa ei suositella liima-/silikonikiinnitystä

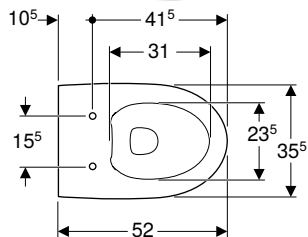
SEINÄ-WC:T

Uusi

IDO Glow Art -seinä-WC Rimfree



click & scan



Käyttötarkoitus

- PiilohuuhTELUSÄILIÖIHIN

Tekniset tiedot

Materiaali	Vitroposliini
------------	---------------

Ominaisuudet

- Kiinnitys seinään
- WC-istuin
- HuuhTELUKAULUKSETON WC-POSILIINI Rimfree-huuhTELUTEKNIKALLA
- Standardin EN 997 mukaan luokka 1, iso huuhTELUMÄÄRÄ 4 l
- Vaakapoisto

Toimituksen sisältö

- WC-POSILIINI
- VEDENJAKAJA
- 3 KURISTINTA
- KIINNITYSTARVIKKEET

Tuotenumero	LVI nro./ EAN	Väri / pinta	B [cm]	H [cm]	T [cm]	EUR/kpl ALV.0%	EUR/kpl ALV.25,5%
503.118.00.1	5650231/ 4064746060380	Valkoinen / IDO Smart	35,5	34,5	52	520,15	652,79

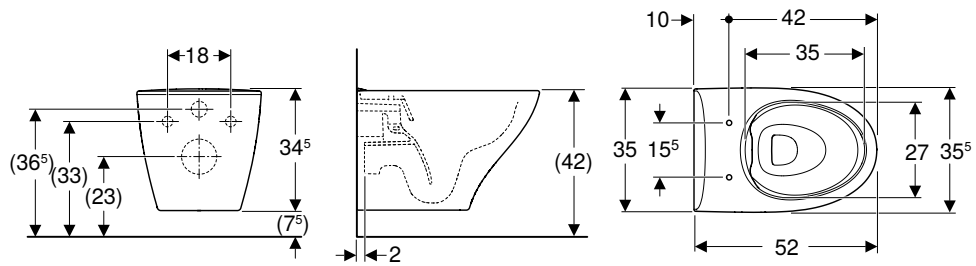
Toimitettavissa alkaen tammikuu 2025

Tilattava erikseen

- WC-istuinkansi Yhdistettävissä seuraavien tuotteiden kanssa
- IDO-WC-istuinkansi, kova → s. 50
- IDO-WC-istuinkansi, pehmeä → s. 50

Uusi

IDO Glow Modern -seinä-WC, suljettu muotoilu, Rimfree



click & scan

Käyttötarkoitus

- Piilohuuhtelusäiliöihin

Tekniset tiedot

Materiaali	Vitroposliini
------------	---------------

Toimituksen sisältö

- WC-posliini
- Kiinnitystarvikkeet

Ominaisuudet

- Kiinnitys seinään
- WC-istuin
- Huuhtelukaulukseton WC-posliini Rimfree-huuhtelutekniikalla
- Helppo kiinnitys Easy Fast Fixing -järjestelmällä (tyyppi EFF3)
- Standardin EN 997 mukaan luokka 1, iso huuhtelumäärä 4 l
- Vaakapoisto

Tuotenumero	LVI nro./ EAN	Väri / pinta	B [cm]	H [cm]	T [cm]	EUR/kpl ALV.0%	EUR/kpl ALV.25,5%
502.984.00.2	5650228/ 4064746037986	Valkoinen / IDO Smart	35,5	34,5	52	466,59	585,57

Toimitettavissa alkaen tammikuu 2025

Tilattava erikseen

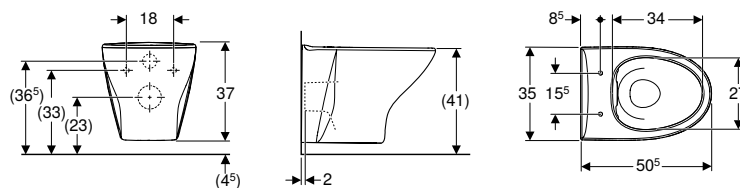
- WC-istuinkansi

Yhdistettävissä seuraavien tuotteiden kanssa

- IDO Glow kova WC-istuinkansi, EasyMount → s. 49
- IDO Glow -WC-istuinkansi, kova, sandwich design, EasyMount → s. 48
- IDO Glow pehmeä WC-istuinkansi, PlugFix → s. 49

Uusi

IDO Glow Style -seinä-WC, suljettu muotoilu, Rimfree



click & scan

Käyttötarkoitus

- Piilohuuhtelusäiliöihin

Tekniset tiedot

Materiaali	Vitroposliini
------------	---------------

Ominaisuudet

- Kiinnitys seinään
- WC-istuin
- Huuhtelukaulukseton WC-posliini Rimfree-huuhtelutekniikalla
- Helppo kiinnitys Easy Fast Fixing -järjestelmällä (tyyppi EFF3)
- Standardin EN 997 mukaan luokka 1, iso huuhtelumäärä 4 l
- Piilokiinnitys

Toimituksen sisältö

- WC-posliini

Tuotenumero	LVI nro./ EAN	Väri / pinta	B [cm]	H [cm]	T [cm]	EUR/kpl ALV.0%	EUR/kpl ALV.25,5%
503.095.00.2	5650230/ 4064746044656	Valkoinen / IDO Smart	35	37	50,5	333,72	418,82

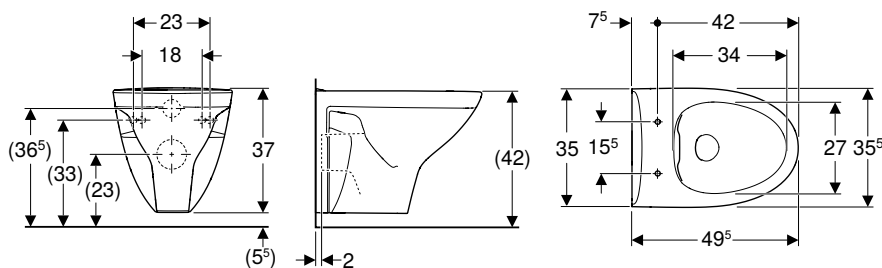
Toimitettavissa alkaen tammikuu 2025

Tilattava erikseen

- WC-istuinkansi
- Yhdistettävissä seuraavien tuotteiden kanssa
- IDO Glow -WC-istuinkansi, kova, sandwich design, EasyMount → s. 48
- IDO Glow kova WC-istuinkansi, EasyMount → s. 49
- IDO Glow pehmeä WC-istuinkansi, PlugFix → s. 49

Uusi

IDO Glow Classic -seinä-WC, Rimfree



click & scan

Käyttötarkoitus

- PiilohuuhTELUSÄILIÖIHIN

Tekniset tiedot

Materiaali	Vitroposliini
------------	---------------

Ominaisuudet

- Kiinnitys seinään
- WC-istuin
- HuuhTELUKAULUKSETON WC-POSLIINI Rimfree-huuhTELUTEKNIIKALLA
- Standardin EN 997 mukaan luokka 1, iso huuhTELUMÄÄRÄ 4 l
- Vaakapoisto

Toimituksen sisältö

- WC-POSLIINI

Tuotenro	LVI nro./ EAN	Väri / pinta	B [cm]	H [cm]	T [cm]	EUR/kpl ALV.0%	EUR/kpl ALV.25,5%
502.986.00.2	5650229/ 4064746038006	Valkoinen / IDO Smart	35,5	37	49,5	196,73	246,90

Toimitettavissa alkaen tammikuu 2025

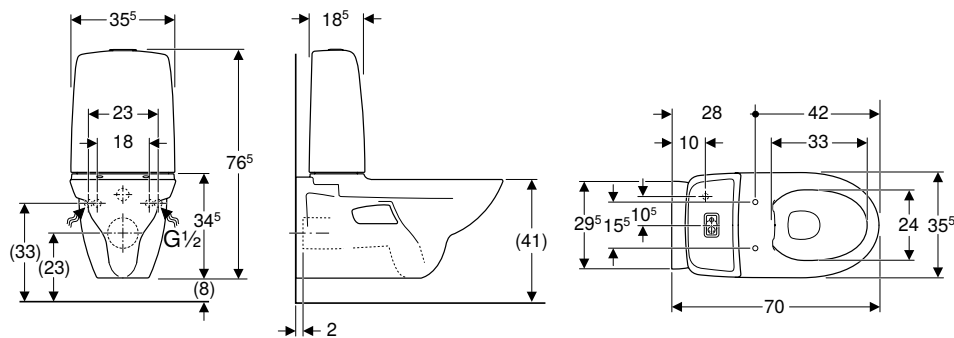
Tilattava erikseen

- WC-istuinkansi

Yhdistettävissä seuraavien tuotteiden kanssa

- IDO Glow pehmeä WC-istuinkansi, PlugFix → s. 49
- IDO Glow kova WC-istuinkansi, EasyMount → s. 49
- IDO Glow -WC-istuinkansi, kova, sandwich design, EasyMount → s. 48

IDO -seinä-WC näkyvällä huuhtelusäiliöllä, kaksoishuuhtelu, Rimfree



click & scan

Tekniset tiedot

Käyttöpaine	0,1–10 bar
Huuhtelumäärän tehdasasetus	4 l / 2 l
Suuren huuhtelumäärän säätöalue	4 l / 6 l
Pienen huuhtelumäärän säätöalue	2 l / 3 l
Materiaali	Vitroposliini

Toimituksen sisältö

- Mansetti
- WC-posliini
- Paikalleen asennettu huuhtelusäiliö
- Fresh-raikastinpuikko
- Kiinnitystarvikkeet
- 2 peitelevyä

Ominaisuudet

- Kiinnitys seinään
- Kaksoishuuhtelu
- WC-istuin
- Ruuvikiinnitys
- Huuhtelukaulukseton WC-posliini Rimfree-huuhtelutekniikalla
- Vesikytkentä alhaalla vasemmalla/oikealla
- Standardin EN 997 mukaan luokka 1, iso huuhtelumäärä 4 l
- Soveltuu Fresh-raikastinpuikoille
- Soveltuu kyynärtauille

Tuotenro	LVI nro./ EAN	Väri / pinta	B [cm]	H [cm]	T [cm]	EUR/kpl ALV.0%	EUR/kpl ALV.25,5%
502.404.00.1	5650222/ 4025410607782	WC-posliini: valkoinen / IdoSmart Painikkeet: kromattu	35,5	76,5	70	648,50	813,87

Tilattava erikseen

- WC-istuinkansi

Yhdistettävissä seuraavien tuotteiden kanssa

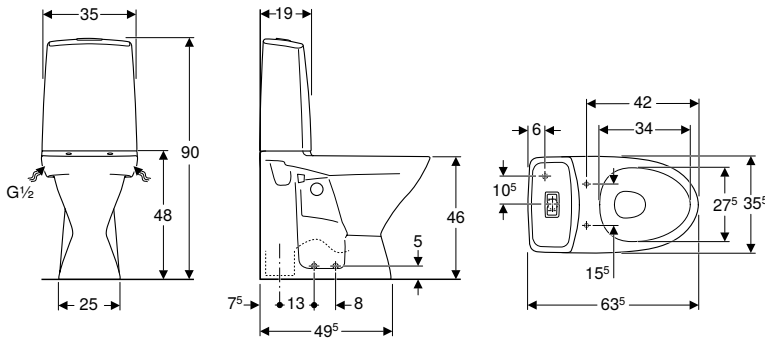
- IDO-WC-istuinkansi, kova → s. 50
- IDO-WC-istuinkansi, pehmeä → s. 50
- IDO-kyynärtuet wc-paperitelineellä → s. 56

Tarvikkeet

- Ifö/IDO/Porsgrund Fresh -raikastinpuikko Ocean → s. 56
- Ifö/IDO/Porsgrund Fresh -raikastinpuikko Lime → s. 57

KOROTETUT LATTIA-WC-ISTUIMET

IDO Glow 62 -lattia-WC, korotettu, piiloviemäri-S-lukko, kaksoishuuhtelu, Rimfree



click & scan

Tekniset tiedot

Käyttöpaine	0,1–10 bar
Huuhtelumäärän tehdasasetus	4 l / 2 l
Suuren huuhtelumäärän säätöalue	4 l / 6 l
Pienen huuhtelumäärän säätöalue	2 l / 3 l
Materiaali	Vitroposliini

Ominaisuudet

- Lattiamalli
- Kaksoishuuhtelu
- WC-istuin
- Ruuvikiinnitys
- Huuhtelukaulukseton WC-posliini Rimfree-huuhtelutekniikalla
- Vesikytkentä alhaalla vasemmalla/oikealla
- Standardin EN 997 mukaan luokka 1, iso huuhtelumäärä 4 l
- Piiloviemäri-S-lukko
- Korotettu istuinkorkeus 46 cm
- Soveltuu kyynärtille
- Soveltuu Fresh-raikastinpuikoille

Toimituksen sisältö

- Mansetti
- WC-posliini
- Sulkuventtiili
- Paikalleen asennettu huuhtelusäiliö
- Huuhtelumekanismi
- Peitelevy
- Fresh-raikastinpuikko
- Kiinnitystarvikkeet

Tuotenumero	LVI nro. / EAN	Väri / pinta	B [cm]	H [cm]	T [cm]	EUR/kpl ALV.0%	EUR/kpl ALV.25,5%
3826201101	5650205 / 6416129388242	WC-posliini: valkoinen / IdoSmart Painikkeet: kromattu	35,5	90	63,5	551,86	692,58

Tilattava erikseen

- WC-istuinkansi

Yhdistettävissä seuraavien tuotteiden kanssa

- IDO Glow -WC-istuinkansi, kova → s. 47
- IDO Glow -WC-istuinkansi, pehmeä → s. 48

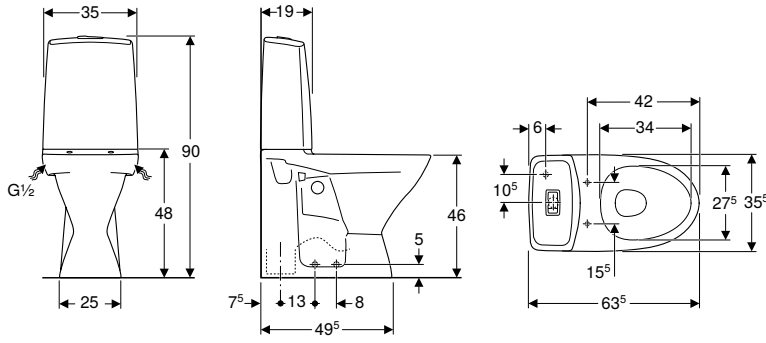
Tarvikkeet

- IDO Glow -kyynärtuet WC-paperitelineellä → s. 55
- Ifö/IDO/Porsgrund Fresh -raikastinpuikko Ocean → s. 56
- Ifö/IDO/Porsgrund Fresh -raikastinpuikko Lime → s. 57



- Muovimaton päälle asennettaessa ei suositella liima-/silikonikiinnitystä

IDO Glow 62 -lattia-WC, piiloviemäri-S-lukko, yksihuuhtelu, Rimfree



click & scan

Tekniset tiedot

Käyttöpaine	0,1–10 bar
Huuhtelumäärän tehdasasetus	4 l
Huuhtelumäärän säätöalue	4 l / 6 l
Materiaali	Vitroposliini

Ominaisuudet

- Lattiamalli
- Yksihuuhtelu
- WC-istuin
- Ruuvikiinnitys
- Huuhtelukaulukseton WC-posliini Rimfree-huuhtelutekniikalla
- VesikytKentä alhaalla vasemmalla/oikealla
- Standardin EN 997 mukaan luokka 1, iso huuhtelumäärä 4 l
- Piiloviemäri-S-lukko
- Korotettu istuinkorkeus 46 cm
- Soveltuu kyynärtauille
- Soveltuu Fresh-raikastinpuikoille

Toimituksen sisältö

- Mansetti
- WC-posliini
- Sulkuventtiili
- Paikalleen asennettu huuhtelusäiliö
- Huuhtelumekanismi
- Peitelevy
- Fresh-raikastinpuikko
- Kiinnitystarvikkeet

Tuotenumero	LVI nro./ EAN	Väri / pinta	B [cm]	H [cm]	T [cm]	EUR/kpl ALV.0%	EUR/kpl ALV.25,5%
3526201101	5650204/ 6416129388037	WC-posliini: valkoinen / IdoSmart Painikkeet: kromattu	35,5	90	63,5	530,87	666,24

Tilattava erikseen

- WC-istuinkansi

Yhdistettävissä seuraavien tuotteiden kanssa

- IDO Glow -WC-istuinkansi, kova → s. 47
- IDO Glow -WC-istuinkansi, pehmeä → s. 48

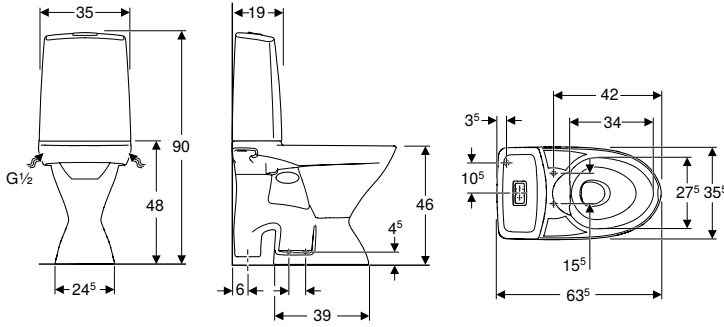
Tarvikkeet

- IDO Glow -kyynärtuet WC-paperitelineellä → s. 55
- Ifö/IDO/Porsgrund Fresh -raikastinpuikko Ocean → s. 56
- Ifö/IDO/Porsgrund Fresh -raikastinpuikko Lime → s. 57



- Muovimaton päälle asennettaessa ei suositella liima-/silikonikiinnitystä

IDO Glow 67 -lattia-WC, korotettu, avoin S-lukko, kaksoishuuhtelu, Rimfree



click & scan

Tekniset tiedot

Käyttöpaine	0,1–10 bar
Huuhdelumäärän tehdasasetus	4 l / 2 l
Suuren huuhdelumäärän säätöalue	4 l / 6 l
Pienen huuhdelumäärän säätöalue	2 l / 3 l
Materiaali	Vitroposliini

Toimituksen sisältö

- WC-posliini
- Sulkuventtiili
- Paikalleen asennettu huuhdelusäiliö
- Huuhdelumekanismi
- Fresh-raikastinpuikko
- Kiinnitystarvikkeet

Ominaisuudet

- Lattiamalli
- Kaksoishuuhtelu
- Suuri pohjapinta-ala peittää olemassa olevat asennusreiät ja -jäät
- WC-istuin
- Huuhdelukaulukseton WC-posliini Rimfree-huuhdelutekniikalla
- Vesikytkentä alhaalla vasemmalla/oikealla
- Standardin EN 997 mukaan luokka 1, iso huuhdelumäärä 4 l
- Avoin S-lukko
- Soveltuu kyynärtille
- Soveltuu Fresh-raikastinpuikoille

Tuotenro	LVI nro./ EAN	Väri / pinta	B [cm]	H [cm]	T [cm]	EUR/kpl ALV.0%	EUR/kpl ALV.25,5%
3826701101	5650217/ 4025410735980	WC-posliini: valkoinen / IdoSmart Painikkeet: kromattu	35,5	90	63,5	568,64	713,64

Yhdistettävissä seuraavien tuotteiden kanssa

- IDO Glow -WC-istuinkansi, kova → s. 47
- IDO Glow -WC-istuinkansi, pehmeä → s. 48

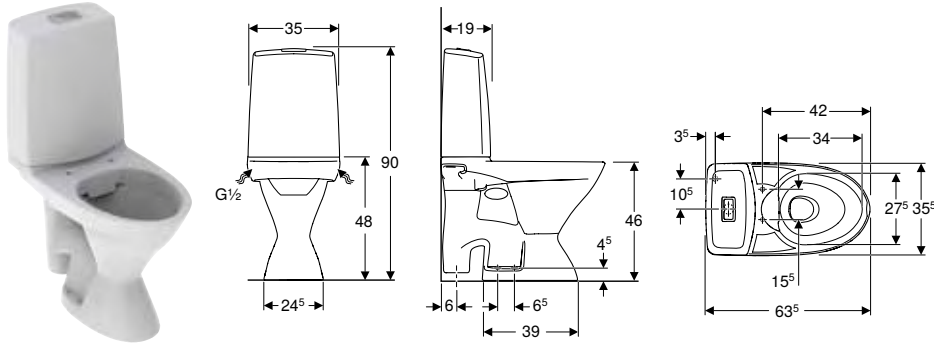
Tarvikkeet

- IDO Glow -kyynärtuet WC-paperitelineellä → s. 55
- Ifö/IDO/Porsgrund Fresh -raikastinpuikko Ocean → s. 56
- Ifö/IDO/Porsgrund Fresh -raikastinpuikko Lime → s. 57



- Muovimaton päälle asennettaessa ei suositella liima-/silikonikiinnitystä

IDO Glow 67 -lattia-WC, korotettu, avoin S-lukko, yksihuuhtelu, Rimfree



click & scan

Tekniset tiedot

Käyttöpaine	0,1–10 bar
Huuhtelumäärän tehdasasetus	4 l
Huuhtelumäärän säätöalue	4 l / 6 l
Suuren huuhtelumäärän säätöalue	4 l / 6 l
Pienen huuhtelumäärän säätöalue	2 l / 3 l
Materiaali	Vitroposliini

Toimituksen sisältö

- WC-posliini
- Sulkuventtiili
- Paikalleen asennettu huuhtelusäiliö
- Huuhtelumekanismi
- Fresh-raikastinpuikko
- Kiinnitystarvikkeet

Ominaisuudet

- Yksihuuhtelu
- Lattiamalli
- Suuri pohjapinta-ala peittää olemassa olevat asennusreiät ja -jämmät
- WC-istuin
- Huuhtelukaulukseton WC-posliini Rimfree-huuhtelutekniikalla
- Vesikytkentä alhaalla vasemmalla/oikealla
- Standardin EN 997 mukaan luokka 1, iso huuhtelumäärä 4 l
- Avoin S-lukko
- Soveltuu kyynärtauille

Tuotenumero	LVI nro./ EAN	Väri / pinta	B [cm]	H [cm]	T [cm]	EUR/kpl ALV.0%	EUR/kpl ALV.25,5%
3526701101	5650216/ 4025410735973	WC-posliini: valkoinen / IdoSmart Painikkeet: kromattu	35,5	90	63,5	545,89	685,09

Yhdistettävissä seuraavien tuotteiden kanssa

- IDO Glow -WC-istuinkansi, kova → s. 47
- IDO Glow -WC-istuinkansi, pehmeä → s. 48

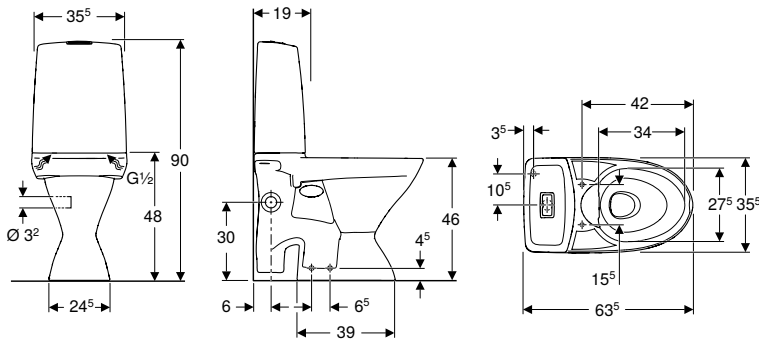
Tarvikkeet

- IDO Glow -kyynärtuet WC-paperitelineellä → s. 55
- Ifö/IDO/Porsgrund Fresh -raikastinpuikko Ocean → s. 56
- Ifö/IDO/Porsgrund Fresh -raikastinpuikko Lime → s. 57



- Muovimaton päälle asennettaessa ei suositella liima-/silikonikiinnitystä

IDO Glow 67 -lattia-WC, avoin S-lukko, poistoputkiliitäntä, Rimfree



click & scan

Tekniset tiedot

Käyttöpaine	0,1–10 bar
Huuhdelumäärän tehdasasetus	4 l / 2 l
Suuren huuhdelumäärän säätöalue	4 l / 6 l
Pienen huuhdelumäärän säätöalue	2 l / 3 l
Materiaali	Vitroposliini

Ominaisuudet

- Lattiamalli
- Kaksoishuuhtelu
- Suuri pohjapinta-ala peittää olemassa olevat asennusreiät ja -jämmät
- WC-istuin
- Ruuvikiinnitys
- Huuhdelukaulukseton WC-posliini Rimfree-huuhdelutekniikalla
- Vesikytkentä alhaalla vasemmalla/oikealla
- Standardin EN 997 mukaan luokka 1, iso huuhdelumäärä 4 l
- Avoin S-lukko
- Soveltuu kyynärtauille
- Soveltuu Fresh-raikastinpuikoille
- Poistoputkiliitäntä pesualtaan tai pesukoneen viemäröinnille

Toimituksen sisältö

- WC-posliini
- Sulkuventtiili
- Paikalleen asennettu huuhdelusäiliö
- Huuhdelumekanismi
- Fresh-raikastinpuikko
- Poistoputkiliitännän tiiviste
- Kiinnitystarvikkeet

Tuotenro	LVI nro./ EAN	Väri / pinta	B [cm]	H [cm]	T [cm]	Aukko pesualtaan liitosyhteelle	EUR/kpl ALV.0%	EUR/kpl ALV.25,5%
3846701101	5650214/ 4025410735966	WC-posliini: valkoinen / IdoSmart Painikkeet: kromattu	35,5	90	63,5	Vasen	650,59	816,49
3856701101	5650215/ 4025410736208	WC-posliini: valkoinen / IdoSmart Painikkeet: kromattu	35,5	90	63,5	Oikea	650,59	816,49

Yhdistettävissä seuraavien tuotteiden kanssa

- IDO Glow -WC-istuinkansi, kova → s. 47
- IDO Glow -WC-istuinkansi, pehmeä → s. 48

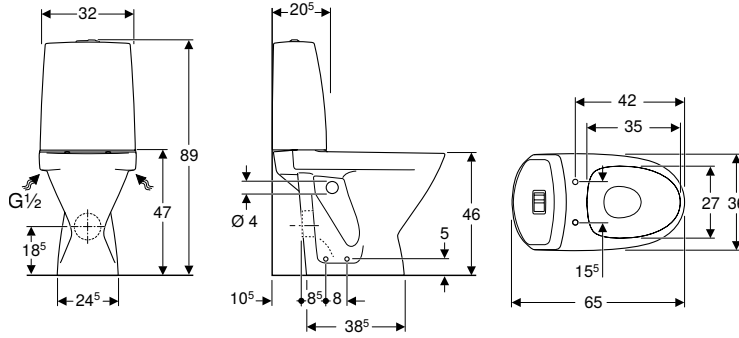
Tarvikkeet

- IDO Glow -kyynärtuet WC-paperitelineellä → s. 55
- Ifö/IDO/Porsgrund Fresh -raikastinpuikko Ocean → s. 56
- Ifö/IDO/Porsgrund Fresh -raikastinpuikko Lime → s. 57



- Poistoputkiliitännän puoli on ilmoitettu edestäpäin katsottuna
- Muovimaton päälle asennettaessa ei suositella liima-/silikonikiinnitystä

IDO Seven D 11 -lattia-WC, korotettu, piiloviemäri-P-lukko, kaksoishuuhtelu



click & scan

Tekniset tiedot

Käyttöpaine	0,1–10 bar
Huuhtelumäärän tehdasasetus	4 l / 2,5 l
Suuren huuhtelumäärän säätöalue	4 l / 6 l
Pienen huuhtelumäärän säätöalue	2,5 l / 3 l
Materiaali	Vitroposliini

Toimituksen sisältö

- WC-posliini
- Sulkuventtiili
- Paikalleen asennettu huuhtelusäiliö
- Huuhtelumekanismi
- Fresh-raikastinpuikko
- Kiinnitystarvikkeet

Ominaisuudet

- Lattiamalli
- Kaksoishuuhtelu
- WC-istuin
- Ruuvikiinnitys
- Huuhtelukaulus
- Vesikytkentä alhaalla vasemmalla/oikealla
- Standardin EN 997 mukaan luokka 1, iso huuhtelumäärä 4 l
- Piiloviemäri-P-lukko
- Korotettu istuinkorkeus 46 cm
- Soveltuu kyynärtauille
- Soveltuu Fresh-raikastinpuikoille

Tuotenumero	LVI nro./ EAN	Väri / pinta	B [cm]	H [cm]	T [cm]	EUR/kpl ALV.0%	EUR/kpl ALV.25,5%
3861101101	5650120/ 6416129164822	WC-posliini: valkoinen / ldoSmart Painikkeet: kromattu	36	89	65	530,84	666,20

Tilattava erikseen

- WC-istuinkansi

Yhdistettävissä seuraavien tuotteiden kanssa

- IDO Seven D -WC-istuinkansi, kova → s. 50
- IDO Seven D -WC-istuinkansi, pehmeä → s. 51

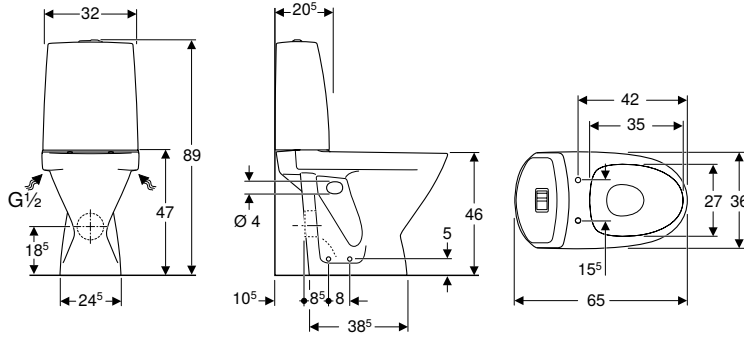
Tarvikkeet

- IDO Seven D -kyynärtuet wc-paperitelineellä → s. 55
- Ifö/IDO/Porsgrund Fresh -raikastinpuikko Ocean → s. 56
- Ifö/IDO/Porsgrund Fresh -raikastinpuikko Lime → s. 57
- Geberit-liitinsarja lattia-WC:lle
- Geberit-liitoskäyrä 90°



- Muovimaton päälle asennettaessa ei suositella liima-/silikonikiinnitystä

IDO Seven D 11 -lattia-WC, korotettu, piiloviemäri-P-lukko, yksihuuhtelu



click & scan

Tekniset tiedot

Käyttöpaine	0,1–10 bar
Huuhdelumäärän tehdasasetus	4 l
Huuhdelumäärän säätöalue	4 l / 6 l
Materiaali	Vitroposliini

Ominaisuudet

- Lattiamalli
- Yksihuuhtelu
- WC-istuin
- Ruuvikiinnitys
- Huuhdelukaulus
- Vesikytkeä alhaalla vasemmalla/oikealla
- Standardin EN 997 mukaan luokka 1, iso huuhdelumäärä 4 l
- Piiloviemäri-P-lukko
- Korotettu istuinkorkeus 46 cm
- Soveltuu kyynärtille
- Soveltuu Fresh-raikastinpuikoille

Toimituksen sisältö

- WC-posliini
- Sulkuventtiili
- Paikalleen asennettu huuhdelusäiliö
- Huuhdelumekanismi
- Fresh-raikastinpuikko
- Kiinnitystarvikkeet

Tuotenumero	LVI nro./ EAN	Väri / pinta	B [cm]	H [cm]	T [cm]	EUR/kpl ALV.0%	EUR/kpl ALV.25,5%
3561101101	5650111/ 6416129164501	WC-posliini: valkoinen / IdoSmart Painikkeet: kromattu	36	89	65	510,66	640,88

Tilattava erikseen

- WC-istuinkansi

Yhdistettävissä seuraavien tuotteiden kanssa

- IDO Seven D -WC-istuinkansi, kova → s. 50
- IDO Seven D -WC-istuinkansi, pehmeä → s. 51

Tarvikkeet

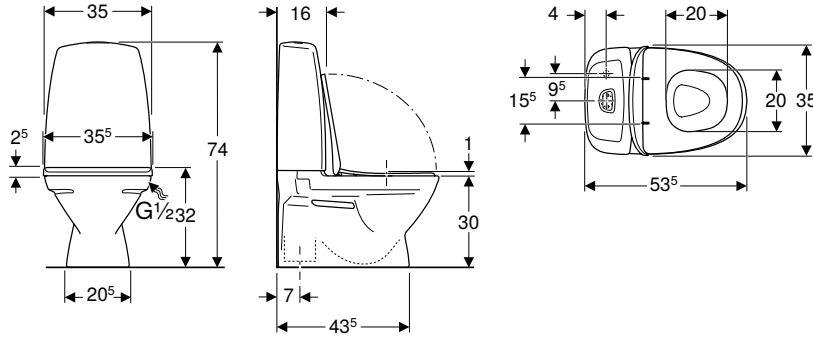
- IDO Seven D -kyynärtuet wc-paperitelineellä → s. 55
- Ifö/IDO/Porsgrund Fresh -raikastinpuikko Ocean → s. 56
- Ifö/IDO/Porsgrund Fresh -raikastinpuikko Lime → s. 57
- Geberit-liitinsarja lattia-WC:lle
- Geberit-liitoskäyrä 90°



- Muovimaton päälle asennettaessa ei suositella liima-/silikonikiinnitystä

LATTIA-WC-ISTUIMET LAPSILLE

IDO-lattia-WC lapsille, piiloviemäri-S-lukko, kiinnitys silikonilla, sisältää WC-istuinkannen



click & scan

Käyttötarkoitus

- Pienille lapsille

Tekniset tiedot

Käyttöpaine	0,1–10 bar
Huuhtelumäärän tehdasasetus	4 l / 2 l
Suuren huuhtelumäärän säätöalue	4 l / 6 l
Pienen huuhtelumäärän säätöalue	2 l / 3 l
Materiaali	Vitroposliini

Ominaisuudet

- Lattiamalli
- Kaksoishuuhdtelu
- WC-istuin
- Huuhtelukaulus
- Kiinnitys silikonilla
- Standardin EN 997 mukaan luokka 1, iso huuhtelumäärä 4 l
- Piiloviemäri-S-lukko
- Vesiliitäntä alhaalla oikealla
- Soveltuu Fresh-raikastinpuikolle

Toimituksen sisältö

- WC-posliini
- Sulkuventtiili
- Paikalleen asennettu huuhtelusäiliö
- WC-istuinkansi
- Huuhtelumekanismi
- Fresh-raikastinpuikko

Tuotenro	LVI nro./ EAN	Väri / pinta	B [cm]	H [cm]	T [cm]	QuickRelease-pi- kakiinnityssarana	Soft Clo- sing-me- kanismi	Sarana- materiaali	Mate- riaalin kovuus	EUR/kpl ALV.0%	EUR/kpl ALV.25,5%
501.678.00.2	5650223/ 4025410607676	WC-posliini: valkoinen / IdoSmart Painikkeet: kromattu	35	74	53,5	Kyllä	Ei	Muovi	Pehmeä istuin	969,46	1216,67

Tarvikkeet

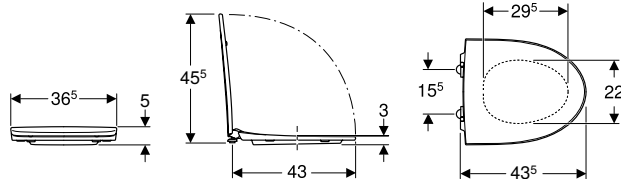
- Ifö/IDO/Porsgrund Fresh -raikastinpuikko Ocean → s. 56
- Ifö/IDO/Porsgrund Fresh -raikastinpuikko Lime → s. 57



- Muovimaton päälle asennettaessa ei suositella liima-/silikonikiinnitystä

WC-ISTUINKANNET

IDO Glow -WC-istuinkansi, kova



click & scan

Tekniset tiedot

Materiaali	Duroplast
Kiinnitysetäisyys	15,5 cm

Toimituksen sisältö

- WC-istuinkansi

Ominaisuudet

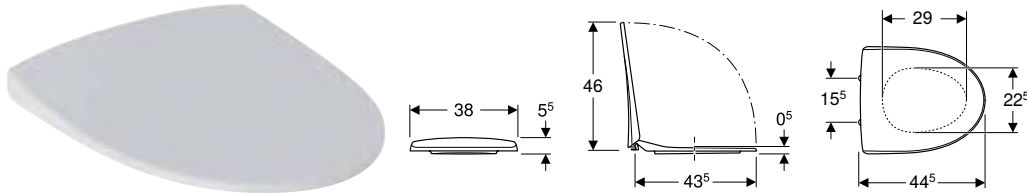
- Sandwich design
- Kova istuin

Tuotenumero	LVI nro./ EAN	Väri / pinta	B [cm]	H [cm]	T [cm]	QuickRelea- se-pikakiinnitys- sarana	Soft Clo- sing-me- kanismi	Kiinni- tys	Saranamateriaali	EUR/kpl ALV.0%	EUR/kpl ALV.25,5%
9157001001	5711128/ 6416129164617	Valkoinen / Kiiltävä	36,5	5	43,5	Kyllä	Kyllä	Alhaalta	Kromattu messinki	120,62	151,38
9157011001	5711165/ 6416129373972	Antrasiitti / Kiiltävä	36,5	5	43,5	Kyllä	Kyllä	Alhaalta	Kromattu messinki	120,62	151,38
9157031001	5711161/ 6416129373989	Musta / Kiiltävä	36,5	5	43,5	Kyllä	Kyllä	Alhaalta	Kromattu messinki	120,62	151,38
9157035001	5711162/ 6416129377741	Punainen / Kiiltävä	36,5	5	43,5	Kyllä	Kyllä	Alhaalta	Kromattu messinki	120,62	151,38
9157101001	5711155/ 6416129377758	Valkoinen / Kiiltävä	36,5	5	43,5	Kyllä	Ei	Alhaalta	Ruostumaton teräs	73,10	91,74

Yhdistettävissä seuraavien tuotteiden kanssa

- IDO Glow 67 -lattia-WC, korotettu, avoin S-lukko, kaksoishuuhtelu, Rimfree → s. 41
- IDO Glow 67 -lattia-WC, korotettu, avoin S-lukko, yksihuhtelu, Rimfree → s. 42
- IDO Glow 67 -lattia-WC, avoin S-lukko, poistoputkiliitäntä, Rimfree → s. 43
- IDO Glow 65 -seinä-WC, Rimfree
- IDO Glow 66 -seinä-WC, Rimfree
- IDO Glow 64 -lattia-WC, vaakapoisto tai piiloviemäri-S-lukko, kiinnitys silikonilla, kaksoishuuhtelu, Rimfree → s. 30
- IDO Glow 60 -lattia-WC, piiloviemäri-S-lukko, kiinnitys silikonilla, yksihuhtelu, Rimfree → s. 20
- IDO Glow 60 -lattia-WC, piiloviemäri-S-lukko, kiinnitys silikonilla, kaksoishuuhtelu, Rimfree → s. 19
- IDO Glow 60 -lattia-WC, piiloviemäri-S-lukko, yksihuhtelu, Rimfree → s. 22
- IDO Glow 60 -lattia-WC, piiloviemäri-S-lukko, kaksoishuuhtelu, Rimfree → s. 21
- IDO Glow 61 -lattia-WC, piiloviemäri-P-lukko, yksihuhtelu, Rimfree → s. 24
- IDO Glow 61 -lattia-WC, piiloviemäri-P-lukko, kaksoishuuhtelu, Rimfree → s. 23
- IDO Glow 62 -lattia-WC, piiloviemäri-S-lukko, yksihuhtelu, Rimfree → s. 40
- IDO Glow 62 -lattia-WC, korotettu, piiloviemäri-S-lukko, kaksoishuuhtelu, Rimfree → s. 39
- IDO Glow 63 -lattia-WC, avoin S-lukko, kiinnitys silikonilla, yksihuhtelu, Rimfree → s. 26
- IDO Glow 63 -lattia-WC, avoin S-lukko, kiinnitys silikonilla, kaksoishuuhtelu, Rimfree → s. 25
- IDO Glow 63 -lattia-WC, avoin S-lukko, poistoputkiliitäntä, kaksoishuuhtelu, Rimfree → s. 29
- IDO Glow 63 -lattia-WC, avoin S-lukko, yksihuhtelu, Rimfree → s. 28
- IDO Glow 63 -lattia-WC, avoin S-lukko, kaksoishuuhtelu, Rimfree → s. 27

IDO Glow -WC-istuinkansi, pehmeä



click & scan

Tekniset tiedot

Materiaali	PP
Kiinnitysetäisyys	15,5 cm

Toimituksen sisältö

- WC-istuinkansi

Ominaisuudet

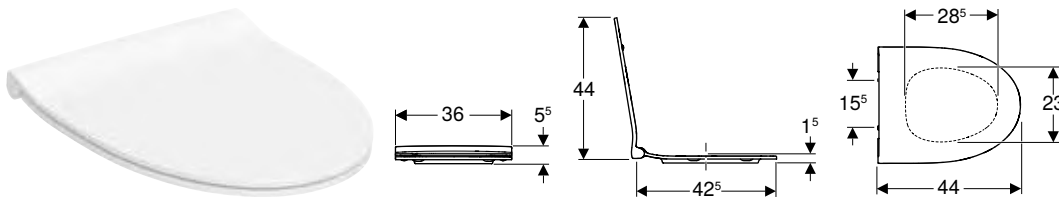
- Limittyvä WC-kansi
- Pehmeä istuin

Tuotenro	LVI nro./ EAN	Väri / pinta	B [cm]	H [cm]	T [cm]	QuickRelease-pi- kakiinnityssarana	Soft Closing- mekanismi	Kiinnitys	Sarana- materiaali	EUR/kpl ALV.0%	EUR/kpl ALV.25,5%
9117001001	5711147/ 7391515432732	Valkoinen / Muovi	38	5,5	44,5	Kyllä	Ei	Ei mitään	Muovi	48,03	60,28

Yhdistettävissä seuraavien tuotteiden kanssa

- IDO Glow 67 -lattia-WC, korotettu, avoin S-lukko, kaksoishuuhtelu, Rimfree → s. 41
- IDO Glow 67 -lattia-WC, korotettu, avoin S-lukko, yksihuhtelu, Rimfree → s. 42
- IDO Glow 67 -lattia-WC, avoin S-lukko, poistoputkiliitäntä, Rimfree → s. 43
- IDO Glow 65 -seinä-WC, Rimfree
- IDO Glow 66 -seinä-WC, Rimfree
- IDO Glow 64 -lattia-WC, vaakapoisto tai piiloviemäri-S-lukko, kiinnitys silikonilla, kaksoishuuhtelu, Rimfree → s. 30
- IDO Glow 60 -lattia-WC, piiloviemäri-S-lukko, kiinnitys silikonilla, yksihuhtelu, Rimfree → s. 20
- IDO Glow 60 -lattia-WC, piiloviemäri-S-lukko, kiinnitys silikonilla, kaksoishuuhtelu, Rimfree → s. 19
- IDO Glow 60 -lattia-WC, piiloviemäri-S-lukko, yksihuhtelu, Rimfree → s. 22
- IDO Glow 60 -lattia-WC, piiloviemäri-S-lukko, kaksoishuuhtelu, Rimfree → s. 21
- IDO Glow 61 -lattia-WC, piiloviemäri-P-lukko, yksihuhtelu, Rimfree → s. 24
- IDO Glow 61 -lattia-WC, piiloviemäri-P-lukko, kaksoishuuhtelu, Rimfree → s. 23
- IDO Glow 62 -lattia-WC, piiloviemäri-S-lukko, yksihuhtelu, Rimfree → s. 40
- IDO Glow 62 -lattia-WC, korotettu, piiloviemäri-S-lukko, kaksoishuuhtelu, Rimfree → s. 39
- IDO Glow 63 -lattia-WC, avoin S-lukko, kiinnitys silikonilla, yksihuhtelu, Rimfree → s. 26
- IDO Glow 63 -lattia-WC, avoin S-lukko, kiinnitys silikonilla, kaksoishuuhtelu, Rimfree → s. 25
- IDO Glow 63 -lattia-WC, avoin S-lukko, poistoputkiliitäntä, kaksoishuuhtelu, Rimfree → s. 29
- IDO Glow 63 -lattia-WC, avoin S-lukko, yksihuhtelu, Rimfree → s. 28
- IDO Glow 63 -lattia-WC, avoin S-lukko, kaksoishuuhtelu, Rimfree → s. 27

IDO Glow -WC-istuinkansi, kova, sandwich design, EasyMount



click & scan

Tekniset tiedot

Materiaali	Duroplast
Kiinnitysetäisyys	15,5 cm

Ominaisuudet

- WC-istuinkansi EasyMount-saranoilla
- Sandwich design
- Slim design
- QuickRelease-saranat, lukittavissa
- Kova istuin
- Limittyvä WC-kansi

Tuotenro	LVI nro./ EAN	Väri / pinta	B [cm]	H [cm]	T [cm]	Sarana- tyyppi	QuickRelease-pi- kakiinnityssarana	Soft Clo- sing-me- kanismi	Kiinni- tys	Sara- nama- teriali	EUR/kpl ALV.0%	EUR/kpl ALV.25,5%
503.014.00.2	5711189/ 4064746012396	Valkoinen / Kiiltävä	36	5,5	44	EasyMount	Lukittava	Kyllä	Ylhäältä	Metalli	128,75	161,58

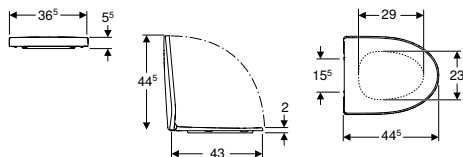
Yhdistettävissä seuraavien tuotteiden kanssa

- IDO Glow Art -lattia-WC, piiloviemäri-S-lukko, kaksoishuuhtelu, TurboFlush, sisältää WC-istuinkannen → s. 18
- IDO Glow Style -seinä-WC, suljettu vitroposliinin muoto, Rimfree → s. 36
- IDO Glow 68 -seinä-WC, suljettu muotoilu, Rimfree, sisältää WC-istuinkannen
- IDO Glow Classic -seinä-WC, Rimfree → s. 37
- IDO Glow Modern -seinä-WC, suljettu vitroposliinin muotoilu, Rimfree → s. 36



- Soveltuu IDO Glow 68 -wc-istuimeen.

IDO Glow kova WC-istuinkansi, EasyMount



click & scan

Tekniset tiedot

Materiaali	Duroplast
Kiinnitysetäisyys	15,5 cm

Ominaisuudet

- WC-istuinkansi EasyMount-saranoilla
- Limittyvä WC-kansi
- QuickRelease-saranat, lukittavissa
- Slim design
- Kova istuin

Toimituksen sisältö

- WC-istuinkansi

Tuotenro	LVI nro./ EAN	Väri / pinta	B [cm]	H [cm]	T [cm]	Sarana- tyyppi	QuickRelease-pi- kakiinnityssarana	Soft Clo- sing-me- kanismi	Kiinni- tys Ylhäältä	Sara- nama- teriali	EUR/kpl ALV.0%	EUR/kpl ALV.25,5%
501.978.00.2	5715080/ 4025410604439	Valkoinen / Kiiltävä	36,5	5,5	44,5	EasyMount	Lukittava	Kyllä	Ylhäältä	Metalli	120,62	151,38

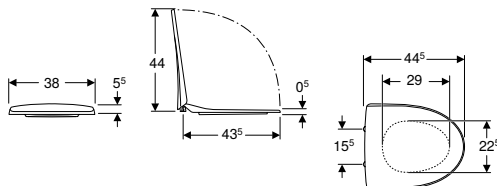
Yhdistettävissä seuraavien tuotteiden kanssa

- IDO Glow 68 -seinä-WC, suljettu muotoilu, Rimfree, sisältää WC-istuinkannen
- IDO Glow Classic -seinä-WC, Rimfree → s. 37
- IDO Glow Modern -seinä-WC, suljettu vitroposliinin muotoilu, Rimfree → s. 36
- IDO Glow Art -lattia-WC, piiloviemäri-S-lukko, kaksoishuuhdeltu, TurboFlush, sisältää WC-istuinkannen → s. 18
- IDO Glow Style -seinä-WC, suljettu vitroposliinin muoto, Rimfree → s. 36



- Soveltuu IDO Glow 68 -wc-istuimeen.

IDO Glow pehmeä WC-istuinkansi, PlugFix



click & scan

Tekniset tiedot

Materiaali	PP
Kiinnitysetäisyys	15,5 cm

Toimituksen sisältö

- WC-istuinkansi

Ominaisuudet

- Limittyvä WC-kansi
- WC-istuinkansi PlugFix-saranoilla
- Pehmeä istuin

Tuotenro	LVI nro./ EAN	Väri / pinta	B [cm]	H [cm]	T [cm]	Sarana- tyyppi	QuickRelease-pi- kakiinnityssarana	Soft Closing- mekanismi	Kiinnitys	EUR/kpl ALV.0%	EUR/kpl ALV.25,5%
501.977.00.2	5715079/ 4025410604200	Valkoinen / Muovi	38	5,5	44,5	PlugFix	Kyllä	Ei	Ei mitään	48,03	60,28

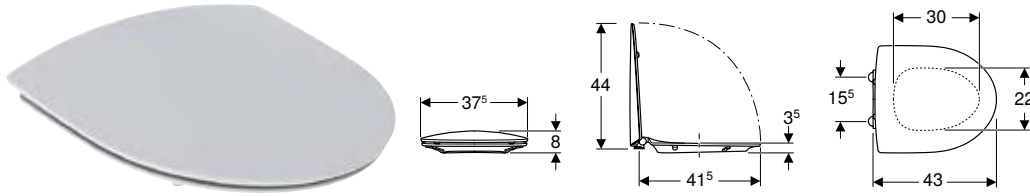
Yhdistettävissä seuraavien tuotteiden kanssa

- IDO Glow Classic -seinä-WC, Rimfree → s. 37
- IDO Glow 68 -seinä-WC, suljettu muotoilu, Rimfree, sisältää WC-istuinkannen
- IDO Glow Style -seinä-WC, suljettu vitroposliinin muoto, Rimfree → s. 36
- IDO Glow Modern -seinä-WC, suljettu vitroposliinin muotoilu, Rimfree → s. 36



- Soveltuu IDO Glow 68 -wc-istuimeen sekä IDO Glow Art -lattia-wc-istuimeen

IDO-WC-istuinkansi, kova



Tekniset tiedot

Materiaali	Duroplast
Kiinnitysetäisyys	15,5 cm

Toimituksen sisältö

- WC-istuinkansi

Ominaisuudet

- Sandwich design
- Kova istuin

Tuotenumero	LVI nro./ EAN	Väri / pinta	B [cm]	H [cm]	T [cm]	QuickRelease-pi- kakiinnityssarana	Soft Closing- mekanismi	Kiinnitys	Saranamateriaali	EUR/kpl ALV.0%	EUR/kpl ALV.25,5%
502.425.00.1	5711180/ 4025410607997	Valkoinen / Kiiltävä	37,5	8	43	Kyllä	Kyllä	Alhaalta	Kromattu messinki	120,62	151,38

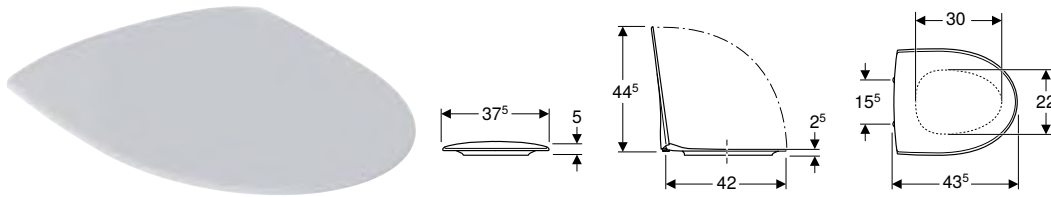
Yhdistettävissä seuraavien tuotteiden kanssa

- IDO -seinä-WC näkyvällä huuhtelusäiliöllä, kaksoishuuhtelu, Rimfree → s. 38



- Soveltuu IDO Glow Art -seinä-wc-istuimeen, IDO-seinä-wc-istuimeen 502.404.00.1 sekä IDO Standard -lattia-wc-istuimeen

IDO-WC-istuinkansi, pehmeä



Tekniset tiedot

Materiaali	PP
Kiinnitysetäisyys	15,5 cm

Toimituksen sisältö

- WC-istuinkansi

Ominaisuudet

- Limittyvä WC-kansi
- Pehmeä istuin

Tuotenumero	LVI nro./ EAN	Väri / pinta	B [cm]	H [cm]	T [cm]	QuickRelease-pi- kakiinnityssarana	Soft Closing- mekanismi	Kiinnitys	Sarana- materiaali	EUR/kpl ALV.0%	EUR/kpl ALV.25,5%
502.427.00.1	5711181/ 4025410608017	Valkoinen / Muovi	37,5	5	43,5	Kyllä	Ei	Ei mitään	Muovi	48,03	60,28

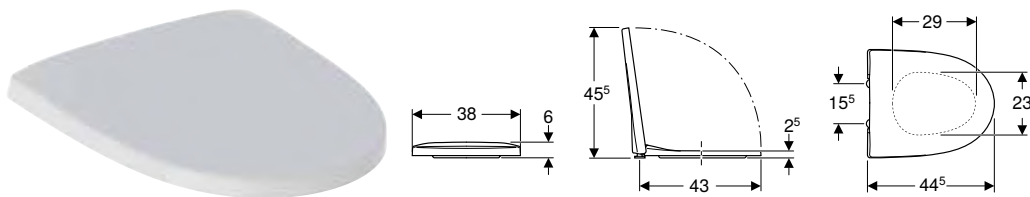
Yhdistettävissä seuraavien tuotteiden kanssa

- IDO -seinä-WC näkyvällä huuhtelusäiliöllä, kaksoishuuhtelu, Rimfree → s. 38
- IDO Glow Art -seinä-WC Rimfree → s. 35



- Soveltuu IDO Glow Art -seinä-wc-istuimeen, IDO-seinä-wc-istuimeen 502.404.00.1 sekä IDO Standard -lattia-wc-istuimeen

IDO Seven D -WC-istuinkansi, kova



Tekniset tiedot

Materiaali	Duroplast
Kiinnitysetäisyys	15,5 cm

Toimituksen sisältö

- WC-istuinkansi

Ominaisuudet

- Limittyvä WC-kansi
- Kova istuin

Tuotenro	LVI nro./ EAN	Väri / pinta	B [cm]	H [cm]	T [cm]	QuickRelea- se-pikakiinnitys- sarana	Soft Clo- sing-me- kanismi	Kiinni- tys	Saranamateriaali	EUR/kpl ALV.0%	EUR/kpl ALV.25,5%
9153301001	5711250/ 6416129300824	Valkoinen / Kiiltävä	38	6	44,5	Ei	Kyllä	Ylhäältä	Kromattu messinki	120,62	151,38
9153701001	5711264/ 6416129301159	Valkoinen / Kiiltävä	38	6	44,5	Kyllä	Ei	Alhaalta	Ruostumaton teräs	73,10	91,74
9154201001	5711267/ 6416129301180	Valkoinen / Kiiltävä	38	6	44,5	Kyllä	Kyllä	Alhaalta	Kromattu messinki	120,62	151,38
9154211001	5711270/ 6416129301210	Antrasiitti / Kiiltävä	38	6	44,5	Kyllä	Kyllä	Alhaalta	Kromattu messinki	120,62	151,38
9154231001	5711268/ 6416129301197	Musta / Kiiltävä	38	6	44,5	Kyllä	Kyllä	Alhaalta	Kromattu messinki	120,62	151,38
9154235001	5711121/ 6416129301258	Punainen / Kiiltävä	38	6	44,5	Kyllä	Kyllä	Alhaalta	Kromattu messinki	120,62	151,38

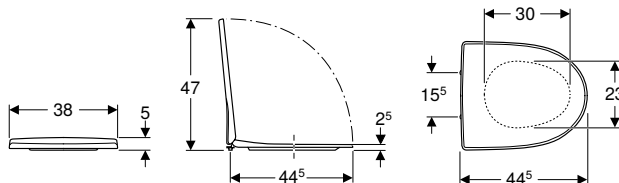
Yhdistettävissä seuraavien tuotteiden kanssa

- IDO Seven D 15 -seinä-WC
- IDO Seven D Image 20 -seinä-WC
- IDO Seven D 10 -lattia-WC, piiloviemäri-S-lukko, kiinnitys silikonilla, kaksoishuuhtelu → s. 31
- IDO Seven D 10 -lattia-WC, piiloviemäri-S-lukko, kiinnitys silikonilla, yksihuuhtelu → s. 32
- IDO Seven D 13 -lattia-WC, avoin S-lukko, yksihuuhtelu → s. 34
- IDO Seven D 13 -lattia-WC, avoin S-lukko, kaksoishuuhtelu → s. 33
- IDO Seven D 11 -lattia-WC, korotettu, piiloviemäri-P-lukko, yksihuuhtelu → s. 45
- IDO Seven D 11 -lattia-WC, korotettu, piiloviemäri-P-lukko, kaksoishuuhtelu → s. 44



- 9153301001 valittava ennen vuotta 2012 hankittuihin IDO Seven D 15 -wc-istuimiin

IDO Seven D -WC-istuinkansi, pehmeä



click & scan

Tekniset tiedot

Materiaali	PP
Kiinnitysetäisyys	15,5 cm

Toimituksen sisältö

- WC-istuinkansi

Ominaisuudet

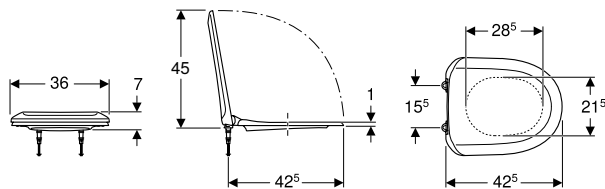
- Limittyvä WC-kansi
- Pehmeä istuin

Tuotenro	LVI nro./ EAN	Väri / pinta	B [cm]	H [cm]	T [cm]	QuickRelease-pi- kakiinnityssarana	Soft Closing- mekanismi	Kiinnitys	Sarana- materiaali	EUR/kpl ALV.0%	EUR/kpl ALV.25,5%
9113001001	5711154/ 6416129300848	Valkoinen / Muovi	38	5	44,5	Kyllä	Ei	Ei mitään	Muovi	48,03	60,28

Yhdistettävissä seuraavien tuotteiden kanssa

- IDO Seven D 15 -seinä-WC
- IDO Seven D Image 20 -seinä-WC
- IDO Seven D 10 -lattia-WC, piiloviemäri-S-lukko, kiinnitys silikonilla, kaksoishuuhtelu → s. 31
- IDO Seven D 10 -lattia-WC, piiloviemäri-S-lukko, kiinnitys silikonilla, yksihuuhtelu → s. 32
- IDO Seven D 13 -lattia-WC, avoin S-lukko, yksihuuhtelu → s. 34
- IDO Seven D 13 -lattia-WC, avoin S-lukko, kaksoishuuhtelu → s. 33
- IDO Seven D 11 -lattia-WC, korotettu, piiloviemäri-P-lukko, yksihuuhtelu → s. 45
- IDO Seven D 11 -lattia-WC, korotettu, piiloviemäri-P-lukko, kaksoishuuhtelu → s. 44

IDO Trevi -WC-istuinkansi, kova



click & scan

Tekniset tiedot

Materiaali	Duroplast
Kiinnitysetäisyys	15,5 cm

Toimituksen sisältö

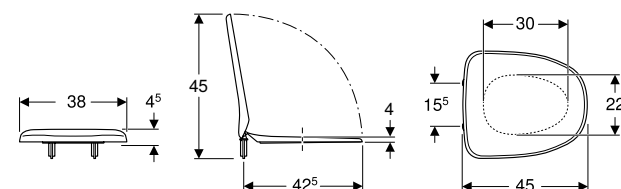
- WC-istuinkansi

Ominaisuudet

- Sandwich design
- Kova istuin

Tuotenumero	LVI nro./EAN	Väri / pinta	B [cm]	H [cm]	T [cm]	QuickRelease-pikiinnityssarana	Soft Closing-mekanismi	Kiinnitys	Saranamateriaali	EUR/kpl ALV.0%	EUR/kpl ALV.25,5%
9159622001	5711136/6416129164914	Valkoinen / Kiiltävä	36	7	42,5	Kyllä	Kyllä	Alhaalta	Kromattu messinki	120,62	151,38
9159722001	5711138/6416129164921	Valkoinen / Kiiltävä	36	7	42,5	Kyllä	Ei	Alhaalta	Ruostumaton teräs	73,10	91,74

IDO Trevi -WC-istuinkansi, pehmeä



click & scan

Tekniset tiedot

Materiaali	PP
Kiinnitysetäisyys	15,5 cm

Toimituksen sisältö

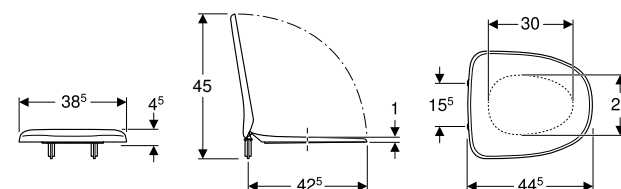
- WC-istuinkansi

Ominaisuudet

- Limittyvä WC-kansi
- Pehmeä istuin

Tuotenumero	LVI nro./EAN	Väri / pinta	B [cm]	H [cm]	T [cm]	QuickRelease-pikiinnityssarana	Soft Closing-mekanismi	Kiinnitys	Saranamateriaali	EUR/kpl ALV.0%	EUR/kpl ALV.25,5%
9126022001	5711141/6416129300152	Valkoinen / Muovi	38	4,5	45	Kyllä	Ei	Ei mitään	Muovi	48,03	60,28

IDO Aniara -WC-istuinkansi, pehmeä



click & scan

Tekniset tiedot

Materiaali	PP
Kiinnitysetäisyys	15,5 cm

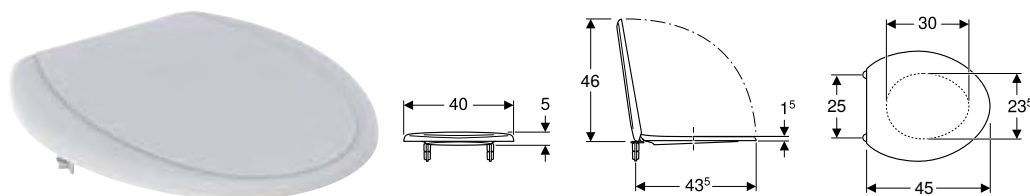
Toimituksen sisältö

- WC-istuinkansi

Ominaisuudet

- Limittyvä WC-kansi
- Pehmeä istuin

Tuotenumero	LVI nro./EAN	Väri / pinta	B [cm]	H [cm]	T [cm]	QuickRelease-pikiinnityssarana	Soft Closing-mekanismi	Kiinnitys	Saranamateriaali	EUR/kpl ALV.0%	EUR/kpl ALV.25,5%
9128022001	5711135/6416129300206	Valkoinen / Muovi	38,5	4,5	44,5	Kyllä	Ei	Ei mitään	Muovi	43,92	55,12

IDO Kimset -WC-istuinkansi, pehmeä

click & scan

Tekniset tiedot

Materiaali	PP
Kiinnitysetäisyys	13–24 cm

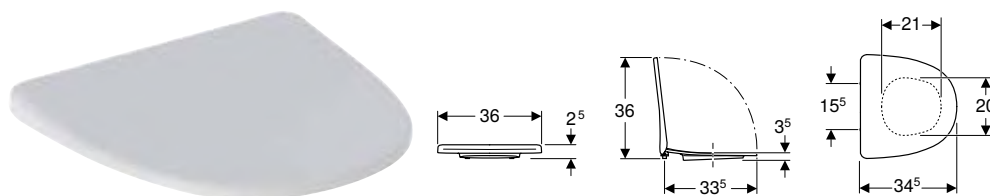
Toimituksen sisältö

- WC-istuinkansi

Ominaisuudet

- Limittyvä WC-kansi
- Pehmeä istuin

Tuotenro	LVI nro./ EAN	Väri / pinta	B [cm]	H [cm]	T [cm]	QuickRelease-pi- kakiinnityssarana	Soft Closing- mekanismi	Kiinnitys	Sarana- materiaali	EUR/kpl ALV.0%	EUR/kpl ALV.25,5%
9111022001	5711116/ 6416129300060	Valkoinen / Muovi	40	5	45	Kyllä	Ei	Ei mitään	Muovi	43,92	55,12

IDO -WC-istuinkansi lapsille

click & scan

Käyttötarkoitus

- Lasten WC-istuimille

Tekniset tiedot

Materiaali	PP
Kiinnitysetäisyys	15,5 cm

Ominaisuudet

- Limittyvä WC-kansi
- Pehmeä istuin

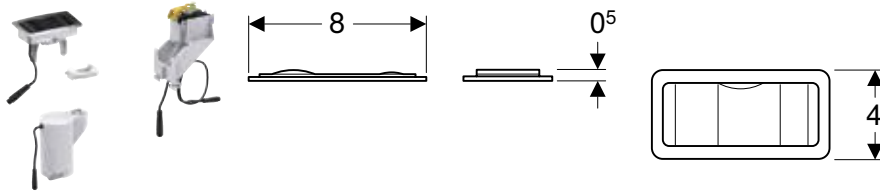
Toimituksen sisältö

- WC-istuinkansi

Tuotenro	LVI nro./ EAN	Väri / pinta	B [cm]	H [cm]	T [cm]	QuickRelease-pi- kakiinnityssarana	Soft Closing- mekanismi	Kiinnitys	Sarana- materiaali	EUR/kpl ALV.0%	EUR/kpl ALV.25,5%
502.614.00.1	5711183/ 4025410698360	Valkoinen / Muovi	36	2,5	34,5	Kyllä	Ei	Ei mitään	Muovi	90,63	113,74

TARVIKKEET

IDO Glow -WC-huhtelupainike elektronisella huuhtelulla, paristokäyttöinen, kaksoishuhtelu, kosketusvapaa



click & scan

Käyttötarkoitus

- Glow-WC-istuimille näkyvällä huuhtelusäiliöllä

Tekniset tiedot

Paristotyyppi	Alkali (1,5 V AA)
IP-luokitus	IP54
Käyttöjännite	6 V DC
Tehonotto valmiustilassa	0,0003 W
Intervallihuhtelun tehdasasetus	72 h
Ilmaisuajan tehdasasetus	0,5 s

Ominaisuudet

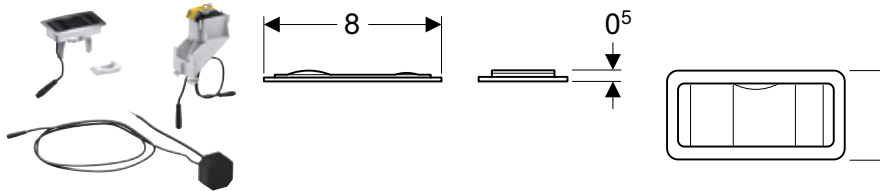
- Yksihuhtelu
- Manuaalinen huuhtelu, kosketusvapaa
- Soveltuu Fresh-raikastinpuikoille
- Säädettävissä kaksoishuhteluksi
- Huuhtelutoiminto manuaalisesti poiskytkettävissä puhdistusta varten
- Esiasetettu intervallihuhtelu

Tuotenumero	LVI nro./ EAN	Väri / pinta	Materiaali	B [cm]	H [cm]	T [cm]	Tehonotto [W]	EUR/kpl ALV.0%	EUR/kpl ALV.25,5%
6703000001	5731371/ 6416129388716	Mattakromattu	Muovi	8	4	0,5	1,8	381,22	478,43

Tarvikkeet

- Ifö/IDO/Porsgrund Fresh -raikastinpuikko Ocean → s. 56
- Ifö/IDO/Porsgrund Fresh -raikastinpuikko Lime → s. 57

IDO Glow -WC-huhtelupainike elektronisella huuhtelulla, verkkovirtakäyttöinen, kaksoishuhtelu, kosketusvapaa



click & scan

Käyttötarkoitus

- Glow-WC-istuimille näkyvällä huuhtelusäiliöllä

Tekniset tiedot

IP-luokitus	IP44
Nimellisjännite	230 V AC
Käyttöjännite	6 V DC
Verkkotaajuus	50 Hz
Tehonotto valmiustilassa	0,0003 W
Johtimen pituus	1 m
Intervallihuhtelun tehdasasetus	72 h
Ilmaisuajan tehdasasetus	0,5 s

Ominaisuudet

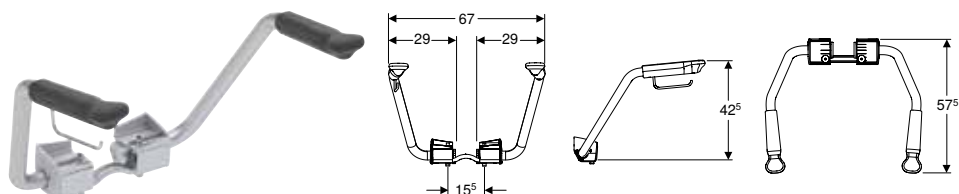
- Yksihuhtelu
- Manuaalinen huuhtelu, kosketusvapaa
- Soveltuu Fresh-raikastinpuikoille
- Säädettävissä kaksoishuhteluksi
- Huuhtelutoiminto manuaalisesti poiskytkettävissä puhdistusta varten
- Esiasetettu intervallihuhtelu
- Yhdistettävissä kaikkiin Glow lattia-WC:hin

Tuotenumero	LVI nro./ EAN	Väri / pinta	Materiaali	B [cm]	H [cm]	T [cm]	Suojausluokka	Tehonotto [W]	EUR/kpl ALV.0%	EUR/kpl ALV.25,5%
6703300001	5731372/ 6416129388747	Mattakromattu	Muovi	8	4	0,5	II	1,8	381,22	478,43

Tarvikkeet

- Ifö/IDO/Porsgrund Fresh -raikastinpuikko Ocean → s. 56
- Ifö/IDO/Porsgrund Fresh -raikastinpuikko Lime → s. 57

IDO Glow -kynärtuet WC-paperitelineellä



click & scan

Käyttötarkoitus

- Ruuvikiinnityksellä ja kovalla kannella asennetuille WC-istuille
- Soveltuu esteettömään rakentamiseen
- Soveltuu pyörätuolikäyttöön

Ominaisuudet

- Kuormitettavissa enintään 75 kg per kynärnoja
- Esteetön
- Kallistettava

Toimituksen sisältö

- 2 kynärtukea
- WC-paperiteline
- Kiinnitystarvikkeet

Tekniset tiedot

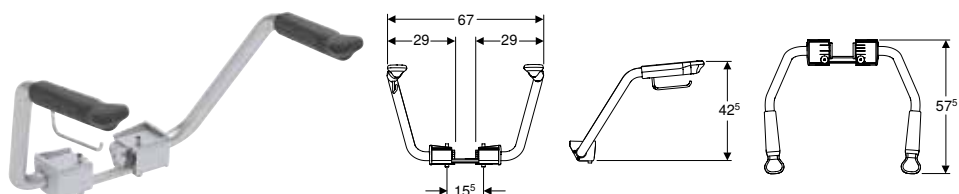
Materiaali	Alumiini
------------	----------

Tuoteno	LVI nro./ EAN	EUR/kpl ALV.0%	EUR/kpl ALV.25,5%
502.339.00.1	5731427/ 4025410645531	448,02	562,27

Tarvikkeet

- IDO-WC-paperiteline kynärtuille → s. 56

IDO Seven D -kynärtuet wc-paperitelineellä



click & scan

Käyttötarkoitus

- Ruuvikiinnityksellä ja kovalla kannella asennetuille WC-istuille
- Soveltuu pyörätuolikäyttöön
- Terveystuolikäyttöön

Ominaisuudet

- Kuormitettavissa enintään 75 kg per kynärnoja
- Esteetön
- Kallistettava

Toimituksen sisältö

- 2 kynärtukea
- WC-paperiteline
- Kiinnitystarvikkeet

Tekniset tiedot

Materiaali	Alumiini
------------	----------

Tuoteno	LVI nro./ EAN	EUR/kpl ALV.0%	EUR/kpl ALV.25,5%
502.340.00.1	5731428/ 4025410645616	448,02	562,27

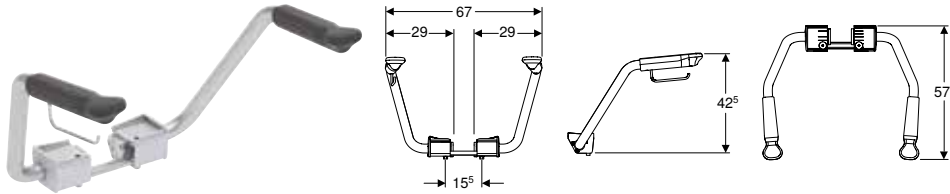
Tarvikkeet

- IDO-WC-paperiteline kynärtuille → s. 56



- Ei sovellu IDO Seven D 18 -istuimen kanssa

IDO-kyynärtuet wc-paperitelineellä



click & scan

Käyttötarkoitus

- Ruuvikiinnityksellä ja kovalla kannella asennetuille WC-istuimille
- Soveltuu esteettömään rakentamiseen
- Soveltuu pyörätuolikäyttöön

Ominaisuudet

- Kuormitettavissa enintään 75 kg per kyynärnoja
- Esteetön
- Kallistettava

Tekniset tiedot

Materiaali	Alumiini
------------	----------

Toimituksen sisältö

- 2 kyynärtukea
- WC-paperiteline
- Kiinnitystarvikkeet

Tuotenumero	LVI nro./ EAN		EUR/kpl ALV.0%	EUR/kpl ALV.25,5%
502.299.00.3	5731429/ 4025410694621	PA	448,02	562,27

PA: Poistuva alkaen maaliskuu 2025

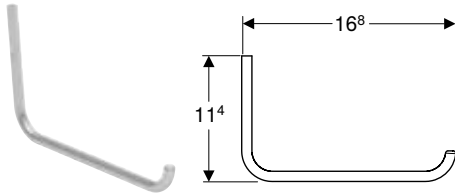
Yhdistettävissä seuraavien tuotteiden kanssa

- IDO -seinä-WC näkyvällä huuhtelusäiliöllä, kaksoishuuhtelu, Rimfree → s. 38

Tarvikkeet

- IDO-WC-paperiteline kyynärtauille → s. 56

IDO-WC-paperiteline kyynärtauille



click & scan

Käyttötarkoitus

- Asennukseen kyynärnojiin WC-istuimiin

Toimituksen sisältö

- WC-paperiteline
- Kiinnitystarvikkeet

Tuotenumero	LVI nro./ EAN	Väri / pinta	EUR/kpl ALV.0%	EUR/kpl ALV.25,5%
502.341.00.2	5731430/ 4025410645678	Hopeanharmaa / Jaloteräs, jauhemaalattu	42,66	53,54

Ifö/IDO/Porsgrund Fresh -raikastinpuikko Ocean



click & scan

Käyttötarkoitus

- Fresh-raikastinpuikoille tarkoitettu ulkoisella säiliöllä, venttiili-sarjalla ja huuhtelupainikkeella varustettuihin WC-istuimiin
- Kalkki- ja virtsakivikerrostumien vähentämiseen

Toimituksen sisältö

- Sarja à 5 kpl

Ominaisuudet

- Värjää huuhteluvettä siniseksi
- Hajustettu
- Biologisesti hajoava

Tuotenumero	LVI nro./ EAN	Väri / pinta	EUR/kpl ALV.0%	EUR/kpl ALV.25,5%
94690	5731354/ 8712561175159	Sininen	4,22	5,30

Ifö/IDO/Porsgrund Fresh -raikastinpuikko Lime

click & scan

Käyttötarkoitus

- Fresh-raikastinpuikoille tarkoitettu ulkoisella säiliöllä, venttiili-sarjalla ja huuhtelupainikkeella varustettuihin WC-istuimiin
- Kalkki- ja virtsakivierostumien vähentämiseen

Ominaisuudet

- Värjää huuhteluvien vihreäksi
- Hajustettu
- Biologisesti hajoava

Toimituksen sisältö

- Sarja à 5 kpl











Tuotenro	LVI nro./ EAN	Väri / pinta	EUR/kpl ALV.0%	EUR/kpl ALV.25,5%
94691	5731356/ 8710908191060	Vihreä	4,22	5,30

Valikoiman yleiskatsaus – IDO-kyynärtuet WC-istuihin kiinnitettäväksi - yhteensopivuus WC-istuinten ja WC-istuinkansien kanssa

Geberit Suomi, Versio: lokakuu 2024














Tuotenumero	IDO Glow -WC-istuinkansi, kova					
	9157001001	9157010001	9157011001	9157031001	9157035001	9157101001
Väri	Valkoinen	Harmaa	Antrasiitti	Musta	Punainen	Valkoinen
						
Soft Close -mekanismi	Kyllä	Kyllä	Kyllä	Kyllä	Kyllä	Ei
Saranan materiaali	Kromattu messinki	Kromattu messinki	Kromattu messinki	Kromattu messinki	Kromattu messinki	Ruostumaton teräs
	→ s. 47	N/A	→ s. 47	→ s. 47	→ s. 47	→ s. 47











Glow										
IDO Glow 60 -lattia-WC, piiloviemäri-S-lukko, kaksoishuhtelu, Rimfree	3826001101		→ s. 21	502.339.00.1	502.339.00.1	502.339.00.1	502.339.00.1	502.339.00.1	502.339.00.1	
IDO Glow 60 -lattia-WC, piiloviemäri-S-lukko, yksihuhtelu, Rimfree	3526001101		→ s. 22	502.339.00.1	502.339.00.1	502.339.00.1	502.339.00.1	502.339.00.1	502.339.00.1	
IDO Glow 62 -lattia-WC, korotettu, piiloviemäri-S-lukko, kaksoishuhtelu, Rimfree	3826201101		→ s. 39	502.339.00.1	502.339.00.1	502.339.00.1	502.339.00.1	502.339.00.1	502.339.00.1	
IDO Glow 62 -lattia-WC, piiloviemäri-S-lukko, yksihuhtelu, Rimfree	3526201101		→ s. 40	502.339.00.1	502.339.00.1	502.339.00.1	502.339.00.1	502.339.00.1	502.339.00.1	
IDO Glow 63 -lattia-WC, avoin S-lukko, kaksoishuhtelu, Rimfree	3826301101		→ s. 27	502.339.00.1	502.339.00.1	502.339.00.1	502.339.00.1	502.339.00.1	502.339.00.1	
IDO Glow 63 -lattia-WC, avoin S-lukko, yksihuhtelu, Rimfree	3526301101		→ s. 28	502.339.00.1	502.339.00.1	502.339.00.1	502.339.00.1	502.339.00.1	502.339.00.1	
IDO Glow 63 -lattia-WC, avoin S-lukko, poistoputkiliihtäntä, kaksoishuhtelu, Rimfree	3846301101		→ s. 29	502.339.00.1	502.339.00.1	502.339.00.1	502.339.00.1	502.339.00.1	502.339.00.1	
	3856301101			502.339.00.1	502.339.00.1	502.339.00.1	502.339.00.1	502.339.00.1	502.339.00.1	502.339.00.1
IDO Glow 67 -lattia-WC, korotettu, avoin S-lukko, kaksoishuhtelu, Rimfree	3826701101		→ s. 41	502.339.00.1	502.339.00.1	502.339.00.1	502.339.00.1	502.339.00.1	502.339.00.1	
IDO Glow 67 -lattia-WC, korotettu, avoin S-lukko, yksihuhtelu, Rimfree	3526701101		→ s. 42	502.339.00.1	502.339.00.1	502.339.00.1	502.339.00.1	502.339.00.1	502.339.00.1	

			IDO Seven D -WC-istuinkansi, kova							IDO-WC-istuinkansi, kova
9157110001	9157131001	9157135001	9153301001	9153701001	9154201001	9154211001	9154231001	9154235001	502.425.00.1	
Harmaa	Musta	Punainen	Valkoinen	Valkoinen	Valkoinen	Antrasiitti	Musta	Punainen	Valkoinen	
										
Ei	Ei	Ei	Kyllä	Ei	Kyllä	Kyllä	Kyllä	Kyllä	Kyllä	
Ruostumaton teräs	Ruostumaton teräs	Ruostumaton teräs	Kromattu messinki	Ruostumaton teräs	Kromattu messinki	Kromattu messinki	Kromattu messinki	Kromattu messinki	Kromattu messinki	
N/A	N/A	N/A	→ s. 51	→ s. 51	→ s. 51	→ s. 51	→ s. 51	→ s. 51	→ s. 50	

502.339.00.1	502.339.00.1	502.339.00.1							
502.339.00.1	502.339.00.1	502.339.00.1							
502.339.00.1	502.339.00.1	502.339.00.1							
502.339.00.1	502.339.00.1	502.339.00.1							
502.339.00.1	502.339.00.1	502.339.00.1							
502.339.00.1	502.339.00.1	502.339.00.1							
502.339.00.1	502.339.00.1	502.339.00.1							
502.339.00.1	502.339.00.1	502.339.00.1							
502.339.00.1	502.339.00.1	502.339.00.1							
502.339.00.1	502.339.00.1	502.339.00.1							
502.339.00.1	502.339.00.1	502.339.00.1							
502.339.00.1	502.339.00.1	502.339.00.1							
502.339.00.1	502.339.00.1	502.339.00.1							
502.339.00.1	502.339.00.1	502.339.00.1							

Geberit Suomi, Versio: lokakuu 2024

		IDO Glow -WC-istuinkansi, kova					
Tuotenumero		9157001001	9157010001	9157011001	9157031001	9157035001	9157101001
Väri		Valkoinen	Harmaa	Antrasiitti	Musta	Punainen	Valkoinen
							
Soft Close -mekanismi		Kyllä	Kyllä	Kyllä	Kyllä	Kyllä	Ei
Saranan materiaali		Kromattu messinki	Kromattu messinki	Kromattu messinki	Kromattu messinki	Kromattu messinki	Ruostumaton teräs
		→ s. 47	N/A	→ s. 47	→ s. 47	→ s. 47	→ s. 47
3856701101		502.339.00.1	502.339.00.1	502.339.00.1	502.339.00.1	502.339.00.1	502.339.00.1
IDO Glow 67 -lattia-WC, avoin S-lukko, poistoputkiilitäntä, Rimfree	→ s. 43						
3846701101		502.339.00.1	502.339.00.1	502.339.00.1	502.339.00.1	502.339.00.1	502.339.00.1
Seven D							
3861101101							
IDO Seven D 11 -lattia-WC, korotettu, piiloviemäri-P-lukko, kaksoishuuhtelu	→ s. 44						
3561101101							
IDO Seven D 11 -lattia-WC, korotettu, piiloviemäri-P-lukko, yksihuhtelu	→ s. 45						
3821301101							
IDO Seven D 13 -lattia-WC, avoin S-lukko, kaksoishuuhtelu	→ s. 33						
3521301101							
IDO Seven D 13 -lattia-WC, avoin S-lukko, yksihuhtelu	→ s. 34						
Muut							
502.404.00.1							
IDO -seinä-WC näkyvällä huuhtelusäiliöllä, kaksoishuuhtelu, Rimfree	→ s. 38						

			IDO Seven D -WC-istuinkansi, kova							IDO-WC-istuinkansi, kova
9157110001	9157131001	9157135001	9153301001	9153701001	9154201001	9154211001	9154231001	9154235001	502.425.00.1	
Harmaa	Musta	Punainen	Valkoinen	Valkoinen	Valkoinen	Antrasiitti	Musta	Punainen	Valkoinen	
										
Ei	Ei	Ei	Kyllä	Ei	Kyllä	Kyllä	Kyllä	Kyllä	Kyllä	
Ruostumaton teräs	Ruostumaton teräs	Ruostumaton teräs	Kromattu messinki	Ruostumaton teräs	Kromattu messinki	Kromattu messinki	Kromattu messinki	Kromattu messinki	Kromattu messinki	
N/A	N/A	N/A	→ s. 51	→ s. 51	→ s. 51	→ s. 51	→ s. 51	→ s. 51	→ s. 50	
502.339.00.1	502.339.00.1	502.339.00.1								
502.339.00.1	502.339.00.1	502.339.00.1								
				502.340.00.1	502.340.00.1	502.340.00.1	502.340.00.1	502.340.00.1		
				502.340.00.1	502.340.00.1	502.340.00.1	502.340.00.1	502.340.00.1		
				502.340.00.1	502.340.00.1	502.340.00.1	502.340.00.1	502.340.00.1		
				502.340.00.1	502.340.00.1	502.340.00.1	502.340.00.1	502.340.00.1		
									502.299.00.3	

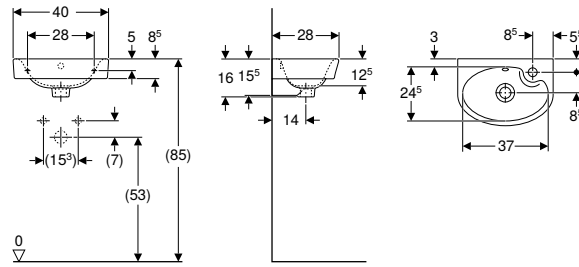


Pesualtaat

PIENET PESUALTAAT	64
PESUALTAAT	68
KULMAPESUALTAAT	71
ESTEETTÖMÄT PESUALTAAT	71
PESUALTAIDEN JALAT	73
TARVIKKEET	73

PIENET PESUALTAAT

IDO Glow -pieni pesuallas, hanareikä sivussa



click & scan

Tekniset tiedot

Materiaali	Vitroposliini
------------	---------------

Toimituksen sisältö

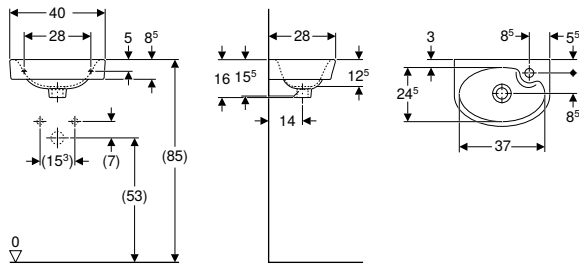
- Pieni pesuallas
- Kiinnitystarvikkeet

Ominaisuudet

- Pyöreä

Tuotenumero	LVI nro./ EAN	Väri / pinta	Hanareikä	Ylivuoto	H [cm]	T [cm]	Laskutaso	EUR/kpl ALV.0%	EUR/kpl ALV.25,5%
B / Leveys: 40 cm									
1156001101	5611164/ 6416129104453	Valkoinen / IDO Smart	Oikea	Näkyvä	16	28	Takana	104,97	131,74
1146001101	5611165/ 6416129104460	Valkoinen / IDO Smart	Vasen	Näkyvä	16	28	Takana	104,97	131,74

IDO Glow -pieni pesuallas, hanareikä sivussa, suljettu ylivuoto



click & scan

Käyttötarkoitus

- Saniteettitiloihin, joissa korkeat hygieniavaatimukset

Tekniset tiedot

Materiaali	Vitroposliini
------------	---------------

Ominaisuudet

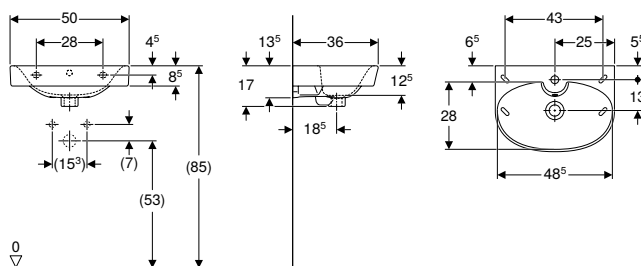
- Pyöreä
- Suljettu ylivuoto

Toimituksen sisältö

- Pieni pesuallas
- Kiinnitystarvikkeet

Tuotenumero	LVI nro./ EAN	Väri / pinta	Hanareikä	Ylivuoto	B [cm]	H [cm]	T [cm]	Laskutaso	EUR/kpl ALV.0%	EUR/kpl ALV.25,5%
1246001101	5611167/ 6416129104484	Valkoinen / IDO Smart	Vasen	Ei ole	40	16	28	Takana	157,43	197,57
1256001101	5611166/ 6416129104477	Valkoinen / IDO Smart	Oikea	Ei ole	40	16	28	Takana	157,43	197,57

IDO Glow -pieni pesuallas



click & scan

Pesualtaat

Käyttötarkoitus

- Kannake- tai ruuvikiinnitys

Tekniset tiedot

Materiaali	Vitroposliini
------------	---------------

Ominaisuudet

- Pyöreä
- Voidaan asentaa allaskaapin kanssa

Toimituksen sisältö

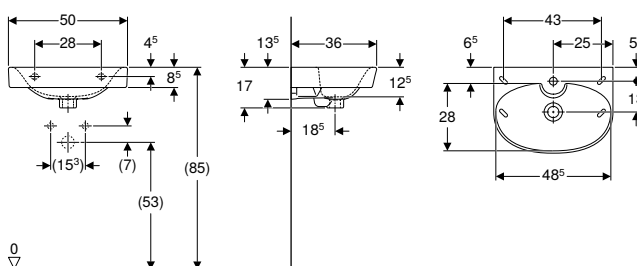
- Pieni pesuallas

Tuotenumero	LVI nro./ EAN	Väri / pinta	Hanareikä	Ylivuoto	H [cm]	T [cm]	Laskutaso	EUR/kpl ALV.0%	EUR/kpl ALV.25,5%
B / Leveys: 50 cm									
1166201101	5611163/ 6416129104446	Valkoinen / IDO Smart	Ei ole	Näkyvä	17	36	Takana	161,46	202,63
1116201101	5611160/ 6416129104415	Valkoinen / IDO Smart	Keskellä	Näkyvä	17	36	Takana	118,41	148,60

Tarvikkeet

- Geberit-kiinnitystarvike pienelle pesualtaalle, peitekansilla → s. 242
- Ifö/IDO/Porsgrund -kannakesarja pienelle pesualtaalle → s. 73

IDO Glow -pieni pesuallas, suljettu ylivuoto



click & scan

Käyttötarkoitus

- Kannake- tai ruuvikiinnitys
- Saniteettitiloihin, joissa korkeat hygieniavaatimukset

Tekniset tiedot

Materiaali	Vitroposliini
------------	---------------

Ominaisuudet

- Pyöreä
- Voidaan asentaa allaskaapin kanssa
- Suljettu ylivuoto

Toimituksen sisältö

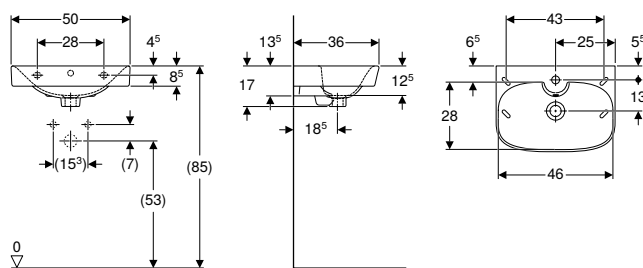
- Pieni pesuallas

Tuotenumero	LVI nro./ EAN	Väri / pinta	Hanareikä	Ylivuoto	B [cm]	H [cm]	T [cm]	Laskutaso	EUR/kpl ALV.0%	EUR/kpl ALV.25,5%
1216201101	5611162/ 6416129104439	Valkoinen / IDO Smart	Keskellä	Ei ole	50	17	36	Takana	161,46	202,63
1266201101	5611161/ 6416129104422	Valkoinen / IDO Smart	Ei ole	Ei ole	50	17	36	Takana	161,46	202,63

Tarvikkeet

- Geberit-kiinnitystarvike pienelle pesualtaalle, peitekansilla → s. 242
- Ifö/IDO/Porsgrund -kannakesarja pienelle pesualtaalle → s. 73

IDO Glow Square -pieni pesuallas



click & scan

Pesualtaat

Käyttötarkoitus

- Kannake- tai ruuvi kiinnitys

Tekniset tiedot

Materiaali	Vitroposliini
------------	---------------

Ominaisuudet

- Voidaan asentaa allaskaapin kanssa
- Suorakulmainen

Toimituksen sisältö

- Pieni pesuallas

Tuotenumero	LVI nro./EAN	Väri / pinta	Hanareikä	Ylivuoto	Alakaapin leveys [cm]	H [cm]	T [cm]	Laskutaso	EUR/kpl ALV.0%	EUR/kpl ALV.25,5%
B / Leveys: 50 cm										
1166301101	5611184/ 6416129374665	Valkoinen / IDO Smart	Ei ole	Näkyvä	43	17	36	Takana	161,46	202,63
1116301101	5611181/ 6416129374504	Valkoinen / IDO Smart	Keskellä	Näkyvä	43	17	36	Takana	118,41	148,60

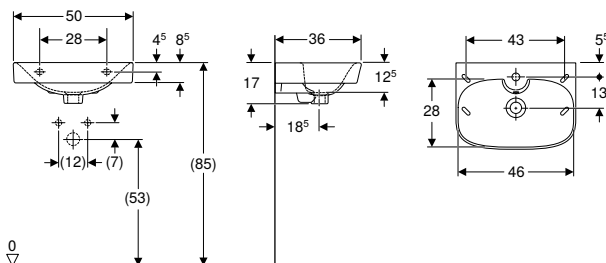
Yhdistettävissä seuraavien tuotteiden kanssa

- IDO Glow Square -alakaappi pienelle pesualtaalle, yhdellä ovella → s. 123
- IDO Glow Square -alakaappi pienelle pesualtaalle, kahdella laatikolla → s. 124

Tarvikkeet

- Geberit-kiinnitystarvike pienelle pesualtaalle, peitekansilla → s. 242
- Ifö/IDO/Porsgrund -kannakesarja pienelle pesualtaalle → s. 73

IDO Glow Square -pieni pesuallas, suljettu ylivuoto



click & scan

Käyttötarkoitus

- Kannake- tai ruuvi kiinnitys
- Saniteettitiloihin, joissa korkeat hygieniavaatimukset

Tekniset tiedot

Materiaali	Vitroposliini
------------	---------------

Ominaisuudet

- Suorakulmainen
- Suljettu ylivuoto
- Voidaan asentaa allaskaapin kanssa

Toimituksen sisältö

- Pieni pesuallas

Tuotenumero	LVI nro./EAN	Väri / pinta	Hanareikä	Ylivuoto	B [cm]	Alakaapin leveys [cm]	H [cm]	T [cm]	Laskutaso	EUR/kpl ALV.0%	EUR/kpl ALV.25,5%
1216301101	5611183/ 6416129374528	Valkoinen / IDO Smart	Keskellä	Ei ole	50	43	17	36	Takana	161,46	202,63
1266301101	5611182/ 6416129374511	Valkoinen / IDO Smart	Ei ole	Ei ole	50	43	17	36	Takana	161,46	202,63

Yhdistettävissä seuraavien tuotteiden kanssa

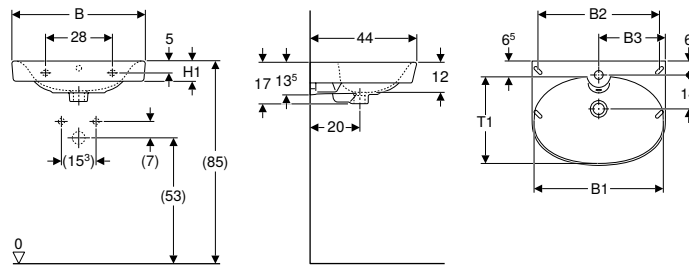
- IDO Glow Square -alakaappi pienelle pesualtaalle, yhdellä ovella → s. 123
- IDO Glow Square -alakaappi pienelle pesualtaalle, kahdella laatikolla → s. 124

Tarvikkeet

- Geberit-kiinnitystarvike pienelle pesualtaalle, peitekansilla → s. 242
- Ifö/IDO/Porsgrund -kannakesarja pienelle pesualtaalle → s. 73

PESUALTAAT

IDO Glow -pesuallas



click & scan

Käyttötarkoitus

- Kannake- tai ruuvi kiinnitys

Tekniset tiedot

Materiaali	Vitroposliini
------------	---------------

Ominaisuudet

- Pyöreä
- Voidaan asentaa allaskaapin kanssa

Toimituksen sisältö

- Pesuallas

Tuotenumero	LVI nro./ EAN	Väri / pinta	Hanareikä	Ylivuoto	B1	B2	H	H1	T	T1	Laskutaso	EUR/kpl ALV.0%	EUR/kpl ALV.25,5%
B / Leveys: 56 cm													
1166401101	5611065/ 6416129104408	Valkoinen / IDO Smart	Ei ole	Näkyvä	54	48	17	8	44	36	Takana	181,65	227,97
1116401101	5611062/ 6416129104378	Valkoinen / IDO Smart	Keskellä	Näkyvä	54	48	17	8	44	36	Takana	126,48	158,73
B / Leveys: 60 cm													
1166601101	5611180/ 6416129373934	Valkoinen / IDO Smart	Ei ole	Näkyvä	58	51	17	8,5	44	36,5	Takana	195,10	244,85
1116601101	5611173/ 6416129373897	Valkoinen / IDO Smart	Keskellä	Näkyvä	58	51	17	8,5	44	36,5	Takana	161,46	202,63

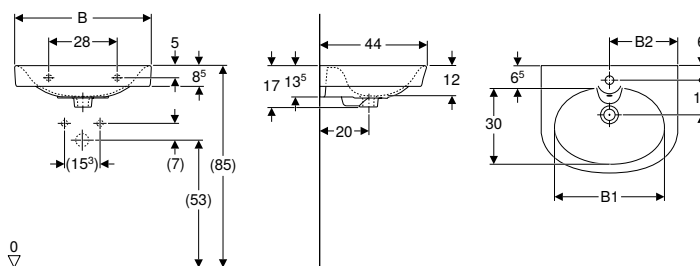
Yhdistettävissä seuraavien tuotteiden kanssa

- IDO Glow -pesualtaan jalka → s. 73
- IDO Glow -alakaappi pesualtaalle, kahdella ovella → s. 122

Tarvikkeet

- Geberit-kiinnitystarvike pienelle pesualtaalle, peitekansilla → s. 242
- Ifö/IDO/Porsgrund -kannakesarja pesualtaalle → s. 74

IDO Glow -pesuallas, suljettu ylivuoto



click & scan

Käyttötarkoitus

- Kannake- tai ruuvi kiinnitys
- Saniteettitiloihin, joissa korkeat hygieniavaatimukset

Tekniset tiedot

Materiaali	Vitroposliini
------------	---------------

Ominaisuudet

- Pyöreä
- Suljettu ylivuoto

Toimituksen sisältö

- Pesuallas

Tuotenumero	LVI nro./ EAN	Väri / pinta	Hanareikä	Ylivuoto	B	B1	B2	H	T	Laskutaso	EUR/kpl ALV.0%	EUR/kpl ALV.25,5%
1216401101	5611064/ 6416129104392	Valkoinen / IDO Smart	Keskellä	Ei ole	56	46	27,5	17	44	Takana	181,65	227,97
1216601101	5611179/ 6416129373927	Valkoinen / IDO Smart	Keskellä	Ei ole	60	54	30	17	44	Takana	195,10	244,85
1266401101	5611063/ 6416129104385	Valkoinen / IDO Smart	Ei ole	Ei ole	56	46		17	44	Takana	181,65	227,97
1266601101	5611178/ 6416129373910	Valkoinen / IDO Smart	Ei ole	Ei ole	60	54		17	44	Takana	195,10	244,85

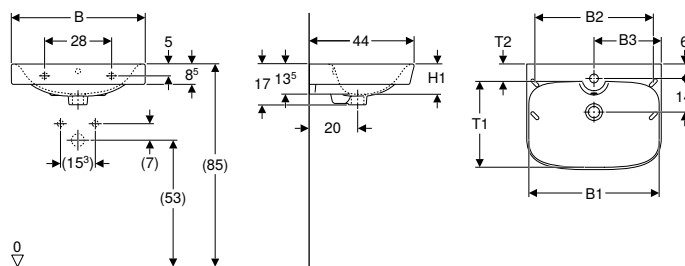
Yhdistettävissä seuraavien tuotteiden kanssa

- IDO Glow -pesualtaan jalka → s. 73

Tarvikkeet

- Geberit-kiinnitystarvike pienelle pesualtaalle, peitekansilla → s. 242
- Ifö/IDO/Porsgrund -kannakesarja pesualtaalle → s. 74

IDO Glow Square -pesuallas



click & scan

Pesualtaat

Käyttötarkoitus

- Kannake- tai ruuvi kiinnitys

Tekniset tiedot

Materiaali	Vitroposliini
------------	---------------

Ominaisuudet

- Voidaan asentaa allaskaapin kanssa
- Suorakulmainen

Toimituksen sisältö

- Pesuallas

Tuotenumero	LVI nro./EAN	Väri / pinta	Hana-reikä	Ylivuoto	B1 [cm]	B2 [cm]	Alakaapin leveys [cm]	H [cm]	H1 [cm]	H2 [cm]	T [cm]	T1 [cm]	Laskutaso	EUR/kpl ALV.0%	EUR/kpl ALV.25,5%
-------------	--------------	--------------	------------	----------	---------	---------	-----------------------	--------	---------	---------	--------	---------	-----------	----------------	-------------------

B / Leveys: 56 cm

1166501101	5611188/ 6416129373880	Valkoinen / IDO Smart	Ei ole	Näkyvä	54	48	50	17	12	5	44	36	Takana	181,65	227,97
1116501101	5611185/ 6416129374146	Valkoinen / IDO Smart	Keskellä	Näkyvä	54	48	50	17	12	5	44	36	Takana	126,48	158,73

B / Leveys: 60 cm

1166701101	5611190/ 6416129374566	Valkoinen / IDO Smart	Ei ole	Näkyvä	58	51	53	17	12,5	3	44	35	Takana	195,10	244,85
1116701101	5611189/ 6416129374559	Valkoinen / IDO Smart	Keskellä	Näkyvä	58	51	53	17	12,5	3	44	35	Takana	161,46	202,63

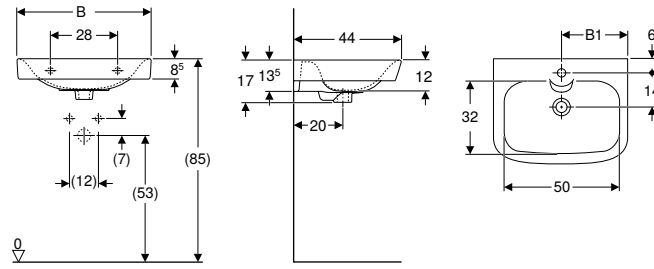
Yhdistettävissä seuraavien tuotteiden kanssa

- IDO Glow Square -alakaappi pesualtaalle, kahdella ovella → s. 124
- IDO Glow Square -alakaappi pesualtaalle, kahdella laatikolla → s. 125
- IDO Glow -pesualtaan jalka → s. 73

Tarvikkeet

- Geberit-kiinnitystarvike pienelle pesualtaalle, peitekansilla → s. 242
- Ifö/IDO/Porsgrund -kannakesarja pesualtaalle → s. 74

IDO Glow Square -pesuallas, suljettu ylivuoto



click & scan

Käyttötarkoitus

- Kannake- tai ruuvikiinnitys
- Saniteettitiloihin, joissa korkeat hygieniavaatimukset

Tekniset tiedot

Materiaali	Vitroposliini
------------	---------------

Ominaisuudet

- Voidaan asentaa allaskaapin kanssa
- Suorakulmainen
- Suljettu ylivuoto

Toimituksen sisältö

- Pesuallas

Tuotenumero	LVI nro./EAN	Väri / pinta	Hanareikä	Ylivuoto	B [cm]	B1 [cm]	Alakaapin leveys [cm]	H [cm]	T [cm]	Laskutaso	EUR/kpl ALV.0%	EUR/kpl ALV.25,5%
1216501101	5611187/ 6416129373873	Valkoinen / IDO Smart	Keskellä	Ei ole	56	28	50	17	44	Takana	181,65	227,97
1216701101	5611199/ 6416129388099	Valkoinen / IDO Smart	Keskellä	Ei ole	60	30	53	17	44	Takana	195,10	244,85
1266501101	5611186/ 6416129373866	Valkoinen / IDO Smart	Ei ole	Ei ole	56	28	50	17	44	Takana	181,65	227,97
1266701101	5611200/ 6416129388310	Valkoinen / IDO Smart	Ei ole	Ei ole	60	30	53	17	44	Takana	195,10	244,85

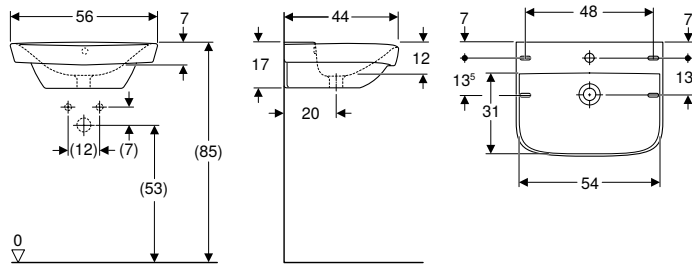
Yhdistettävissä seuraavien tuotteiden kanssa

- IDO Glow Square -alakaappi pesualtaalle, kahdella ovella → s. 124
- IDO Glow Square -alakaappi pesualtaalle, kahdella laatikolla → s. 125
- IDO Glow -pesualtaan jalka → s. 73

Tarvikkeet

- Geberit-kiinnitystarvike pienelle pesualtaalle, peitekansilla → s. 242
- Ifö/IDO/Porsgrund -kannakesarja pesualtaalle → s. 74

IDO Seven D -pesuallas



click & scan

Käyttötarkoitus

- Kannakekiinnitys

Tekniset tiedot

Materiaali	Vitroposliini
------------	---------------

Ominaisuudet

- Suorakulmainen
- Voidaan asentaa allaskaapin kanssa

Toimituksen sisältö

- Pesuallas

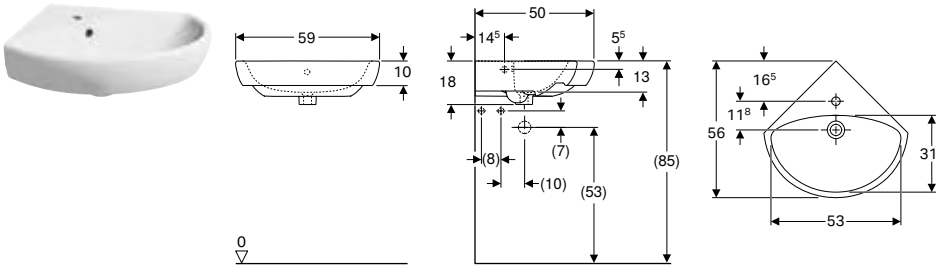
Tuotenumero	LVI nro./EAN	Väri / pinta	Hanareikä	Ylivuoto	H [cm]	T [cm]	Laskutaso	EUR/kpl ALV.0%	EUR/kpl ALV.25,5%
B / Leveys: 56 cm									
1111301101	5611140/ 6416129103432	Valkoinen / IDO Smart	Keskellä	Näkyvä	17	44	Takana	132,02	165,69

Tarvikkeet

- Ifö/IDO/Porsgrund -kannakesarja pesualtaalle → s. 74

KULMAPESUALTAAT

IDO B1 -kulmapesuallas



click & scan

Pesualtaat

Käyttötarkoitus

- Kulma-asennukseen

Tekniset tiedot

Materiaali	Vitroposliini
------------	---------------

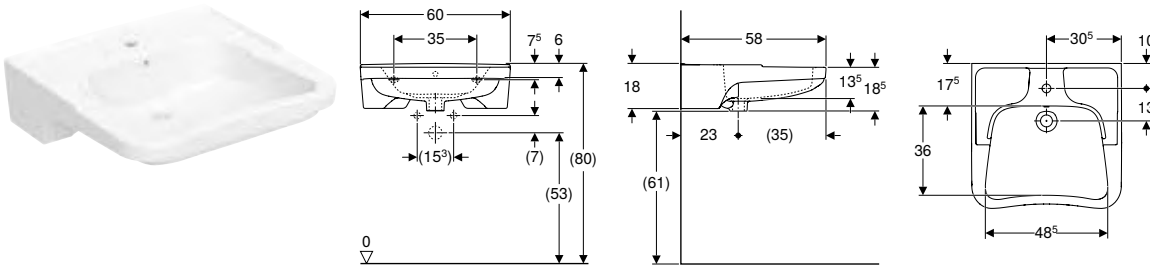
Toimituksen sisältö

- Pesuallas
- Kiinnitystarvikkeet

Tuotenro	LVI nro./ EAN	Väri / pinta	Hanareikä	Ylivuoto	B [cm]	H [cm]	T [cm]	Laskutaso	EUR/kpl ALV.0%	EUR/kpl ALV.25,5%
1119301101	5611191/ 6416129381588	Valkoinen	Keskellä	Näkyvä	59	17,8	56	Ei ole	231,70	290,78

ESTEETTÖMÄT PESUALTAAT

IDO Care -pesuallas, esteetön



click & scan

Käyttötarkoitus

- Soveltuu pyörätuolikäyttöön
- Soveltuu esteettömään rakentamiseen

Tekniset tiedot

Materiaali	Vitroposliini
------------	---------------

Ominaisuudet

- Suorakulmainen
- Ergonomisesti muotoiltu etulaita
- Ergonomisesti muotoillut tuet käsivarsille

Toimituksen sisältö

- Pesuallas
- Kiinnitystarvikkeet

Tuotenro	LVI nro./ EAN	Väri / pinta	Hanareikä	Ylivuoto	B [cm]	H [cm]	T [cm]	Laskutaso	EUR/kpl ALV.0%	EUR/kpl ALV.25,5%
1110701101	5611704/ 6416129103715	Valkoinen	Keskellä	Näkyvä	60	18,5	58	Takana	556,13	697,94
1210701101	5611705/ 6416129103920	Valkoinen	Keskellä	Ei ole	60	18,5	58	Takana	556,13	697,94

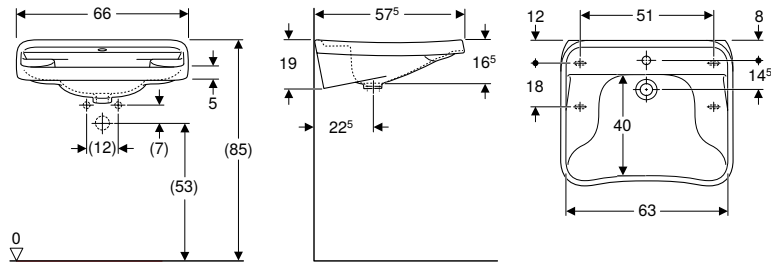
Tarvikkeet

- IDO Care -seinäteline pesualtaalle, säädettävä → s. 75



- Kiinnitetään säädettävällä IDO Care -seinätelineellä, 6105600001

IDO Care -pesuallas säädettävillä asennuskulmilla, esteetön



click & scan

Käyttötarkoitus

- Kannaekiinnitys
- Soveltuu pyörätuolikäyttöön

Tekniset tiedot

Materiaali	Vitroposliini
------------	---------------

Ominaisuudet

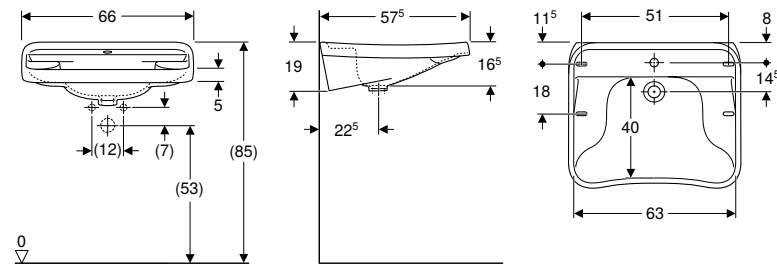
- Suorakulmainen
- Ergonomisesti muotoiltu etulaita
- Ergonomisesti muotoillut tuet käsivarsille

Toimituksen sisältö

- Pesuallas
- Pullovesilukko teleskooppiputkella, joustava liitosletku
- Viemäröintiyhde
- Kulmarauta

Tuotenumero	LVI nro./ EAN	Väri / pinta	Hanareikä	Ylivuoto	H [cm]	T [cm]	Laskutaso	EUR/kpl ALV.0%	EUR/kpl ALV.25,5%
B / Leveys: 66 cm									
500.656.01.3	5611251/ 4025416058502	Valkoinen / IDO Smart	Keskellä	Ei ole	19	57,5	Molemmin puolin	1082,21	1358,17

IDO Care -pesuallas, esteetön



click & scan

Käyttötarkoitus

- Kannaekiinnitys
- Soveltuu pyörätuolikäyttöön

Tekniset tiedot

Materiaali	Vitroposliini
------------	---------------

Ominaisuudet

- Suorakulmainen
- Ergonomisesti muotoiltu etulaita
- Ergonomisesti muotoillut tuet käsivarsille

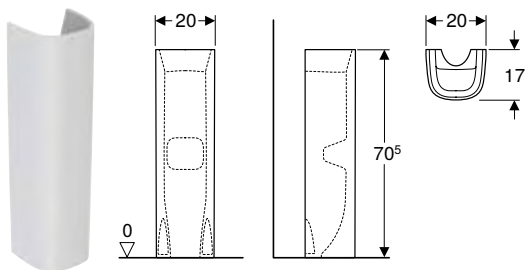
Toimituksen sisältö

- Pesuallas

Tuotenumero	LVI nro./ EAN	Väri / pinta	Hanareikä	Ylivuoto	H [cm]	T [cm]	Laskutaso	EUR/kpl ALV.0%	EUR/kpl ALV.25,5%
B / Leveys: 66 cm									
500.655.01.3	5611250/ 4025416058519	Valkoinen / IDO Smart	Keskellä	Ei ole	19	57,5	Molemmin puolin	1018,18	1277,82

PESUALTAIDEN JALAT

IDO Glow -pesualtaan jalka



click & scan

Pesualtaat

Tekniset tiedot

Materiaali	Vitroposliini
------------	---------------

Toimituksen sisältö

- Pesualtaan jalka

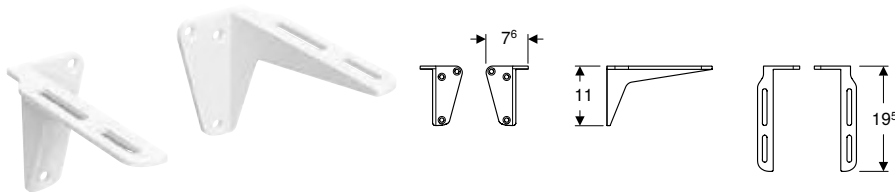
Tuotenro	LVI nro./ EAN	Väri / pinta	B [cm]	H [cm]	T [cm]	EUR/kpl ALV.0%	EUR/kpl ALV.25,5%
5106001001	5611172/ 6416129165157	Valkoinen	20	70,5	17	161,46	202,63

Yhdistettävissä seuraavien tuotteiden kanssa

- IDO Glow -pesuallas → s. 68
- IDO Glow -pesuallas, suljettu ylivuoto → s. 68
- IDO Glow Square -pesuallas, suljettu ylivuoto → s. 70
- IDO Glow Square -pesuallas → s. 69

TARVIKKEET

Ifö/IDO/Porsgrund -kannakesarja pienelle pesualtaalle



click & scan

Toimituksen sisältö

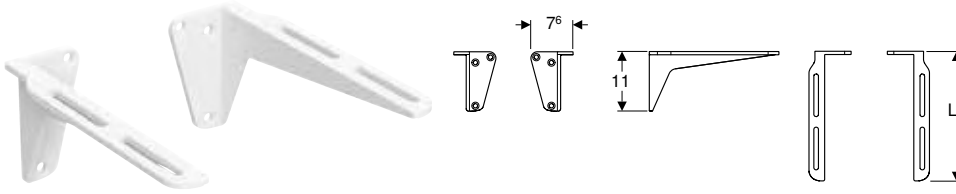
- Sarja à 2 kpl
- Kiinnitystarvikkeet

Tuotenro	LVI nro./ EAN	Väri / pinta	L [cm]	EUR/kpl ALV.0%	EUR/kpl ALV.25,5%
502.666.00.1	5611267/ 4025410731944	Valkoinen / Alumiini, jauhemaalattu	19,5	19,08	23,95



- 502.666.00.1 on yhteensopiva 50 cm leveille IDO Glow -sarjan pesualtaille.

Ifö/IDO/Porsgrund -kannakesarja pesualtaalle



click & scan

Toimituksen sisältö

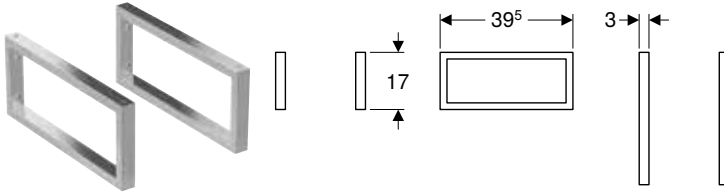
- Sarja à 2 kpl
- Kiinnitystarvikkeet

Tuotenro	LVI nro./ EAN	Väri / pinta	L [cm]	EUR/kpl ALV.0%	EUR/kpl ALV.25,5%
502.667.00.1	5611268/ 4025410731951	Valkoinen / Alumiini, jauhemaalattu	24	19,08	23,95
502.668.00.1	5611269/ 4025410731968	Valkoinen / Alumiini, jauhemaalattu	26	21,05	26,42



- 502.667.00.1 ja 502.668.00.1 ovat yhteensopivia 56 cm ja 60 cm leveille IDO Glow -sarjan pesualtaille.

IDO Glow -pesualtaan kannakesarja pyyhetangolle



click & scan

Toimituksen sisältö

- Sarja à 2 kpl
- Kiinnitystarvikkeet

Tuotenro	LVI nro./ EAN	Väri / pinta	B [cm]	H [cm]	EUR/kpl ALV.0%	EUR/kpl ALV.25,5%
6104300001	5611426/ 6416129251553	Kiiltävä kromi	17	39,5	208,51	261,68

Yhdistettävissä seuraavien tuotteiden kanssa

- IDO Glow Square -tasoallas → s. 116
- IDO Glow Square -tasoallas laskutasolla → s. 116
- IDO Glow Square -kaksoistasoallas → s. 117

Tarvikkeet

- IDO Glow -pyyhetanko



- IDO Glow -tasoaltaiden kannakekiinnitykseen

IDO Care -seinäteline pesualtaalle, säädettävä



click & scan

Ominaisuudet

- Korkeussäädettävä
- Kiinnitys seinään

Toimituksen sisältö

- Asennuskehys
- Joustava liitosputki
- Kiinnitystarvikkeet

Tuotenro	LVI nro./ EAN	Väri / pinta	EUR/kpl ALV.0%	EUR/kpl ALV.25,5%
6105600001	5751156/ 6416129360163	Valkoinen	1189,33	1492,61



- Soveltuu pesualtaille 1110701101 ja 1210701101



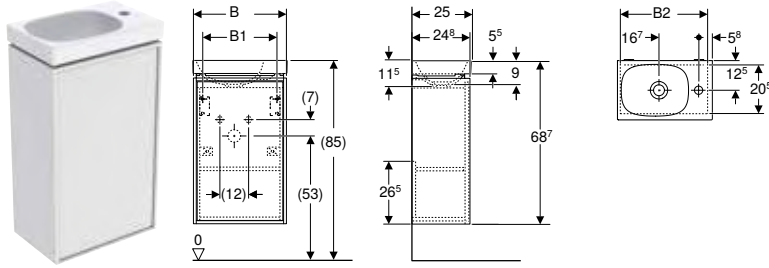
IDO Sense Art

KYLPYHUONEKALUSTEET.....	78
Allaskaappipaketit.....	78
Sivukaapit	89
Tarvikkeet.....	93

KYLPUHUONEKALUSTEET

Allaskaappipaketit

IDO Sense Art -allaskaappipaketti, yhdellä ovella, compact



Tekniset tiedot

Materiaali Posliini/lujapuristettu kolmikerroksinen lastulevy

Toimituksen sisältö

- Alakaappi pesualtaalle
- Pieni pesuallas
- Puuhylly
- Pullovesilukko teleskooppiputkella, ø 32 mm
- Kiinnitystarvikkeet

Ominaisuudet

- FSC™ C134279 -sertifioitu
- Kiinnitys seinään
- Yhdellä ovella
- Pehmeästi sulkeutuva ovi
- Push Open -mekanismilla
- Varustettavissa vetimellä
- Siirrettävä puuhylly
- Saranapuoli vasen tai oikea
- Varustettavissa jaloilla
- Kosteudenkestävä
- Toimitetaan esikoottuna

Tuotenro	LVI nro./ EAN	Väri / pinta	Hana- reikä	Yli- vuoto	B [cm]	B1 [cm]	B2 [cm]	H [cm]	T [cm]	EUR/kpl ALV.0%	EUR/kpl ALV.25,5%
Pesualtaan leveys: 40 cm											
502.568.01.1	6015632/ 4025410648013	Runko ja etuosa: valkoinen/lakattu matta Pesuallas: valkoinen/IdoSmart	Oikea	Ei ole	39,2	31,2	33,6	68,7	25	408,56	512,74
502.568.JK.1	6015634/ 4025410649171	Runko ja etuosa: laava/lakattu matta Pesuallas: valkoinen/IdoSmart	Oikea	Ei ole	39,2	31,2	33,6	68,7	25	408,56	512,74
502.568.JH.1	6015633/ 4025410649164	Runko ja etuosa: luonnontammi / melamiini puukuvio Pesuallas: valkoinen/IdoSmart	Oikea	Ei ole	39,2	31,2	33,6	68,7	25	408,56	512,74

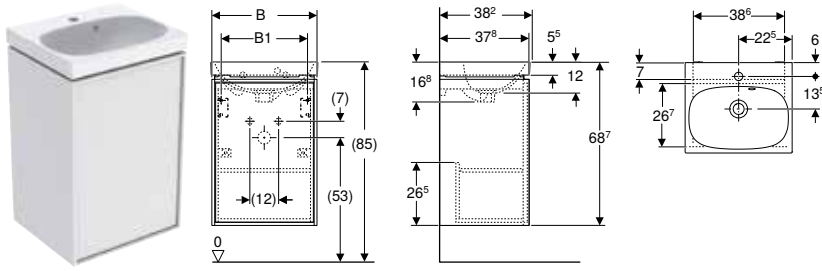
Yhdistettävissä seuraavien tuotteiden kanssa

- IDO Reflect -tasopeili, valaistus ylhäällä → s. 149

Tarvikkeet

- IDO-vedin → s. 94
- IDO-nuppivedin → s. 94
- IDO-vedin → s. 95
- IDO-vedin, sylinteri → s. 95
- IDO-vedin, puu → s. 95
- IDO-nuppivedin, puu → s. 96
- IDO-loop-vedin → s. 96
- IDO Sense Art -jalkasarja → s. 93

IDO Sense Art -allaskaappipaketti, yhdellä ovella



click & scan

Tekniset tiedot

Materiaali Posliini/lujapuristettu kolmikerroksinen lastulevy

Toimituksen sisältö

- Alakaappi pesualtaalle
- Pieni pesuallas
- Puuhylly
- Pullovesilukko teleskooppiputkella, tilaa säästävä malli, ø 32 mm, pintapuolinen pohjaventtiili painikekäytöllä
- Kiinnitystarvikkeet

Ominaisuudet

- FSC™ C134279 -sertifioitu
- Kiinnitys seinään
- Yhdellä ovella
- Pehmeästi sulkeutuva ovi
- Push Open -mekanismilla
- Siirrettävä puuhylly
- Varustettavissa vetimellä
- Saranapuoli vasen tai oikea
- Varustettavissa jaloilla
- Kosteudenkestävä
- Toimitetaan esikoottuna

Tuotenumero	LVI nro./ EAN	Väri / pinta	Hanareiki- kä	Ylivuo- to	B [cm]	B1 [cm]	B2 [cm]	H [cm]	T [cm]	EUR/kpl ALV.0%	EUR/kpl ALV.25,5%
Pesuallan leveys: 45 cm											
502.569.01.1	6015635/ 4025410648020	Runko ja etuosa: valkoinen/lakattu matta Pesuallas: valkoinen/IdoSmart	Keskellä	Näkyvä	44,2	36,2	38,6	68,7	38,2	478,19	600,13
502.569.JK.1	6015637/ 4025410649195	Runko ja etuosa: laava/lakattu matta Pesuallas: valkoinen/IdoSmart	Keskellä	Näkyvä	44,2	36,2	38,6	68,7	38,2	478,19	600,13
502.569.JH.1	6015636/ 4025410649188	Runko ja etuosa: luonnontammi / melamiini puukuvio Pesuallas: valkoinen/IdoSmart	Keskellä	Näkyvä	44,2	36,2	38,6	68,7	38,2	478,19	600,13

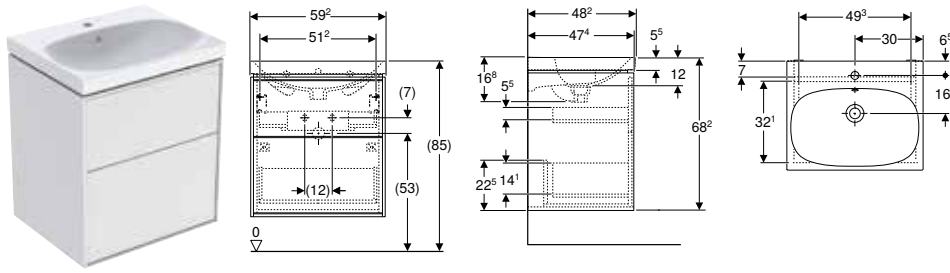
Yhdistettävissä seuraavien tuotteiden kanssa

- IDO Reflect -tasopeili, valaistus ylhäällä → s. 149

Tarvikkeet

- IDO-vedin → s. 94
- IDO-nuppivedin → s. 94
- IDO-vedin → s. 95
- IDO-vedin, sylinteri → s. 95
- IDO-vedin, puu → s. 95
- IDO-nuppivedin, puu → s. 96
- IDO-loop-vedin → s. 96
- IDO Sense Art -jalkasarja → s. 93

IDO Sense Art -allaskaappipaketti, kahdella laatikolla



click & scan

Tekniset tiedot

Materiaali	Lujapuristettu kolmikerroksinen lastulevy
Laatikkokuormitus maks.	30 kg

Toimituksen sisältö

- Alakaappi pesualtaalle
- Pesuallas
- Liukuestematto
- Pullovesilukko teleskooppiputkella, tilaa säästävä malli, ø 32 mm, pintapuolinen pohjaventtiili painikekäytöllä
- Kiinnitystarvikkeet

Ominaisuudet

- FSC™ C134279 -sertifioitu
- Kiinnitys seinään
- Kahdella laatikolla
- Varustettavissa Push Open -mekanismilla
- Varustettavissa vetimellä
- Hitaasti sulkeutuva laatikosto
- Laatikoissa ei ole syvennyttä vesilukolle
- Laatikosto luistonestomatolla
- Varustettavissa jaloilla
- Kosteudenkestävä
- Toimitetaan esikoottuna

Tuotenumero	LVI nro./ EAN	Väri / pinta	Hana- reikä	Ylivuo- to	B [cm]	B1 [cm]	B2 [cm]	H [cm]	T [cm]	EUR/kpl ALV.0%	EUR/kpl ALV.25,5%
Pesualtaan leveys: 60 cm											
502.570.01.1	6015638/ 4025410648044	Runko ja etuosa: valkoinen/lakattu matta Pesuallas: valkoinen/IdoSmart	Keskellä	Näkyvä	59,2	51,2	49,3	68,2	48,2	767,97	963,80
502.570.JK.1	6015640/ 4025410649218	Runko ja etuosa: laava/lakattu matta Pesuallas: valkoinen/IdoSmart	Keskellä	Näkyvä	59,2	51,2	49,3	68,2	48,2	767,97	963,80
502.570.JH.1	6015639/ 4025410649201	Runko ja etuosa: tammi/melamiini puukuvio Pesuallas: valkoinen/IdoSmart	Keskellä	Näkyvä	59,2	51,2	49,3	68,2	48,2	767,97	963,80
502.570.00.1 *	6018808/ 4025410648037	Runko ja etuosa: pähkinäpuu / melamiini puukuvio Pesuallas: valkoinen/IdoSmart	Keskellä	Näkyvä	59,2	51,2	49,3	68,2	48,2	767,97	963,80
502.570.PG.1 *	6018809/ 4025410649225	Runko ja etuosa: yönsininen / akryyli syvä matta Pesuallas: valkoinen/IdoSmart	Keskellä	Näkyvä	59,2	51,2	49,3	68,2	48,2	767,97	963,80

* Valmistetaan tilauskohtaisesti, tarkista toimitusaika asiakaspalvelusta

Yhdistettävissä seuraavien tuotteiden kanssa

- IDO Reflect -tasopeili, valaistus ylhäällä → s. 149

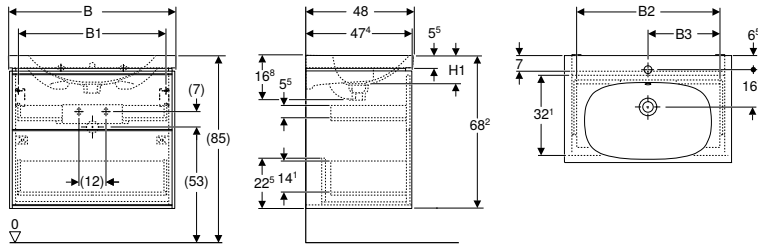
Tarvikkeet

- IDO Sense Art Push Open-sarja laatikolle → s. 93
- IDO-vedin → s. 94
- IDO-nuppivedin → s. 94
- IDO-vedin → s. 95
- IDO-vedin, sylinteri → s. 95
- IDO-vedin, puu → s. 95
- IDO-nuppivedin, puu → s. 96
- IDO-loop-vedin → s. 96
- IDO-laatikonjakaja H-jako → s. 97
- IDO-laatikonjakaja, T-jako → s. 97
- IDO-laatikonjakaja, H-jako, alalaatikkoon → s. 98
- IDO-valolistasarja laatikoille, vasen ja oikea, pituus 35 cm → s. 96
- IDO-pyyhepidike kylpyhuonekalusteille → s. 97
- IDO Sense Art -jalkasarja → s. 93



- Laatikoiden vetimet tai push-to-open -mekanismit tilattava erikseen

IDO Sense Art -allaskaappipaketti laskutasolla, kahdella laatikolla



click & scan

Tekniset tiedot

Materiaali	Lujapuristettu kolmikerroksinen lastulevy
Laatikkokuormitus maks.	30 kg

Toimituksen sisältö

- Alakaappi pesualtaalle
- Pesuallas
- Liukuestematto
- Pullovesilukko teleskooppiputkella, tilaa säästävä malli, Ø 32 mm, pintapuolinen pohjaventtiili painikekäytöllä
- Kiinnitystarvikkeet

Ominaisuudet

- FSC™ C134279 -sertifioitu
- Kiinnitys seinään
- Kahdella laatikolla
- Varustettavissa Push Open -mekanismeilla
- Varustettavissa vetimellä
- Hitaasti sulkeutuva laatikosto
- Laatikoissa ei ole syvennyksiä vesilukolle
- Laatikosto luistonestomatolla
- Varustettavissa jaloilla
- Kosteudenkestävä
- Toimitetaan esikoottuna

Tuotenumero	LVI nro./ EAN	Väri / pinta	Hanareikä	Ylivuoto	B	B1	B2	B3	H	H1	T	EUR/kpl ALV.0%	EUR/kpl ALV.25,5%
Pesualtan leveys: 75 cm													
502.572.01.1	6015644/ 4025410648105	Runko ja etuosaa: valkoinen/lakattu matta Pesuallas: valkoinen/IdoSmart	Keskellä	Näkyvä	74	66	64,1	37,5	68,2	12	48	972,51	1220,50
502.572.JK.1	6015646/ 4025410649270	Runko ja etuosaa: laava/lakattu matta Pesuallas: valkoinen/IdoSmart	Keskellä	Näkyvä	74	66	64,1	37,5	68,2	12	48	972,51	1220,50
502.572.JH.1	6015645/ 4025410649263	Runko ja etuosaa: tammi/melamiini puukuvio Pesuallas: valkoinen/IdoSmart	Keskellä	Näkyvä	74	66	64,1	37,5	68,2	12	48	972,51	1220,50
502.572.00.1 *	6018810/ 4025410648099	Runko ja etuosaa: pähkinäpuu / melamiini puukuvio Pesuallas: valkoinen/IdoSmart	Keskellä	Näkyvä	74	66	64,1	37,5	68,2	12	48	972,51	1220,50
502.572.PG.1 *	6018811/ 4025410649287	Runko ja etuosaa: yönsininen / akryyli syvä matta Pesuallas: valkoinen/IdoSmart	Keskellä	Näkyvä	74	66	64,1	37,5	68,2	12	48	972,51	1220,50
Pesualtan leveys: 90 cm													
502.574.01.1	6015650/ 4025410648167	Runko ja etuosaa: valkoinen/lakattu matta Pesuallas: valkoinen/IdoSmart	Keskellä	Näkyvä	88,8	80,8	78,9	45	68,2	13,3	48	1182,67	1484,25
502.574.JK.1	6015652/ 4025410649331	Runko ja etuosaa: laava/lakattu matta Pesuallas: valkoinen/IdoSmart	Keskellä	Näkyvä	88,8	80,8	78,9	45	68,2	13,3	48	1182,67	1484,25
502.574.JH.1	6015651/ 4025410649324	Runko ja etuosaa: tammi/melamiini puukuvio Pesuallas: valkoinen/IdoSmart	Keskellä	Näkyvä	88,8	80,8	78,9	45	68,2	13,3	48	1182,67	1484,25
502.574.00.1 *	6018812/ 4025410648150	Runko ja etuosaa: pähkinäpuu / melamiini puukuvio Pesuallas: valkoinen/IdoSmart	Keskellä	Näkyvä	88,8	80,8	78,9	45	68,2	13,3	48	1182,67	1484,25
502.574.PG.1 *	6018813/ 4025410649348	Runko ja etuosaa: yönsininen / akryyli syvä matta Pesuallas: valkoinen/IdoSmart	Keskellä	Näkyvä	88,8	80,8	78,9	45	68,2	13,3	48	1182,67	1484,25

* Valmistetaan tilauskohtaisesti, tarkista toimitusaika asiakaspalvelusta

Yhdistettävissä seuraavien tuotteiden kanssa

- IDO Reflect -tasopeili, valaistus ylhäällä → s. 149

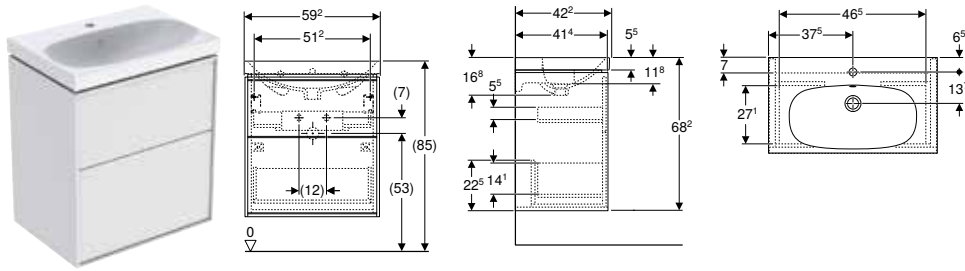
Tarvikkeet

- IDO Sense Art Push Open-sarja laatikolle → s. 93
- IDO-vedin → s. 94
- IDO-nuppivedin → s. 94
- IDO-vedin → s. 95
- IDO-vedin, sylinteri → s. 95
- IDO-vedin, puu → s. 95
- IDO-nuppivedin, puu → s. 96
- IDO-loop-vedin → s. 96
- IDO-laatikojakaja H-jako → s. 97
- IDO-laatikojakaja, T-jako → s. 97
- IDO-laatikojakaja, H-jako, alalaatikkoon → s. 98
- IDO-valolistasarja laatikoille, vasen ja oikea, pituus 35 cm → s. 96
- IDO-pyyhpidike kylpyhuonekalusteille → s. 97
- IDO Sense Art -jalkasarja → s. 93



- Laatikoiden vetimet tai push-to-open -mekanismit tilattava erikseen

IDO Sense Art -allaskaappipaketti, kahdella laatikolla, compact



click & scan

Tekniset tiedot

Materiaali	Lujapuristettu kolmikerroksinen lastulevy
Laatikkokuormitus maks.	30 kg

Toimituksen sisältö

- Alakaappi pesualtaalle
- Pesuallas
- Liukuestematto
- Pullovesilukko teleskooppiputkella, tilaa säästävä malli, ø 32 mm, pintapuolinen pohjaventtiili painikekäytöllä
- Kiinnitystarvikkeet

Ominaisuudet

- FSC™ C134279 -sertifioitu
- Kiinnitys seinään
- Kahdella laatikolla
- Varustettavissa Push Open -mekanismilla
- Varustettavissa vetimellä
- Hitaasti sulkeutuva laatikosto
- Laatikoissa ei ole syvennystä vesilukolle
- Laatikosto luistonestomatolla
- Varustettavissa jaloilla
- Kosteudenkestävä
- Toimitetaan esikoottuna

Tuotenro	LVI nro./ EAN	Väri / pinta	Hanareikä	Ylivuoto	B	H	T	EUR/kpl ALV.0%	EUR/kpl ALV.25,5%
					[cm]	[cm]	[cm]		
Pesualtaan leveys: 60 cm									
502.577.01.1	6015659/ 4025410648242	Runko ja etuosa: valkoinen/lakattu matta Pesuallas: valkoinen/IdoSmart	Keskellä	Näkyvä	59,2	68,2	42,2	780,76	979,85
502.577.JK.1	6015661/ 4025410649423	Runko ja etuosa: laava/lakattu matta Pesuallas: valkoinen/IdoSmart	Keskellä	Näkyvä	59,2	68,2	42,2	780,76	979,85
502.577.JH.1	6015660/ 4025410649416	Runko ja etuosa: tammi/melamiini puukuvio Pesuallas: valkoinen/IdoSmart	Keskellä	Näkyvä	59,2	68,2	42,2	780,76	979,85

Yhdistettävissä seuraavien tuotteiden kanssa

- IDO Reflect -tasopeili, valaistus ylhäällä → s. 149

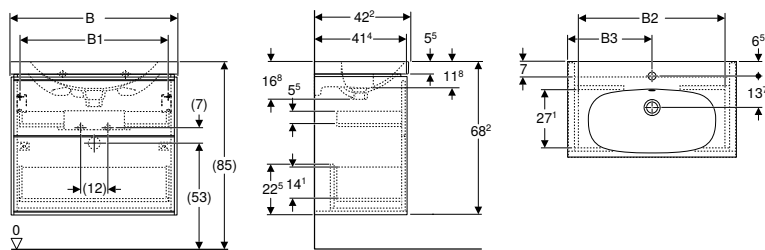
Tarvikkeet

- IDO Sense Art Push Open-sarja laatikolle → s. 93
- IDO-vedin → s. 94
- IDO-nuppivedin → s. 94
- IDO-vedin → s. 95
- IDO-vedin, sylinteri → s. 95
- IDO-vedin, puu → s. 95
- IDO-nuppivedin, puu → s. 96
- IDO-loop-vedin → s. 96
- IDO Sense Art -jalkasarja → s. 93



- Laatikoiden vetimet tai push-to-open -mekanismit tilattava erikseen

IDO Sense Art -allaskaappipaketti laskutasolla, kahdella laatikolla, compact



click & scan

Tekniset tiedot

Materiaali	Lujapuristettu kolmikerroksinen lastulevy
Laatikkokuormitus maks.	30 kg

Toimituksen sisältö

- Alakaappi pesualtaalle
- Pesuallas
- Liukuestematto
- Pullovesilukko teleskooppiputkella, tilaa säästävä malli, ø 32 mm, pintapuolinen pohjaventtiili painikekäytöllä
- Kiinnitystarvikkeet

Ominaisuudet

- FSC™ C134279 -sertifioitu
- Kiinnitys seinään
- Kahdella laatikolla
- Varustettavissa Push Open -mekanismilla
- Varustettavissa vetimellä
- Hitaasti sulkeutuva laatikosto
- Laatikoissa ei ole syvennyksiä vesilukolle
- Laatikosto luistonestomatolla
- Varustettavissa jaloilla
- Kosteudenkestävä
- Toimitetaan esikoottuna

Tuotenumero	LVI nro./ EAN	Väri / pinta	Hanareikä	Ylivuoto	B	B1	B2	B3	H	T	EUR/kpl ALV.0%	EUR/kpl ALV.25,5%
					[cm]	[cm]	[cm]	[cm]	[cm]	[cm]		
Pesualtaan leveys: 75 cm												
502.578.01.1	6015662/ 4025410648259	Runko ja etuosaa: valkoinen/lakattu matta Pesuallas: valkoinen/IdoSmart	Keskellä	Näkyvä	74	66	64,1	37,5	68,2	42,2	972,76	1220,81
502.578.JK.1	6015664/ 4025410649447	Runko ja etuosaa: laava/lakattu matta Pesuallas: valkoinen/IdoSmart	Keskellä	Näkyvä	74	66	64,1	37,5	68,2	42,2	972,76	1220,81
502.578.JH.1	6015663/ 4025410649430	Runko ja etuosaa: tammi/melamiini puukuvio Pesuallas: valkoinen/IdoSmart	Keskellä	Näkyvä	74	66	64,1	37,5	68,2	42,2	972,76	1220,81
Pesualtaan leveys: 90 cm												
502.579.01.1	6015665/ 4025410648266	Runko ja etuosaa: valkoinen/lakattu matta Pesuallas: valkoinen/IdoSmart	Keskellä	Näkyvä	88,8	80,8	78,9	45	68,2	42,2	1195,46	1500,30
502.579.JK.1	6015667/ 4025410649461	Runko ja etuosaa: laava/lakattu matta Pesuallas: valkoinen/IdoSmart	Keskellä	Näkyvä	88,8	80,8	78,9	45	68,2	42,2	1195,46	1500,30
502.579.JH.1	6015666/ 4025410649454	Runko ja etuosaa: tammi/melamiini puukuvio Pesuallas: valkoinen/IdoSmart	Keskellä	Näkyvä	88,8	80,8	78,9	45	68,2	42,2	1195,46	1500,30

Yhdistettävissä seuraavien tuotteiden kanssa

- IDO Reflect -tasopeili, valaistus ylhäällä → s. 149

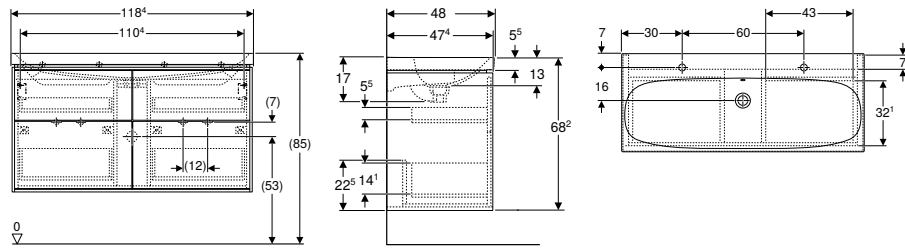
Tarvikkeet

- IDO Sense Art Push Open-sarja laatikolle → s. 93
- IDO-vedin → s. 94
- IDO-nuppivedin → s. 94
- IDO-vedin → s. 95
- IDO-vedin, sylinteri → s. 95
- IDO-vedin, puu → s. 95
- IDO-nuppivedin, puu → s. 96
- IDO-loop-vedin → s. 96
- IDO Sense Art -jalkasarja → s. 93



- Laatikoiden vetimet tai push-to-open -mekanismit tilattava erikseen

IDO Sense Art -allaskaappipaketti, neljällä laatikolla



click & scan

Tekniset tiedot

Materiaali	Lujapuristettu kolmikerroksinen lastulevy
Laatikkokuormitus maks.	30 kg

Toimituksen sisältö

- Alakaappi pesualtaalle
- Pesuallas
- Liukuestematto
- Pullovesilukko teleskooppiputkella, \varnothing 32 mm
- Kiinnitystarvikkeet

Ominaisuudet

- FSC™ C134279 -sertifioitu
- Kiinnitys seinään
- Neljällä laatikolla
- Varustettavissa Push Open -mekanismeilla
- Varustettavissa vetimellä
- Hitaasti sulkeutuva laatikosto
- Laatikoissa ei ole syvennystä vesilukolle
- Laatikosto luistonestomatolla
- Varustettavissa jaloilla
- Kosteudenkestävä
- Toimitetaan esikoottuna

Tuotenumero	LVI nro./ EAN	Väri / pinta	Hanareikä	Ylivuoto	B [cm]	H [cm]	T [cm]	EUR/kpl ALV.0%	EUR/kpl ALV.25,5%
Pesualtaan leveys: 120 cm									
502.576.01.1	6015656/ 4025410648228	Runko ja etuosa: valkoinen/lakattu matta Pesuallas: valkoinen/IdoSmart	Vasen ja oikea	Näkyvä	118,4	68,2	48	1584,57	1988,64
502.576.JK.1	6015658/ 4025410649393	Runko ja etuosa: laava/lakattu matta Pesuallas: valkoinen/IdoSmart	Vasen ja oikea	Näkyvä	118,4	68,2	48	1584,57	1988,64
502.576.JH.1	6015657/ 4025410649386	Runko ja etuosa: tammi/melamiini puukuvio Pesuallas: valkoinen/IdoSmart	Vasen ja oikea	Näkyvä	118,4	68,2	48	1584,57	1988,64
502.576.00.1 *	6018814/ 4025410648211	Runko ja etuosa: pähkinäpuu / melamiini puukuvio Pesuallas: valkoinen/IdoSmart	Vasen ja oikea	Näkyvä	118,4	68,2	48	1584,57	1988,64
502.576.PG.1 *	6018815/ 4025410649409	Runko ja etuosa: yönsininen / akryyli syvä matta Pesuallas: valkoinen/IdoSmart	Vasen ja oikea	Näkyvä	118,4	68,2	48	1584,57	1988,64

* Valmistetaan tilauskohtaisesti, tarkista toimitusaika asiakaspalvelusta

Yhdistettävissä seuraavien tuotteiden kanssa

- IDO Reflect -tasopeili, valaistus ylhäällä → s. 149

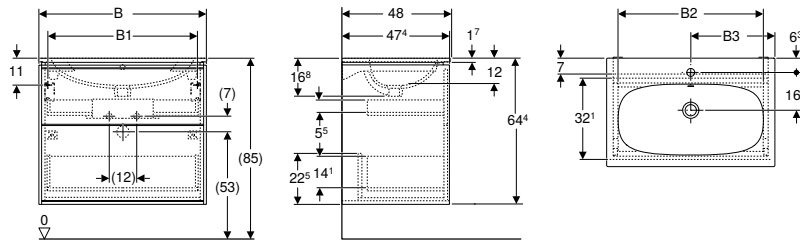
Tarvikkeet

- IDO Sense Art Push Open-sarja laatikolle → s. 93
- IDO-vedin → s. 94
- IDO-nuppivedin → s. 94
- IDO-vedin → s. 95
- IDO-vedin, sylinteri → s. 95
- IDO-vedin, puu → s. 95
- IDO-nuppivedin, puu → s. 96
- IDO-loop-vedin → s. 96
- IDO-laatikonjakaja H-jako → s. 97
- IDO-laatikonjakaja T-jako → s. 97
- IDO-laatikonjakaja, H-jako, alalaatikkoon → s. 98
- IDO-valolistasarja laatikoille, vasen ja oikea, pituus 35 cm → s. 96
- IDO-pyyhepidike kylpyhuonekalusteille → s. 97
- IDO Sense Art -jalkasarja → s. 93



- Laatikoiden vetimet tai push-to-open -mekanismit tilattava erikseen

IDO Sense Art -allaskaappipaketti, slim design, kahdella laatikolla



click & scan

Tekniset tiedot

Materiaali	Lujapuristettu kolmikerroksinen lastulevy
Laatikkokuormitus maks.	30 kg

Toimituksen sisältö

- Alakaappi pesualtaalle
- Pesuallas
- Liukuestematto
- Pullovesilukko teleskooppiputkella, tilaa säästävä malli, ø 32 mm, pintapuolinen pohjaventtiili painikekäytöllä
- Kiinnitystarvikkeet

Ominaisuudet

- FSC™ C134279 -sertifioitu
- Kiinnitys seinään
- Kahdella laatikolla
- Varustettavissa Push Open -mekanismeilla
- Varustettavissa vetimellä
- Hitaasti sulkeutuva laatikosto
- Laatikoissa ei ole syvennyksiä vesilukolle
- Laatikosto luistonestomatolla
- Varustettavissa jaloilla
- Kosteudenkestävä
- Toimitetaan esikoottuna

Tuotenumero	LVI nro./ EAN	Väri / pinta	Hanareikä	Ylivuoto	B	B1	B2	B3	H	T	EUR/kpl ALV.0%	EUR/kpl ALV.25,5%
					[cm]	[cm]	[cm]	[cm]	[cm]	[cm]		
Pesualtaan leveys: 60 cm												
502.571.01.1	6015641/ 4025410648075	Runko ja etuosa: valkoinen/lakattu matta Pesuallas: valkoinen/IdoSmart	Keskellä	Näkyvä	59,2	51,2	49,3	30	64,4	48	780,76	979,85
502.571.JK.1	6015643/ 4025410649249	Runko ja etuosa: laava/lakattu matta Pesuallas: valkoinen/IdoSmart	Keskellä	Näkyvä	59,2	51,2	49,3	30	64,4	48	780,76	979,85
502.571.JH.1	6015642/ 4025410649232	Runko ja etuosa: tammi/melamiini puukuvio Pesuallas: valkoinen/IdoSmart	Keskellä	Näkyvä	59,2	51,2	49,3	30	64,4	48	780,76	979,85
502.571.00.1 *	6018820/ 4025410648068	Runko ja etuosa: pähkinäpuu / melamiini puukuvio Pesuallas: valkoinen/IdoSmart	Keskellä	Näkyvä	59,2	51,2	49,3	30	64,4	48	780,76	979,85
502.571.PG.1 *	6018821/ 4025410649256	Runko ja etuosa: yönsininen / akryyli syvä matta Pesuallas: valkoinen/IdoSmart	Keskellä	Näkyvä	59,2	51,2	49,3	30	64,4	48	780,76	979,85
Pesualtaan leveys: 75 cm												
502.573.01.1	6015647/ 4025410648136	Runko ja etuosa: valkoinen/lakattu matta Pesuallas: valkoinen/IdoSmart	Keskellä	Näkyvä	74	66	64,1	37,3	64,4	48	988,38	1240,42
502.573.JK.1	6015649/ 4025410649300	Runko ja etuosa: laava/lakattu matta Pesuallas: valkoinen/IdoSmart	Keskellä	Näkyvä	74	66	64,1	37,3	64,4	48	988,38	1240,42
502.573.JH.1	6015648/ 4025410649294	Runko ja etuosa: tammi/melamiini puukuvio Pesuallas: valkoinen/IdoSmart	Keskellä	Näkyvä	74	66	64,1	37,3	64,4	48	988,38	1240,42
502.573.00.1 *	6018822/ 4025410648129	Runko ja etuosa: pähkinäpuu / melamiini puukuvio Pesuallas: valkoinen/IdoSmart	Keskellä	Näkyvä	74	66	64,1	37,3	64,4	48	988,38	1240,42
502.573.PG.1 *	6018823/ 4025410649317	Runko ja etuosa: yönsininen / akryyli syvä matta Pesuallas: valkoinen/IdoSmart	Keskellä	Näkyvä	74	66	64,1	37,3	64,4	48	988,38	1240,42
Pesualtaan leveys: 90 cm												
502.575.01.1	6015653/ 4025410648198	Runko ja etuosa: valkoinen/lakattu matta Pesuallas: valkoinen/IdoSmart	Keskellä	Näkyvä	88,8	80,8	78,9	44,8	64,4	48	1195,46	1500,30
502.575.JK.1	6015655/ 4025410649362	Runko ja etuosa: laava/lakattu matta Pesuallas: valkoinen/IdoSmart	Keskellä	Näkyvä	88,8	80,8	78,9	44,8	64,4	48	1195,46	1500,30
502.575.JH.1	6015654/ 4025410649355	Runko ja etuosa: tammi/melamiini puukuvio Pesuallas: valkoinen/IdoSmart	Keskellä	Näkyvä	88,8	80,8	78,9	44,8	64,4	48	1195,46	1500,30
502.575.00.1 *	6018824/ 4025410648181	Runko ja etuosa: pähkinäpuu / melamiini puukuvio Pesuallas: valkoinen/IdoSmart	Keskellä	Näkyvä	88,8	80,8	78,9	44,8	64,4	48	1195,46	1500,30
502.575.PG.1 *	6018825/ 4025410649379	Runko ja etuosa: yönsininen / akryyli syvä matta Pesuallas: valkoinen/IdoSmart	Keskellä	Näkyvä	88,8	80,8	78,9	44,8	64,4	48	1195,46	1500,30

* Valmistetaan tilauskohtaisesti, tarkista toimitusaika asiakaspalvelusta

Yhdistettävissä seuraavien tuotteiden kanssa

- IDO Reflect -tasopeili, valaistus ylhäällä → s. 149

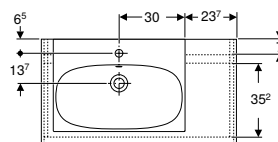
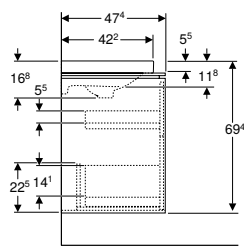
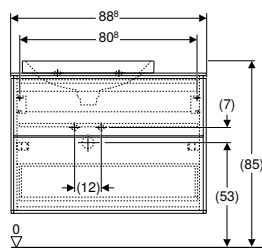
Tarvikkeet

- IDO Sense Art Push Open-sarja laatikolle → s. 93
- IDO-vedin → s. 94
- IDO-nuppivedin → s. 94
- IDO-vedin → s. 95
- IDO-vedin, sylinteri → s. 95
- IDO-vedin, puu → s. 95
- IDO-nuppivedin, puu → s. 96
- IDO-loop-vedin → s. 96
- IDO-laatikonjakaja H-jako → s. 97
- IDO-laatikonjakaja, T-jako → s. 97
- IDO-laatikonjakaja, H-jako, alalaatikkoon → s. 98
- IDO-valolistasarja laatikoille, vasen ja oikea, pituus 35 cm → s. 96
- IDO-pyyhepidike kylpyhuonekalusteille → s. 97
- IDO Sense Art -jalkasarja → s. 93



- Laatikoiden vetimet tai push-to-open -mekanismit tilattava erikseen

IDO Sense Art -allaskaappipaketti, allastasolla, kahdella laatikolla



click & scan

Tekniset tiedot

Materiaali	Lujapuristettu kolmikerroksinen lastulevy
Laatikkokuormitus maks.	30 kg

Toimituksen sisältö

- Alakaappi pesualtaalle
- Pesuallas
- Liukuestematto
- Pullovesilukko teleskooppiputkella, tilaa säästävä malli, ø 32 mm, pintapuolinen pohjaventtiili painikekäytöllä
- Kiinnitystarvikkeet

Ominaisuudet

- FSC™ C134279 -sertifioitu
- Kiinnitys seinään
- Kahdella laatikolla
- Varustettavissa Push Open -mekanismilla
- Varustettavissa vetimellä
- Hitaasti sulkeutuva laatikosto
- Laatikoissa ei ole syvennystä vesilukolle
- Laatikosto luistonestomatolla
- Varustettavissa jaloilla
- Kosteudenkestävä
- Toimitetaan esikoottuna

Tuotenumero	LVI nro./EAN	Väri / pinta	Hana-reikä	Ylivuoto	B [cm]	Pesu-altaan leveys [cm]	H [cm]	T [cm]	EUR/kpl ALV.0%	EUR/kpl ALV.25,5%
-------------	--------------	--------------	------------	----------	--------	-------------------------	--------	--------	----------------	-------------------

Laskutaso: Oikea

502.580.01.1	6015668/ 4025410648280	Runko ja etuosa: valkoinen/lakattu matta Pesuallas: valkoinen/IdoSmart	Keskellä	Näkyvä	88,8	60	69,4	47,4	1267,15	1590,27
502.580.JK.1	6015670/ 4025410649485	Runko ja etuosa: laava/lakattu matta Pesuallas: valkoinen/IdoSmart	Keskellä	Näkyvä	88,8	60	69,4	47,4	1267,15	1590,27
502.580.JH.1	6015669/ 4025410649478	Runko ja etuosa: tammi/melamiini puukuvio Pesuallas: valkoinen/IdoSmart	Keskellä	Näkyvä	88,8	60	69,4	47,4	1267,15	1590,27
502.580.00.1 *	6018816/ 4025410648273	Runko ja etuosa: pähkinäpuu / melamiini puukuvio Pesuallas: valkoinen/IdoSmart	Keskellä	Näkyvä	88,8	60	69,4	47,4	1267,15	1590,27
502.580.PG.1 *	6018817/ 4025410649492	Runko ja etuosa: yönsininen / akryyli syvä matta Pesuallas: valkoinen/IdoSmart	Keskellä	Näkyvä	88,8	60	69,4	47,4	1267,15	1590,27

Laskutaso: Vasen

502.581.01.1	6015671/ 4025410648310	Runko ja etuosa: valkoinen/lakattu matta Pesuallas: valkoinen/IdoSmart	Keskellä	Näkyvä	88,8	60	69,4	47,4	1267,15	1590,27
502.581.JK.1	6015673/ 4025410649515	Runko ja etuosa: laava/lakattu matta Pesuallas: valkoinen/IdoSmart	Keskellä	Näkyvä	88,8	60	69,4	47,4	1267,15	1590,27
502.581.JH.1	6015672/ 4025410649508	Runko ja etuosa: tammi/melamiini puukuvio Pesuallas: valkoinen/IdoSmart	Keskellä	Näkyvä	88,8	60	69,4	47,4	1267,15	1590,27
502.581.00.1 *	6018818/ 4025410648303	Runko ja etuosa: pähkinäpuu / melamiini puukuvio Pesuallas: valkoinen/IdoSmart	Keskellä	Näkyvä	88,8	60	69,4	47,4	1267,15	1590,27
502.581.PG.1 *	6018819/ 4025410649522	Runko ja etuosa: yönsininen / akryyli syvä matta Pesuallas: valkoinen/IdoSmart	Keskellä	Näkyvä	88,8	60	69,4	47,4	1267,15	1590,27

* Valmistetaan tilauskohtaisesti, tarkista toimitusaika asiakaspalvelusta

Yhdistettävissä seuraavien tuotteiden kanssa

- IDO Reflect -tasopeili, valaistus ylhäällä → s. 149

Tarvikkeet

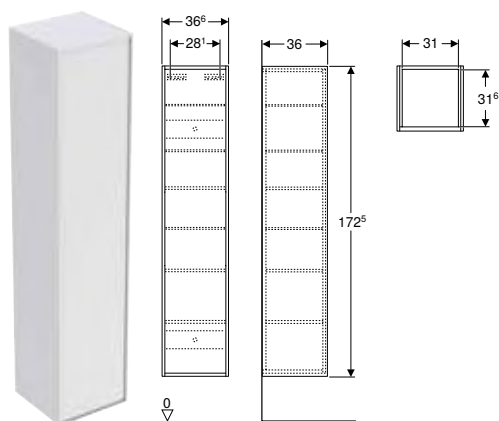
- IDO Sense Art Push Open-sarja laatikolle → s. 93
- IDO-vedin → s. 94
- IDO-nuppivedin → s. 94
- IDO-vedin → s. 95
- IDO-vedin, sylinteri → s. 95
- IDO-vedin, puu → s. 95
- IDO-nuppivedin, puu → s. 96
- IDO-loop-vedin → s. 96
- IDO-laatikojakaja H-jako → s. 97
- IDO-laatikojakaja, T-jako → s. 97
- IDO-laatikojakaja, H-jako, alalaatikkoon → s. 98
- IDO-valolistasarja laatikoille, vasen ja oikea, pituus 35 cm → s. 96
- IDO-pyyhpidike kylpyhuonekalusteille → s. 97
- IDO Sense Art -jalkasarja → s. 93



- Laatikoiden vetimet tai push-to-open -mekanismit tilattava erikseen

Sivukaapit

IDO Sense Art -korkea kaappi, yhdellä ovella ja sisäpeilillä



click & scan

Tekniset tiedot

Materiaali Lujapuristettu kolmikerroksinen lastulevy

Toimituksen sisältö

- Korkea kaappi
- 3 lasihyllyä
- Puuhylly
- Kiinnitystarvikkeet

Ominaisuudet

- FSC™ C134279 -sertifioitu
- Kiinnitys seinään
- Yhdellä ovella
- Pehmeästi sulkeutuva ovi
- Push Open -mekanismilla
- Kolme siirrettävää lasihyllyä
- Siirrettävä puuhylly
- Peili oven sisäpuolella
- Kaksi kiinteää hyllyä
- Saranapuoli vasen tai oikea
- Oven avautumiskulma 155°
- Kosteudenkestävä
- Toimitetaan esikoottuna
- Varustettavissa vetimellä
- Varustettavissa jaloilla

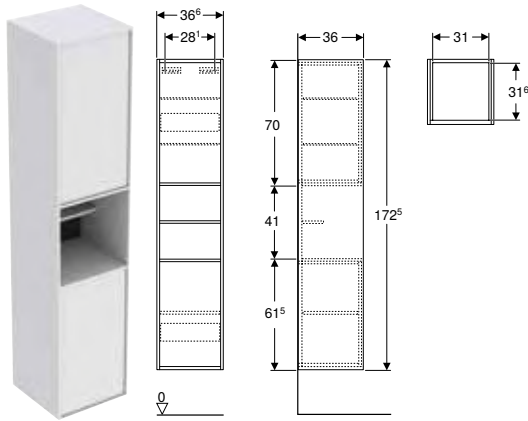
Tuotenumero	LVI nro./ EAN	Väri / pinta	H [cm]	T [cm]	EUR/kpl ALV.0%	EUR/kpl ALV.25,5%
B / Leveys: 36,6 cm						
502.584.01.1	6015680/ 4025410648402	Valkoinen NCS 0502-G50Y / Pinnoitettu, matta	172,5	36	588,78	738,92
502.584.JK.1	6015682/ 4025410649607	Laava NCS S 7500-N / Pinnoitettu, matta	172,5	36	588,78	738,92
502.584.JH.1	6015681/ 4025410649591	Luonnontammi / Puukuvioitu melamiini	172,5	36	588,78	738,92
502.584.00.1 *	6018826/ 4025410648396	Pähkinäpuu / Puukuvioitu melamiini	172,5	36	588,78	738,92
502.584.PG.1 *	6018827/ 4025410649614	S 8010-R70B yönsininen / Melamiinipintainen	172,5	36	588,78	738,92

* Valmistetaan tilauskohtaisesti, tarkista toimitusaika asiakaspalvelusta

Tarvikkeet

- IDO-vedin → s. 94
- IDO-vedin → s. 95
- IDO-nuppivedin → s. 94
- IDO-vedin, puu → s. 95
- IDO-nuppivedin, puu → s. 96
- IDO-loop-vedin → s. 96
- IDO-vedin, sylinteri → s. 95
- IDO Sense Art -jalkasarja → s. 93
- IDO Glow -magneettipidike → s. 98

IDO Sense Art -korkea kaappi, kahdella ovella ja avohyllyllä



click & scan

Tekniset tiedot

Materiaali Lujapuristettu kolmikerroksinen lastulevy

Toimituksen sisältö

- Korkea kaappi
- 2 lasihyllyä
- Puuhylly
- Kiinnitystarvikkeet

Ominaisuudet

- FSC™ C134279 -sertifioitu
- Kiinnitys seinään
- Kahdella ovella
- Pehmeästi sulkeutuva ovi
- Push Open -mekanismilla
- Kahdella siirrettävällä lasihyllyllä
- Siirrettävä puuhylly
- Saranapuoli vasen tai oikea
- Kosteudenkestävä
- Toimitetaan esikoottuna
- Varustettavissa vetimellä
- Varustettavissa jaloilla

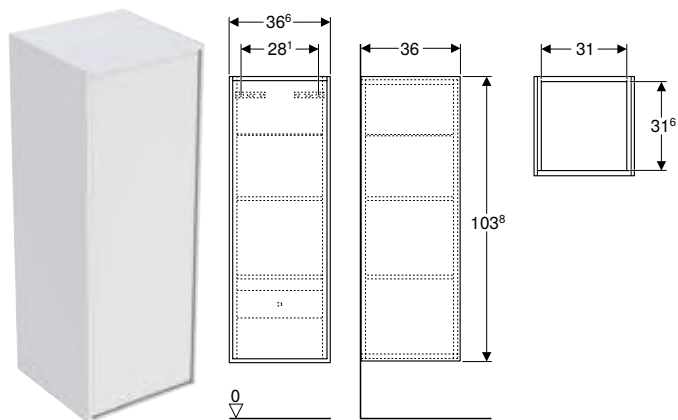
Tuotenro	LVI nro./ EAN	Väri / pinta	H [cm]	T [cm]	EUR/kpl ALV.0%	EUR/kpl ALV.25,5%
B / Leveys: 36,6 cm						
502.585.01.1	6015683/ 4025410648433	Valkoinen NCS 0502-G50Y / Pinnoitettu, matta	172,5	36	588,78	738,92
502.585.JK.1	6015685/ 4025410649638	Laava NCS S 7500-N / Pinnoitettu, matta	172,5	36	588,78	738,92
502.585.JH.1	6015684/ 4025410649621	Luonnontammi / Puukuvioitu melamiini	172,5	36	588,78	738,92
502.585.00.1 *	6018828/ 4025410648426	Pähkinäpuu / Puukuvioitu melamiini	172,5	36	588,78	738,92
502.585.PG.1 *	6018829/ 4025410649645	S 8010-R70B yönsininen / Melamiinipintainen	172,5	36	588,78	738,92

* Valmistetaan tilauskohtaisesti, tarkista toimitusaika asiakaspalvelusta

Tarvikkeet

- IDO-vedin → s. 94
- IDO-vedin → s. 95
- IDO-nuppivedin → s. 94
- IDO-vedin, puu → s. 95
- IDO-nuppivedin, puu → s. 96
- IDO-loop-vedin → s. 96
- IDO-vedin, sylinteri → s. 95
- IDO Sense Art -jalkasarja → s. 93
- IDO Glow -magneettipidike → s. 98

IDO Sense Art -puolikorkea kaappi, yhdellä ovella



click & scan

Tekniset tiedot

Materiaali Lujapuristettu kolmikerroksinen lastulevy

Toimituksen sisältö

- Puolikorkea kaappi
- 2 lasihyllyä
- Kiinnitystarvikkeet

Ominaisuudet

- FSC™ C134279 -sertifioitu
- Kiinnitys seinään
- Yhdellä ovella
- Pehmeästi sulkeutuva ovi
- Push Open -mekanismilla
- Varustettavissa vetimellä
- Kahdella siirrettävällä lasihyllyllä
- Yksi kiinteä hylly
- Saranapuoli vasen tai oikea
- Kosteudenkestävä
- Toimitetaan esikoottuna
- Varustettavissa jaloilla

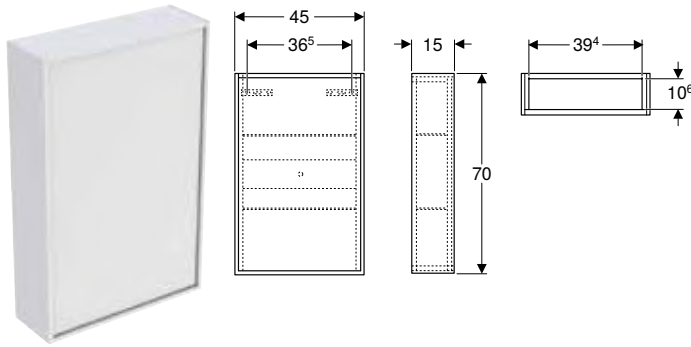
Tuotenumero	LVI nro./ EAN	Väri / pinta	H [cm]	T [cm]	EUR/kpl ALV.0%	EUR/kpl ALV.25,5%
B / Leveys: 36,6 cm						
502.583.01.1	6015677/ 4025410648372	Valkoinen NCS 0502-G50Y / Pinnoitettu, matta	103,8	36	409,59	514,04
502.583.JK.1	6015679/ 4025410649577	Laava NCS S 7500-N / Pinnoitettu, matta	103,8	36	409,59	514,04
502.583.JH.1	6015678/ 4025410649560	Luonnontammi / Puukuvioitu melamiini	103,8	36	409,59	514,04
502.583.00.1 *	6018830/ 4025410648365	Pähkinäpuu / Puukuvioitu melamiini	103,8	36	409,59	514,04
502.583.PG.1 *	6018831/ 4025410649584	S 8010-R70B yönsininen / Melamiinipintainen	103,8	36	409,59	514,04

* Valmistetaan tilauskohtaisesti, tarkista toimitusaika asiakaspalvelusta

Tarvikkeet

- IDO-vedin → s. 94
- IDO-vedin → s. 95
- IDO-nuppivedin → s. 94
- IDO-vedin, puu → s. 95
- IDO-nuppivedin, puu → s. 96
- IDO-loop-vedin → s. 96
- IDO-vedin, sylinteri → s. 95
- IDO Sense Art -jalkasarja → s. 93
- IDO Glow -magneettipidike → s. 98

IDO Sense Art -seinäkaappi, yhdellä ovella



click & scan

Tekniset tiedot

Materiaali	Lujapuristettu kolmikerroksinen lastulevy
------------	---

Toimituksen sisältö

- Seinäkaappi
- 2 lasihyllyä
- Kiinnitystarvikkeet

Ominaisuudet

- FSC™ C134279 -sertifioitu
- Kiinnitys seinään
- Yhdellä ovella
- Pehmeästi sulkeutuva ovi
- Push Open -mekanismilla
- Varustettavissa vetimellä
- Kahdella siirrettävällä lasihyllyllä
- Saranapuoli vasen tai oikea
- Kosteudenkestävä
- Toimitetaan esikoottuna

Tuotenumero	LVI nro./ EAN	Väri / pinta	H [cm]	T [cm]	EUR/kpl ALV.0%	EUR/kpl ALV.25,5%
B / Leveys: 45 cm						
502.582.01.1	6015674/ 4025410648341	Valkoinen NCS 0502-G50Y / Pinnoitettu, matta	70	15	250,88	314,85
502.582.JK.1	6015676/ 4025410649546	Laava NCS S 7500-N / Pinnoitettu, matta	70	15	250,88	314,85
502.582.JH.1	6015675/ 4025410649539	Luonnontammi / Puukuvioitu melamiini	70	15	250,88	314,85
502.582.00.1 *	6018832/ 4025410648334	Pähkinäpuu / Puukuvioitu melamiini	70	15	250,88	314,85
502.582.PG.1 *	6018833/ 4025410649553	S 8010-R70B yönsininen / Melamiinipintainen	70	15	250,88	314,85

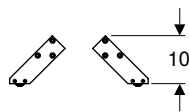
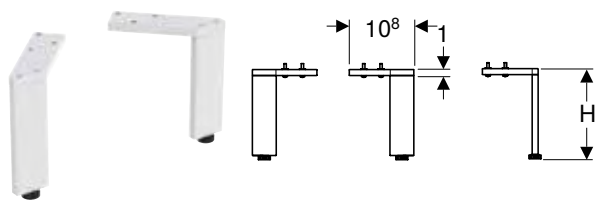
* Valmistetaan tilauskohtaisesti, tarkista toimitusaika asiakaspalvelusta

Tarvikkeet

- IDO-vedin → s. 94
- IDO-vedin → s. 95
- IDO-nuppivedin → s. 94
- IDO-vedin, puu → s. 95
- IDO-nuppivedin, puu → s. 96
- IDO-loop-vedin → s. 96
- IDO-vedin, sylinteri → s. 95
- IDO Glow -magneettipidike → s. 98

Tarvikkeet

IDO Sense Art -jalkasarja



click & scan

Tekniset tiedot

Materiaali	Alumiini
------------	----------

Toimituksen sisältö

- Sarja à 2 kpl

Ominaisuudet

- Korkeussäädöllä lattian epätasaisuuden korjaamiseksi

Tuotenro	LVI nro./ EAN	Väri / pinta	EUR/kpl ALV.0%	EUR/kpl ALV.25,5%
H / Korkeus: 16,3 cm				
502.587.01.1	6015688/ 4025410648471	Valkoinen / Jauhemaalattu, matta	69,11	86,73
502.587.16.1	6015689/ 4025410648488	Musta / Jauhemaalattu, matta	69,11	86,73
H / Korkeus: 20,2 cm				
502.586.01.1	6015686/ 4025410648457	Valkoinen / Jauhemaalattu, matta	69,11	86,73
502.586.16.1	6015687/ 4025410648464	Musta / Jauhemaalattu, matta	69,11	86,73

IDO Sense Art Push Open-sarja laatikolle



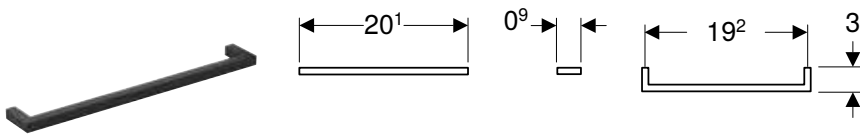
click & scan

Toimituksen sisältö

- 2 kpl:n sarja 1 laatikkoon
- Ponnahdussalpa
- Kiinnitystarvikkeet

Tuotenro	LVI nro./ EAN	Pesualtaan leveys [cm]	EUR/kpl ALV.0%	EUR/kpl ALV.25,5%
502.594.00.1	6015711/ 4025410648594	60	48,64	61,04
502.376.00.1	6015627/ 4025410687784	75	48,64	61,04
502.377.00.1	6015628/ 4025410687937	90	53,19	66,75
502.378.00.1	6015629/ 4025410687814	120	48,64	61,04

IDO-vedin



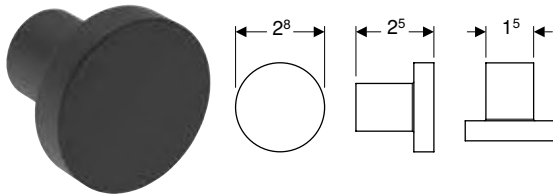
click & scan

Toimituksen sisältö

- Vedin
- Kiinnitystarvikkeet

Tuotenumero	LVI nro./ EAN	Väri / pinta	L [cm]	H [cm]	T [cm]	Reikien etäisyys [cm]	EUR/kpl ALV.0%	EUR/kpl ALV.25,5%
502.588.16.1	6015692/ 4025410687425	Musta	20,1	0,9	2,8	19,2	15,37	19,29
502.588.01.1	6015691/ 4025410648495	Valkoinen	20,1	0,9	2,8	19,2	15,37	19,29
502.588.CH.1	6015694/ 4025410687524	Satinoitu messinki	20,1	0,9	2,8	19,2	20,48	25,70
502.588.00.1	6015690/ 4025410687449	Ruostumaton teräs	20,1	0,9	2,8	19,2	15,37	19,29
502.588.21.1	6015693/ 4025410686503	Kromattu	20,1	0,9	2,8	19,2	15,37	19,29

IDO-nuppivedin



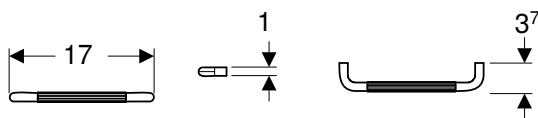
click & scan

Toimituksen sisältö

- Vedin
- Kiinnitystarvikkeet

Tuotenumero	LVI nro./ EAN	Väri / pinta	D [cm]	T [cm]	EUR/kpl ALV.0%	EUR/kpl ALV.25,5%
9399572001	6015491/ 6416129387429	Musta	2,8	2,5	10,76	13,50
502.589.01.1	6015695/ 4025410648501	Valkoinen	2,8	2,5	11,58	14,53
502.589.CH.1	6015696/ 4025410687715	Kiillotettu messinki	2,8	2,5	11,58	14,53
9399508001	6015493/ 6416129387849	Ruostumaton teräs	2,8	2,5	10,76	13,50
9399500001	6015492/ 6416129387436	Kromattu	2,8	2,5	10,76	13,50

IDO-vedin



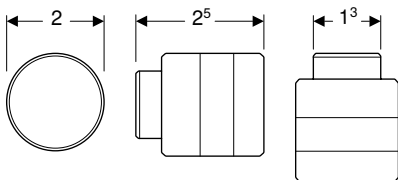
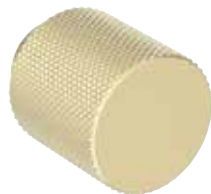
click & scan

Toimituksen sisältö

- Vedin
- Kiinnitystarvikkeet

Tuotenumero	LVI nro./ EAN	Väri / pinta	L [cm]	B [cm]	T [cm]	Reikien etäisyys [cm]	EUR/kpl ALV.0%	EUR/kpl ALV.25,5%
502.590.16.1	6015698/ 4025410648525	Musta	17	1	3,7	16	24,33	30,53
502.590.97.1	6015699/ 4025410648532	Antiikin pronssi	17	1	3,7	16	24,33	30,53
502.590.CH.1	6015700/ 4025410649652	Satinoitu messinki	17	1	3,7	16	24,33	30,53
502.590.00.1	6015697/ 4025410648518	Ruostumaton teräs	17	1	3,7	16	24,33	30,53

IDO-vedin, sylinteri



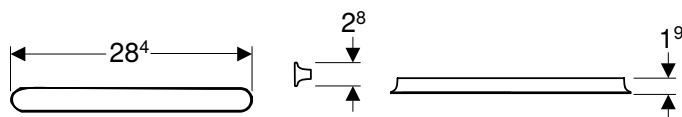
click & scan

Toimituksen sisältö

- Vedin
- Kiinnitystarvikkeet

Tuotenumero	LVI nro./ EAN	Väri / pinta	D [cm]	T [cm]	EUR/kpl ALV.0%	EUR/kpl ALV.25,5%
502.591.16.1	6015702/ 4025410648556	Musta	2	2,5	12,79	16,05
502.591.97.1	6015703/ 4025410648563	Antiikin pronssi	2	2,5	12,79	16,05
502.591.CH.1	6015704/ 4025410649669	Satinoitu messinki	2	2,5	12,79	16,05
502.591.00.1	6015701/ 4025410648549	Ruostumaton teräs	2	2,5	12,79	16,05

IDO-vedin, puu



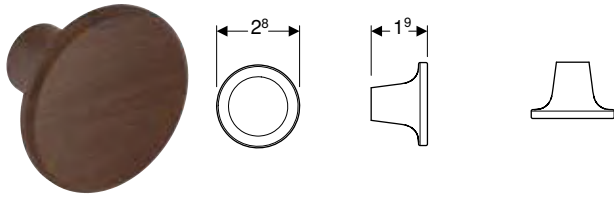
click & scan

Toimituksen sisältö

- Vedin
- Kiinnitystarvikkeet

Tuotenumero	LVI nro./ EAN	Väri / pinta	L [cm]	B [cm]	T [cm]	Reikien etäisyys [cm]	EUR/kpl ALV.0%	EUR/kpl ALV.25,5%
502.592.16.1	6015705/ 4025410648570	Musta	28,4	2,8	1,9	25,6	25,61	32,14
502.592.JR.1	6015707/ 4025410649683	Hikkoripuu	28,4	2,8	1,9	25,6	25,61	32,14
502.592.JH.1	6015706/ 4025410649676	Tammi	28,4	2,8	1,9	25,6	25,61	32,14

IDO-nuppivedin, puu



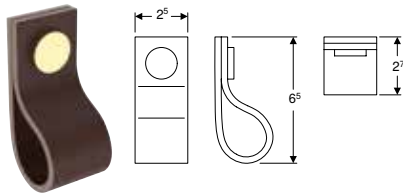
click & scan

Toimituksen sisältö

- Vedin
- Kiinnitystarvikkeet

Tuotenumero	LVI nro./ EAN	Väri / pinta	D [cm]	T [cm]	EUR/kpl ALV.0%	EUR/kpl ALV.25,5%
502.593.16.1	6015708/ 4025410648587	Musta	2,8	1,9	12,79	16,05
502.593.JR.1	6015710/ 4025410649706	Hikkoripuu	2,8	1,9	12,79	16,05
502.593.JH.1	6015709/ 4025410649690	Tammi	2,8	1,9	12,79	16,05

IDO-loop-vedin



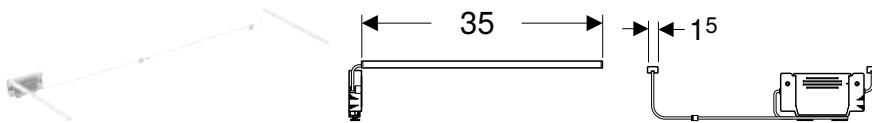
click & scan

Toimituksen sisältö

- Vedin
- Kiinnitystarvikkeet

Tuotenumero	LVI nro./ EAN	Väri / pinta	B [cm]	H [cm]	EUR/kpl ALV.0%	EUR/kpl ALV.25,5%
502.617.00.1	6015715/ 4025410704863	Tummanruskea	2,5	6,5	17,49	21,95
502.618.00.1	6015714/ 4025410704641	Vaaleanruskea	2,5	6,5	17,49	21,95
9399610001	6015494/ 6416129387856	Musta	2,5	6,5	17,49	21,95

IDO-valolistasarja laatikoille, vasen ja oikea, pituus 35 cm



click & scan

Tekniset tiedot

Käyttöjännite	7,5 V DC
Materiaali	Muovi
Valonlähteen energiatehokkuusluokka	E
Valon väri	3500 K

Toimituksen sisältö

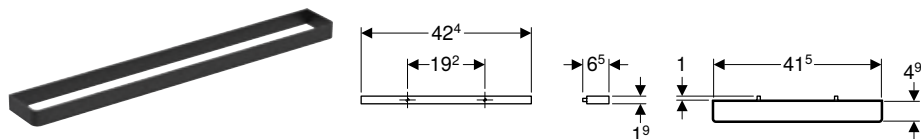
- Valolista vasemmalla ja oikealla
- Kiinnitystarvikkeet

Ominaisuudet

- Käyttöaika 3–6 kuukautta
- Ladattavissa mikro-USB-kaapelilla

Tuotenumero	LVI nro./ EAN	L [cm]	Suojausluokka	Tehonotto [W]	EUR/kpl ALV.0%	EUR/kpl ALV.25,5%
502.595.00.1	6015712/ 4025410648600	35	III	≤ 1	81,92	102,81

IDO-pyyhepidike kylpyhuonekalusteille



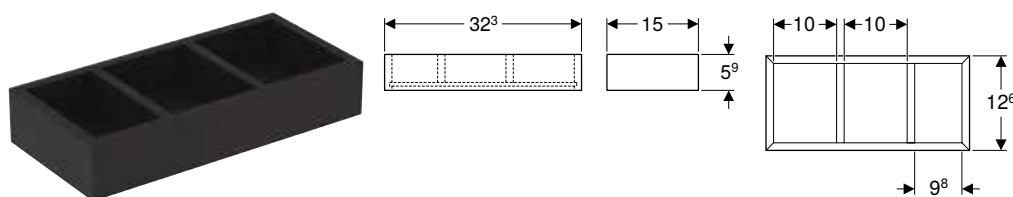
click & scan

Tekniset tiedot

Materiaali	Teräs
------------	-------

Tuotenro	LVI nro./ EAN	Väri / pinta	B [cm]	H [cm]	T [cm]	EUR/kpl ALV.0%	EUR/kpl ALV.25,5%
502.375.01.1	5771105/ 4025410686107	Valkoinen	42,4	1,9	4,9	28,16	35,34
502.375.16.1	5771106/ 4025410687920	Musta	42,4	1,9	4,9	28,16	35,34

IDO-laatikonjakaja H-jako



click & scan

Tekniset tiedot

Materiaali	Lujapuristettu kolmikerroksinen lastulevy
------------	---

Toimituksen sisältö

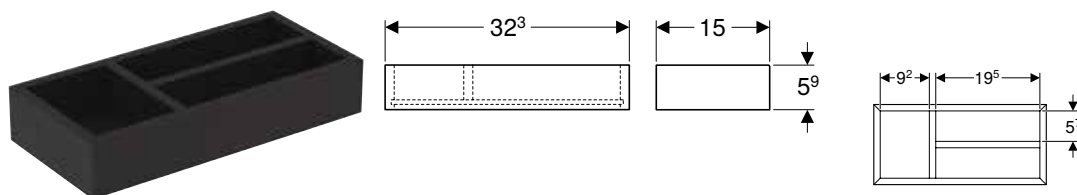
- Laatikonjakaja

Ominaisuudet

- FSC™ C134279 -sertifioitu
- H-jako

Tuotenro	LVI nro./ EAN	Väri / pinta	B [cm]	H [cm]	T [cm]	T1 [cm]	EUR/kpl ALV.0%	EUR/kpl ALV.25,5%
502.379.00.1	6015630/ 4025410688743	Laava / Melamiini, muotoiltu	32,3	5,9	15	12,6	43,51	54,61

IDO-laatikonjakaja, T-jako



click & scan

Tekniset tiedot

Materiaali	Lujapuristettu kolmikerroksinen lastulevy
------------	---

Toimituksen sisältö

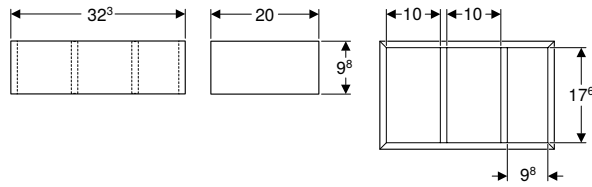
- Laatikonjakaja

Ominaisuudet

- FSC™ C134279 -sertifioitu
- T-jako

Tuotenro	LVI nro./ EAN	Väri / pinta	B [cm]	H [cm]	T [cm]	EUR/kpl ALV.0%	EUR/kpl ALV.25,5%
502.385.00.1	6015713/ 4025410688750	Laava / Melamiini, muotoiltu	32,3	5,9	15	43,51	54,61

IDO-laatikonjakaja, H-jako, alalaatikkoon



click & scan

Tekniset tiedot

Materiaali Lujapuristettu kolmikerroksinen lastulevy

Toimituksen sisältö

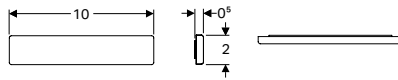
- Laatikonjakaja

Ominaisuudet

- FSC™ C134279 -sertifioitu
- H-jako

Tuotenumero	LVI nro./ EAN	Väri / pinta	B [cm]	H [cm]	T [cm]	EUR/kpl ALV.0%	EUR/kpl ALV.25,5%
502.386.00.1	6015631/ 4025410688767	Laava / Melamiini, muotoiltu	32,3	9,8	20	46,08	57,83

IDO Glow -magneettipidike



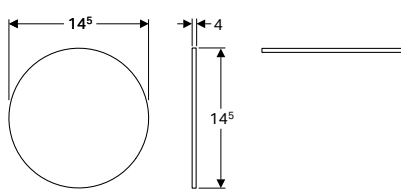
click & scan

Ominaisuudet

- Itseliimautuva

Tuotenumero	LVI nro./ EAN	B [cm]	H [cm]	T [cm]	EUR/kpl ALV.0%	EUR/kpl ALV.25,5%
4002551	6014923/ 6416129591444	10	2	0,5	29,10	36,52

IDO Glow -suurennuspeili



click & scan

Ominaisuudet

- Kolminkertaisella suurennoksella
- Itseliimautuva

Tuotenumero	LVI nro./ EAN	EUR/kpl ALV.0%	EUR/kpl ALV.25,5%
4002561	6014924/ 6416129591451	22,17	27,82



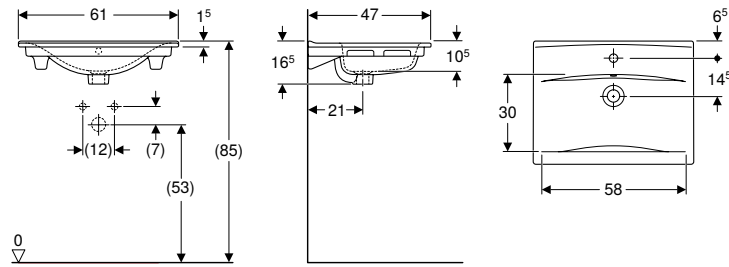
IDO Elegant

PESUALTAAT	102
Tasoaltaat	102
KYLPYHUONEKALUSTEET.....	105
Pesualtaiden alakaapit	105
Sivukaapit	108
Vetimet	110
Tarvikkeet.....	112

PESUALTAAT

Tasoaltaat

IDO Elegant -tasoallas



click & scan

Käyttötarkoitus

- Asennettavaksi alakaappeihin

Tekniset tiedot

Materiaali	Fine fireclay
------------	---------------

Ominaisuudet

- Suorakulmainen
- Slim rim
- Voidaan asentaa allaskaapin kanssa

Toimituksen sisältö

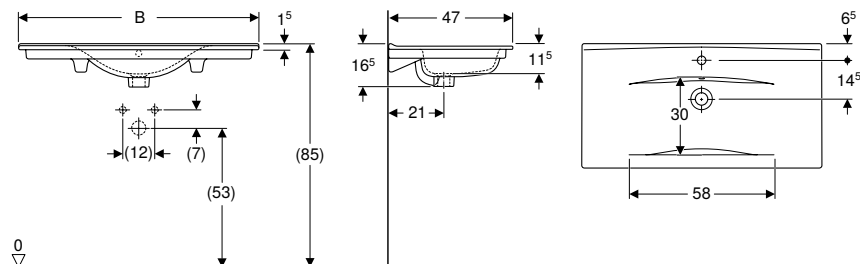
- Tasoallas

Tuotenumero	LVI nro./ EAN	Väri / pinta	Hanareikä	Ylivuoto	B Alakaapin leveys [cm]	H Alakaapin korkeus [cm]	T Laskutaso [cm]	Laskutaso	EUR/kpl ALV.0%	EUR/kpl ALV.25,5%	
16402	5611193/ 6416129387399	Valkoinen / IDO Smart	Keskellä	Näkyvä	61	60	16,5	47	Takana	237,63	298,23

Yhdistettävissä seuraavien tuotteiden kanssa

- IDO Elegant -alakaappi tasoaltaalle, kahdella laatikolla → s. 105

IDO Elegant -tasoallas laskutasolla



click & scan

Käyttötarkoitus

- Asennettavaksi alakaappeihin

Tekniset tiedot

Materiaali	Fine fireclay
------------	---------------

Ominaisuudet

- Suorakulmainen
- Slim rim
- Laskutasolla

Toimituksen sisältö

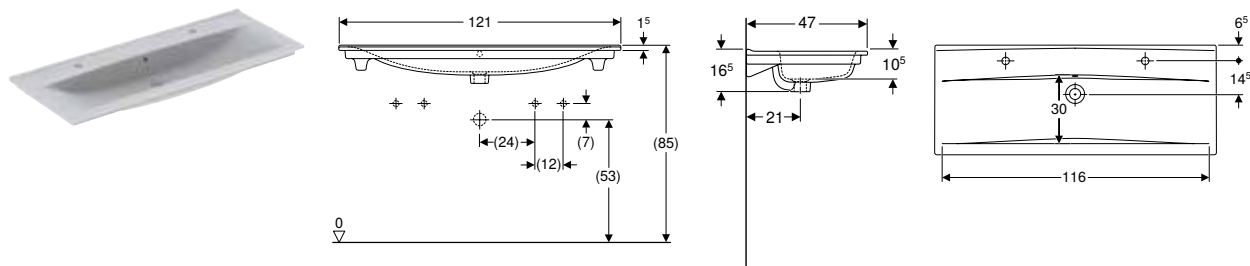
- Tasoallas

Tuotenumero	LVI nro./ EAN	Väri / pinta	Hana- reikä	Ylivuoto	B Alakaapin leveys [cm]	H Alakaapin korkeus [cm]	T Laskutaso [cm]	Laskutaso	EUR/kpl ALV.0%	EUR/kpl ALV.25,5%	
16412	5611195/ 6416129387504	Valkoinen / IDO Smart	Keskellä	Näkyvä	91	90	16,5	47	Molemmin puolin	335,45	420,99
16422	5611197/ 6416129387528	Valkoinen / IDO Smart	Keskellä	Näkyvä	121	120	16,5	47	Molemmin puolin	545,12	684,13

Yhdistettävissä seuraavien tuotteiden kanssa

- IDO Elegant -alakaappi tasoaltaalle, kahdella laatikolla → s. 105
- IDO Elegant -alakaappi tasoaltaalle, neljällä laatikolla → s. 106

IDO Elegant -tasoallas kahdella hanareillä



click & scan

Käyttötarkoitus

- Asennettavaksi alakaappeihin

Tekniset tiedot

Materiaali	Fine fireclay
------------	---------------

Ominaisuudet

- Suorakulmainen
- Kaksi pesupaikkaa
- Slim rim

Toimituksen sisältö

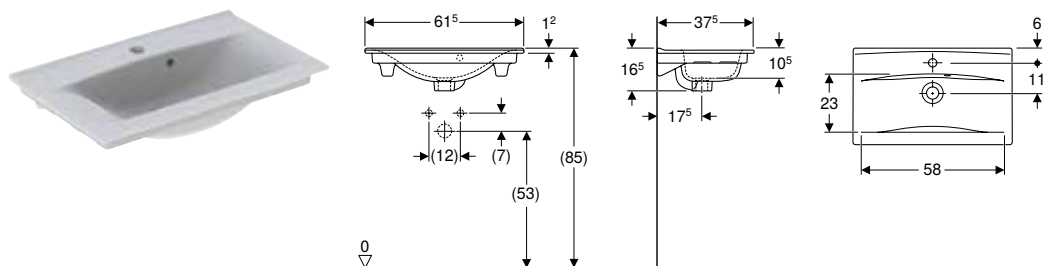
- Tasoallas

Tuotenumero	LVI nro./ EAN	Väri / pinta	Hanareikä	Ylivuoto	B	Alakaapin leveys	H	T	Laskutaso	EUR/kpl ALV.0%	EUR/kpl ALV.25,5%
16432	5611198/ 6416129387535	Valkoinen / IDO Smart	Vasen ja oikea	Näkyvä	121	120	16,5	47	Takana	587,07	736,77

Yhdistettävissä seuraavien tuotteiden kanssa

- IDO Elegant -alakaappi tasoaltaalle, neljällä laatikolla → s. 106

IDO Elegant -tasoallas, compact



click & scan

Käyttötarkoitus

- Asennettavaksi alakaappeihin

Tekniset tiedot

Materiaali	Fine fireclay
------------	---------------

Ominaisuudet

- Suorakulmainen
- Slim rim
- Ylivuoto epäsymmetrisesti sijoitettu
- Compact -malli

Toimituksen sisältö

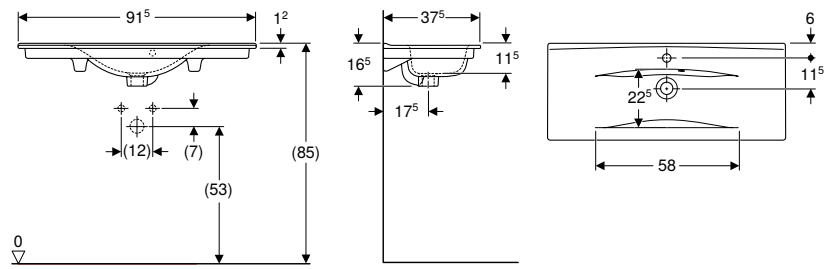
- Tasoallas

Tuotenumero	LVI nro./ EAN	Väri / pinta	Hanareikä	Ylivuoto	B	Alakaapin leveys	H	T	Laskutaso	EUR/kpl ALV.0%	EUR/kpl ALV.25,5%
16502	5611194/ 6416129387498	Valkoinen / IDO Smart	Keskellä	Näkyvä	61,5	60	16,5	37,5	Takana	237,63	298,23

Yhdistettävissä seuraavien tuotteiden kanssa

- IDO Elegant -alakaappi tasoaltaalle, kahdella laatikolla, compact → s. 107

IDO Elegant -tasoallas laskutasolla, compact



click & scan

Käyttötarkoitus

- Asennettavaksi alakaappeihin

Tekniset tiedot

Materiaali	Fine fireclay
------------	---------------

Ominaisuudet

- Suorakulmainen
- Slim rim
- Ylivuoto epäsymmetrisesti sijoitettu
- Compact -malli
- Laskutasolla

Toimituksen sisältö

- Tasoallas

Tuotenro	LVI nro./ EAN	Väri / pinta	Hanareikä	Ylivuoto	B	Alakaapin leveys	H	T	Laskutaso	EUR/kpl ALV.0%	EUR/kpl ALV.25,5%
					[cm]	[cm]	[cm]	[cm]			
16512	5611196/ 6416129387511	Valkoinen / IDO Smart	Keskellä	Näkyvä	91,5	90	16,5	37,5	Molemmin puolin	335,45	420,99

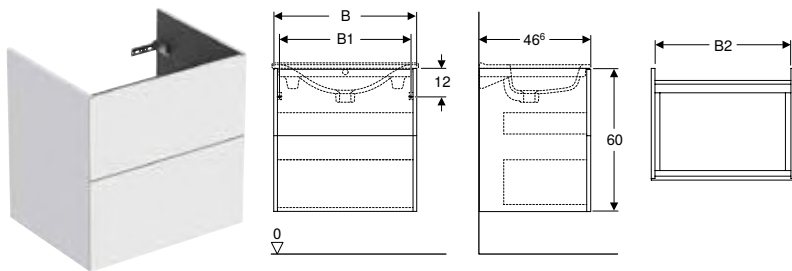
Yhdistettävissä seuraavien tuotteiden kanssa

- IDO Elegant -alakaappi tasoaltaalle, kahdella laatikolla, compact → s. 107

KYLPIHUONEKALUSTEET

Pesualtaiden alakaapit

IDO Elegant -alakaappi tasoaltaalle, kahdella laatikolla



Tekniset tiedot

Materiaali	Lujapuristettu kolmikerroksinen lastulevy
Laatikkokuormitus maks.	30 kg

Toimituksen sisältö

- Pullovesilukko teleskooppiputkella, tilaa säästävä malli, \varnothing 32 mm
- Alakaappi tasoaltaalle
- Joustava liitosputki
- Kiinnitystarvikkeet

Ominaisuudet

- Kiinnitys seinään
- Kahdella laatikolla
- Vedin tai Push Open -mekanismi avaamista varten
- Hitaasti sulkeutuva laatikosto
- Kosteudenkestävä
- Varustettavissa jaloilla
- Etusarja MDF-levyä
- Toimitetaan esikoottuna

Tuotenumero	LVI nro./ EAN	Väri / pinta	B1 [cm]	B2 [cm]	Pesualtaan leveys [cm]	H [cm]	T [cm]	EUR/kpl ALV.0%	EUR/kpl ALV.25,5%
B / Leveys: 60 cm									
9751021111	6015484/ 6416129387764	Valkoinen / Pinnoitettu, matta	55	57	61	60	46,6	551,67	692,35
9751072111 *	6015519/ 6416129389287	Musta / Pinnoitettu, matta	55	57	61	60	46,6	605,48	759,88
9751073111 *	6015526/ 6416129389324	Tummanharmaa / Pinnoitettu, matta	55	57	61	60	46,6	605,48	759,88
B / Leveys: 90 cm									
9751321111	6015485/ 6416129387771	Valkoinen / Pinnoitettu, matta	85	87	91	60	46,6	645,85	810,54
9751372111 *	6015520/ 6416129389096	Musta / Pinnoitettu, matta	85	87	91	60	46,6	686,23	861,22
9751373111 *	6015527/ 6416129389027	Tummanharmaa / Pinnoitettu, matta	85	87	91	60	46,6	686,23	861,22

* Valmistetaan tilauskohtaisesti, tarkista toimitusaika asiakaspalvelusta

Yhdistettävissä seuraavien tuotteiden kanssa

- IDO Reflect -tasopeili, valaistus ylhäällä → s. 149
- IDO Elegant -tasoallas → s. 102
- IDO Elegant -tasoallas laskutasolla → s. 102

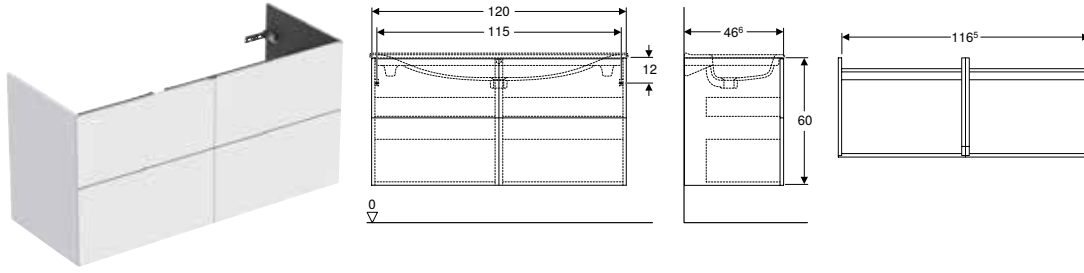
Tarvikkeet

- IDO Elegant -Push Open-sarja vetolaatikoille → s. 110
- IDO Elegant -vedin → s. 110
- IDO Elegant -profiilivedin → s. 111
- IDO-loop-vedin → s. 96
- IDO-nuppivedin → s. 94
- IDO Elegant -säilytyslaatikko → s. 112
- IDO Elegant -liukuestematto laatikolle → s. 112
- IDO Elegant -tukijalka → s. 112



- Vedin tai push-to-open tilataan erikseen

IDO Elegant -alakaappi tasoaltaalle, neljällä laatikolla



click & scan

Tekniset tiedot

Materiaali	Lujapuristettu kolmikerroksinen lastulevy
Laatikkokuormitus maks.	30 kg

Toimituksen sisältö

- Pullovesilukko teleskooppiputkella, tilaa säästävä malli, ø 32 mm
- Alakaappi tasoaltaalle
- Joustava liitosputki
- Kiinnitystarvikkeet

Ominaisuudet

- Kiinnitys seinään
- Neljällä laatikolla
- Vedin tai Push Open -mekanismi avaamista varten
- Hitaasti sulkeutuva laatikosto
- Kosteudenkestävä
- Varustettavissa jaloilla
- Etusarja MDF-levyä
- Toimitetaan esikoottuna

Tuotenumero	LVI nro./ EAN	Väri / pinta	B [cm]	Pesualtaan leveys [cm]	H [cm]	T [cm]	EUR/kpl ALV.0%	EUR/kpl ALV.25,5%
9751621111	6015486/ 6416129387788	Valkoinen / Pinnoitettu, matta	120	121	60	46,6	1009,13	1266,46
9751672111 *	6015521/ 6416129389102	Musta / Pinnoitettu, matta	120	121	60	46,6	1049,51	1317,14
9751673111 *	6015528/ 6416129389034	Tummanharmaa / Pinnoitettu, matta	120	121	60	46,6	1049,51	1317,14

* Valmistetaan tilauskohtaisesti, tarkista toimitusaika asiakaspalvelusta

Yhdistettävissä seuraavien tuotteiden kanssa

- IDO Reflect -tasopeili, valaistus ylhäällä → s. 149
- IDO Elegant -tasoallas kahdella hanareiällä → s. 103
- IDO Elegant -tasoallas laskutasolla → s. 102

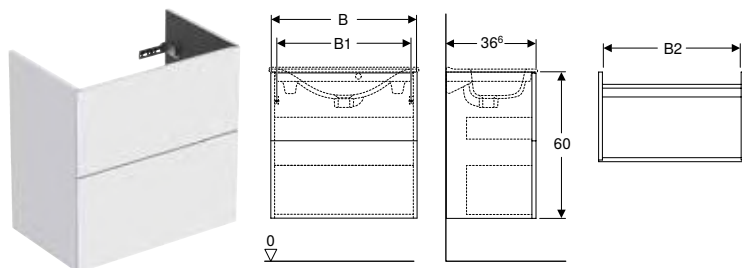
Tarvikkeet

- IDO Elegant -Push Open-sarja vetolaatikoille → s. 110
- IDO Elegant -vedin → s. 110
- IDO-nuppivedin → s. 94
- IDO-loop-vedin → s. 96
- IDO Elegant -profiilivedin → s. 111
- IDO Elegant -säilytyslaatikko → s. 112
- IDO Elegant -liukuestematto laatikolle → s. 112
- IDO Elegant -tukijalka → s. 112



- Vedin tai push-to-open tilataan erikseen

IDO Elegant -alakaappi tasoaltaalle, kahdella laatikolla, compact



Tekniset tiedot

Materiaali	Lujapuristettu kolmikerroksinen lastulevy
Laatikkokuormitus maks.	30 kg

Toimituksen sisältö

- Pullovesilukko teleskooppiputkella, tilaa säästävä malli, Ø 32 mm
- Alakaappi tasoaltaalle
- Joustava liitosputki
- Kiinnitystarvikkeet

Ominaisuudet

- Kiinnitys seinään
- Kahdella laatikolla
- Vedin tai Push Open -mekanismi avaamista varten
- Hitaasti sulkeutuva laatikosto
- Compact -malli
- Kosteudenkestävä
- Varustettavissa jaloilla
- Etusarja MDF-levyä
- Toimitetaan esikoottuna

Tuotenro	LVI nro./ EAN	Väri / pinta	B1 [cm]	B2 [cm]	Pesualtaan leveys [cm]	H [cm]	T [cm]	EUR/kpl ALV.0%	EUR/kpl ALV.25,5%
B / Leveys: 60 cm									
9741021111	6015487/ 6416129387795	Valkoinen / Pinnoitettu, matta	55	57	61,5	60	36,6	544,93	683,89
9741072111 *	6015522/ 6416129389119	Musta / Pinnoitettu, matta	55	57	61,5	60	36,6	585,31	734,56
9741073111 *	6015529/ 6416129389348	Tummanharmaa / Pinnoitettu, matta	55	57	61,5	60	36,6	585,31	734,56
B / Leveys: 90 cm									
9741321111	6015488/ 6416129387801	Valkoinen / Pinnoitettu, matta	85	87	91,5	60	36,6	639,14	802,12
9741372111 *	6015523/ 6416129389294	Musta / Pinnoitettu, matta	85	87	91,5	60	36,6	679,48	852,75
9741373111 *	6015530/ 6416129389355	Tummanharmaa / Pinnoitettu, matta	85	87	91,5	60	36,6	679,48	852,75

* Valmistetaan tilauskohtaisesti, tarkista toimitusaika asiakaspalvelusta

Yhdistettävissä seuraavien tuotteiden kanssa

- IDO Reflect -tasopeili, valaistus ylhäällä → s. 149
- IDO Elegant -tasoallas, compact → s. 103
- IDO Elegant -tasoallas laskutasolla, compact → s. 104

Tarvikkeet

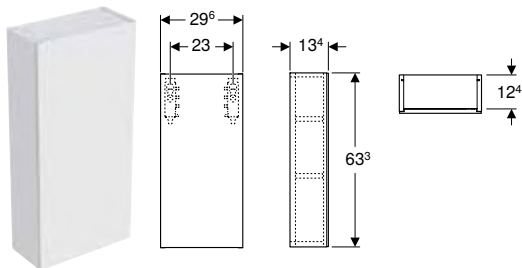
- IDO Elegant -Push Open-sarja vetolaatikoille → s. 110
- IDO Elegant -vedin → s. 110
- IDO-nuppivedin → s. 94
- IDO-loop-vedin → s. 96
- IDO Elegant -profiilivedin → s. 111
- IDO Elegant -säilytyslaatikko → s. 112
- IDO Elegant -liukuestematto laatikolle → s. 112
- IDO Elegant -tukijalka → s. 112



- Vedin tai push-to-open tilataan erikseen

Sivukaapit

IDO Elegant -seinäkaappi, yhdellä ovella



click & scan

Tekniset tiedot

Materiaali Lujapuristettu kolmikerroksinen lastulevy

Toimituksen sisältö

- 2 siirrettävää hyllyä
- Kaappi
- Kiinnitystarvikkeet

Ominaisuudet

- Kiinnitys seinään
- Yhdellä ovella
- Push Open -mekanismilla
- Vedin tai Push Open -mekanismi avaamista varten
- Kahdella siirrettävällä hyllyllä
- Pehmeästi sulkeutuva ovi
- Saranapuoli vasen tai oikea
- Kosteudenkestävä
- Etusarja MDF-levyä
- Toimitetaan esikoottuna

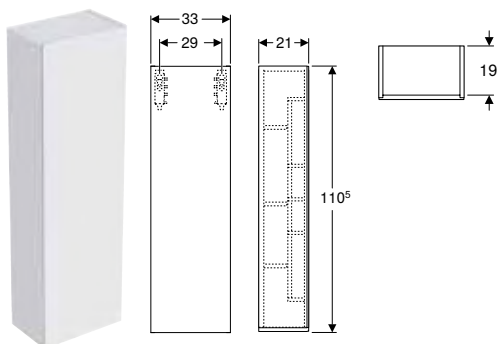
Tuotenro	LVI nro./ EAN	Väri / pinta	H [cm]	T [cm]	EUR/kpl ALV.0%	EUR/kpl ALV.25,5%
B / Leveys: 29,6 cm						
9742221111	6015490/ 6416129387412	Valkoinen / Pinnoitettu, matta	63,3	13,4	242,20	303,96
9742272111 *	6015525/ 6416129389317	Musta / Pinnoitettu, matta	63,3	13,4	282,56	354,61
9742273111 *	6015532/ 6416129389379	Tummanharmaa / Pinnoitettu, matta	63,3	13,4	282,56	354,61

* Valmistetaan tilauskohtaisesti, tarkista toimitusaika asiakaspalvelusta

Tarvikkeet

- IDO Elegant -vedin → s. 110
- IDO-nuppivedin → s. 94
- IDO-loop-vedin → s. 96
- IDO Elegant -profiilivedin → s. 111

IDO Elegant -puolikorkea kaappi, yhdellä ovella



click & scan

Tekniset tiedot

Materiaali Lujapuristettu kolmikerroksinen lastulevy

Toimituksen sisältö

- Kaappi
- 3 siirrettävää hyllyä
- Kiinnitystarvikkeet

Ominaisuudet

- Kiinnitys seinään
- Yhdellä ovella
- Push Open -mekanismilla
- Vedin tai Push Open -mekanismi avaamista varten
- Kolme siirrettävää hyllyä
- Pehmeästi sulkeutuva ovi
- Saranapuoli vasen tai oikea
- Säilytystilaa ovissa
- Kosteudenkestävä
- Varustettavissa jaloilla
- Etusarja MDF-levyä
- Toimitetaan esikoottuna

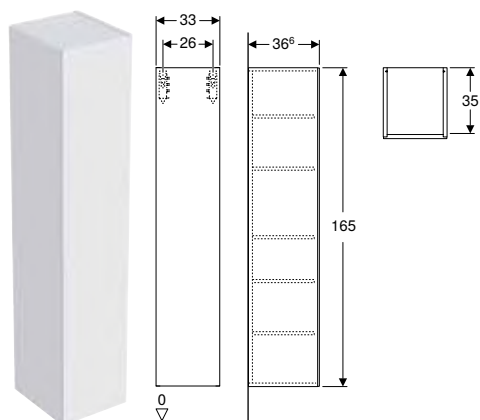
Tuotenumero	LVI nro./ EAN	Väri / pinta	H [cm]	T [cm]	EUR/kpl ALV.0%	EUR/kpl ALV.25,5%
B / Leveys: 33 cm						
9742121111	6015533/ 6416129389218	Valkoinen / Pinnoitettu, matta	110,5	21	376,74	472,81
9742172111 *	6015534/ 6416129389225	Musta / Pinnoitettu, matta	110,5	21	403,66	506,59
9742173111 *	6015535/ 6416129389232	Tummanharmaa / Pinnoitettu, matta	110,5	21	403,66	506,59

* Valmistetaan tilauskohtaisesti, tarkista toimitusaika asiakaspalvelusta

Tarvikkeet

- IDO Elegant -vedin → s. 110
- IDO-nuppivedin → s. 94
- IDO-loop-vedin → s. 96
- IDO Elegant -profiilivedin → s. 111
- IDO Elegant -tukijalka → s. 112

IDO Elegant -korkea kaappi, yhdellä ovella



click & scan

IDO Elegant

Tekniset tiedot

Materiaali	Lujapuristettu kolmikerroksinen lastulevy
------------	---

Toimituksen sisältö

- 5 siirrettävää hyllyä
- Kaappi
- Kiinnitystarvikkeet

Ominaisuudet

- Kiinnitys seinään
- Yhdellä ovella
- Push Open -mekanismilla
- Viisi siirrettävää hyllyä
- Pehmeästi sulkeutuva ovi
- Saranapuoli vasen tai oikea
- Kosteudenkestävä
- Varustettavissa jaloilla
- Etusarja MDF-levyä
- Toimitetaan esikoottuna

Tuotenumero	LVI nro./ EAN	Väri / pinta	H [cm]	T [cm]	EUR/kpl ALV.0%	EUR/kpl ALV.25,5%
B / Leveys: 33 cm						
9742021111	6015489/ 6416129387818	Valkoinen / Pinnoitettu, matta	165	36,6	457,46	574,11
9742072111 *	6015524/ 6416129389300	Musta / Pinnoitettu, matta	165	36,6	497,83	624,78
9742073111 *	6015531/ 6416129389362	Tummanharmaa / Pinnoitettu, matta	165	36,6	497,83	624,78

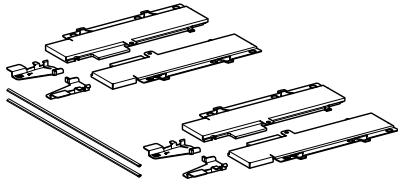
* Valmistetaan tilauskohtaisesti, tarkista toimitusaika asiakaspalvelusta

Tarvikkeet

- IDO Elegant -vedin → s. 110
- IDO-nuppivedin → s. 94
- IDO-loop-vedin → s. 96
- IDO Elegant -profiilivedin → s. 111
- IDO Elegant -tukijalka → s. 112

Vetimet

IDO Elegant -Push Open-sarja vetolaatikoille



click & scan

Toimituksen sisältö

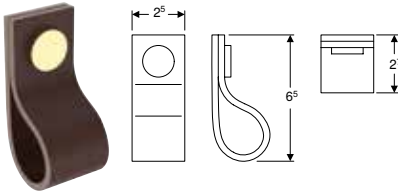
- Sarja à 2 kpl
- Kiinnitystarvikkeet

Tuotenumero	LVI nro./ EAN	Alakaapin leveys [cm]	EUR/kpl ALV.0%	EUR/kpl ALV.25,5%
9976000001	6015495/ 6416129387863	60	91,49	114,82
9979000001	6015496/ 6416129387870	90	96,87	121,57



- 1200 mm alakaappiin käytetään kaksi 600 mm sarjaa (9976000001)

IDO-loop-vedin



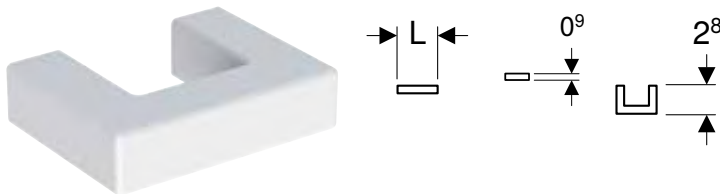
click & scan

Toimituksen sisältö

- Vedin
- Kiinnitystarvikkeet

Tuotenumero	LVI nro./ EAN	Väri / pinta	B [cm]	H [cm]	EUR/kpl ALV.0%	EUR/kpl ALV.25,5%
502.617.00.1	6015715/ 4025410704863	Tummanruskea	2,5	6,5	17,49	21,95
502.618.00.1	6015714/ 4025410704641	Vaaleanruskea	2,5	6,5	17,49	21,95
9399610001	6015494/ 6416129387856	Musta	2,5	6,5	17,49	21,95

IDO Elegant -vedin



click & scan

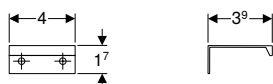
Toimituksen sisältö

- Vedin
- Kiinnitystarvikkeet

Tuotenumero	LVI nro./ EAN	Väri / pinta	L [cm]	H [cm]	T [cm]	Reikien etäisyys [cm]	EUR/kpl ALV.0%	EUR/kpl ALV.25,5%
9763009001	6014490/ 6416129576816	Alumiini eloksoitu	4,1	0,9	2,8	3,2	9,32	11,70
9763109001	6014491/ 6416129576823	Alumiini eloksoitu	13,7	0,9	2,8	12,8	11,55	14,50
9763300001	6014493/ 6416129576847	Kromattu	4,1	0,9	2,8	3,2	9,32	11,70

Tuotenro	LVI nro./ EAN	Väri / pinta	L [cm]	H [cm]	T [cm]	Reikien etäisyys [cm]	EUR/kpl ALV.0%	EUR/kpl ALV.25,5%
9763400001	6014494/ 6416129576854	Kromattu	13,7	0,9	2,8	12,8	11,55	14,50
9763666001	6014496/ 6416129576878	Valkoinen	4,1	0,9	2,8	3,2	9,32	11,70
9763766001	6014497/ 6416129576885	Valkoinen	13,7	0,9	2,8	12,8	11,55	14,50
9764313001	6011290/ 6416129578148	Musta	4,1	0,9	2,8	3,2	9,32	11,70
9764413001	6011292/ 6416129578155	Musta	13,7	0,9	2,8	12,8	11,55	14,50

IDO Elegant -profiilivedin



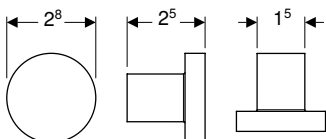
click & scan

Toimituksen sisältö

- Vedin
- Kiinnitystarvikkeet

Tuotenro	LVI nro./ EAN	Väri / pinta	L [cm]	H [cm]	T [cm]	EUR/kpl ALV.0%	EUR/kpl ALV.25,5%
9763909001	6014499/ 6416129576908	Alumiini eloksoitu	4	1,8	4	9,32	11,70
9764000001	6014500/ 6416129576915	Kromattu	4	1,8	4	9,32	11,70

IDO-nuppivedin



click & scan

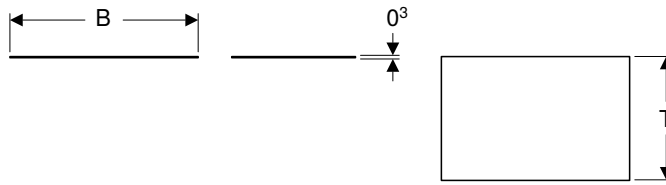
Toimituksen sisältö

- Vedin
- Kiinnitystarvikkeet

Tuotenro	LVI nro./ EAN	Väri / pinta	D [cm]	T [cm]	EUR/kpl ALV.0%	EUR/kpl ALV.25,5%
9399572001	6015491/ 6416129387429	Musta	2,8	2,5	10,76	13,50
502.589.01.1	6015695/ 4025410648501	Valkoinen	2,8	2,5	11,58	14,53
502.589.CH.1	6015696/ 4025410687715	Kiillotettu messinki	2,8	2,5	11,58	14,53
9399508001	6015493/ 6416129387849	Ruostumaton teräs	2,8	2,5	10,76	13,50
9399500001	6015492/ 6416129387436	Kromattu	2,8	2,5	10,76	13,50

Tarvikkeet

IDO Elegant -liukuestematto laatikolle



click & scan

Tekniset tiedot

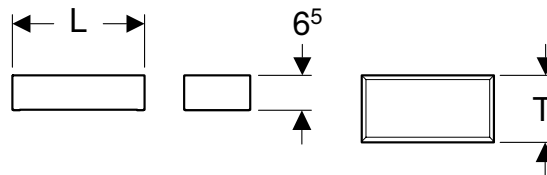
Materiaali Huopa

Tuotenro	LVI nro./ EAN	Väri / pinta	B [cm]	T [cm]	EUR/kpl	EUR/kpl
					ALV.0%	ALV.25,5%
4002525	6015541/ 6416129389492	Harmaa	50,2	33	21,02	26,38
4002526	6015542/ 6416129389331	Harmaa	50,2	25	19,89	24,96
4002527	6015543/ 6416129389546	Harmaa	80,2	33	23,25	29,18
4002528	6015544/ 6416129389553	Harmaa	80,2	25	22,13	27,77

Toimituksen sisältö

- Liukuestematto

IDO Elegant -säilytyslaatikko



click & scan

Tekniset tiedot

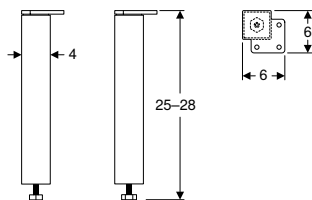
Materiaali Lujapuristettu kolmikerroksinen lastulevy

Tuotenro	LVI nro./ EAN	Väri / pinta	L [cm]	H [cm]	T [cm]	EUR/kpl	EUR/kpl
						ALV.0%	ALV.25,5%
4002523	6015539/ 6416129389478	Tammi harmaanruskea	33	6,5	16,5	29,59	37,14
4002524	6015540/ 6416129389485	Tammi harmaanruskea	25	6,5	12,5	26,91	33,77

Toimituksen sisältö

- Säilytyslaatikko

IDO Elegant -tukijalka



click & scan

Ominaisuudet

- Korkeussäädettävä

Toimituksen sisältö

- Tukijalka
- Kiinnitystarvikkeet

Tuotenro	LVI nro./ EAN	Väri / pinta	B [cm]	H [cm]	T [cm]	EUR/kpl	EUR/kpl
						ALV.0%	ALV.25,5%
9801800003	6015497/ 6416129387887	Harjattu alumiini	4	25-28	4	16,16	20,28



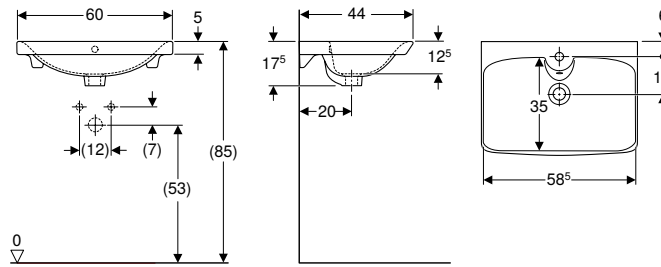
IDO Glow

PESUALTAAT	116
Tasoaltaat	116
KYLPYHUONEKALUSTEET.....	118
Pesualtaat alakaapilla.....	118
Pesualtaiden alakaapit	122
Sivukaapit	129
Peilikaapit.....	133
Muut kylpyhuonekalusteet	137
Tarvikkeet.....	137

PESUALTAAT

Tasoaltaat

IDO Glow Square -tasoallas



click & scan

Käyttötarkoitus

- Asennettavaksi alakaappeihin

Tekniset tiedot

Materiaali	Fine fireclay
------------	---------------

Ominaisuudet

- Suorakulmainen
- Voidaan asentaa allaskaapin kanssa

Toimituksen sisältö

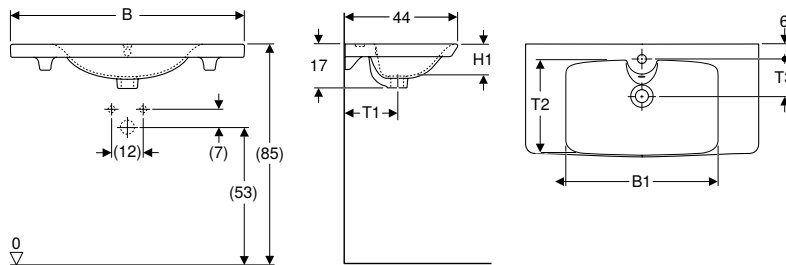
- Tasoallas

Tuotenumero	LVI nro./ EAN	Väri / pinta	Hanareikä	Ylivuoto	B	Alakaapin leveys	H	T	Laskutaso	EUR/kpl ALV.0%	EUR/kpl ALV.25,5%
11126	5611168/ 6416129164648	Valkoinen / IDO Smart	Keskellä	Näkyvä	60	58	17,5	44	Takana	240,84	302,25

Yhdistettävissä seuraavien tuotteiden kanssa

- IDO Glow Square -alakaappi tasoaltaalle, kahdella laatikolla → s. 126
- IDO Glow -pesualtaan kannakesarja pyyhätangolle → s. 74

IDO Glow Square -tasoallas laskutasolla



click & scan

Käyttötarkoitus

- Asennettavaksi alakaappeihin

Tekniset tiedot

Materiaali	Fine fireclay
------------	---------------

Ominaisuudet

- Suorakulmainen
- Laskutasolla
- Voidaan asentaa allaskaapin kanssa

Toimituksen sisältö

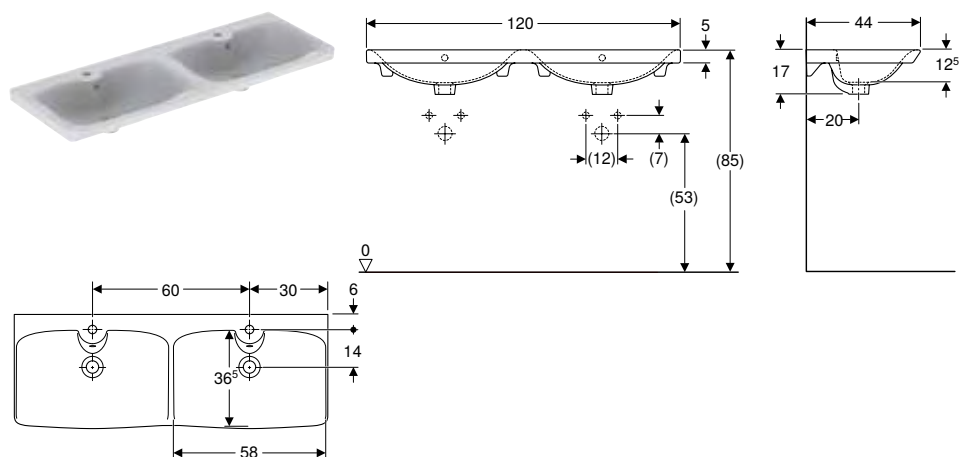
- Tasoallas

Tuotenumero	LVI nro./ EAN	Väri / pinta	Hana- reikä	Ylivuoto	B	B1	Alakaapin leveys	H	H1	T	Laskutaso	EUR/kpl ALV.0%	EUR/kpl ALV.25,5%
11127	5611169/ 6416129164655	Valkoinen / IDO Smart	Keskellä	Näkyvä	90	59	88	17	13,5	44	Molemmin puolin	322,91	405,25
11128	5611170/ 6416129164662	Valkoinen / IDO Smart	Keskellä	Näkyvä	100	69	98	17	14	44	Molemmin puolin	522,07	655,20

Yhdistettävissä seuraavien tuotteiden kanssa

- IDO Glow Square -alakaappi tasoaltaalle, kahdella laatikolla ja laatikonjakajalla → s. 127
- IDO Glow -pesualtaan kannakesarja pyyhätangolle → s. 74

IDO Glow Square -kaksoistasoallas



click & scan

Käyttötarkoitus

- Asennettavaksi alakaappeihin

Tekniset tiedot

Materiaali	Fine fireclay
------------	---------------

Ominaisuudet

- Suorakulmainen
- Voidaan asentaa allaskaapin kanssa

Toimituksen sisältö

- Tasoallas

Tuotenumero	LVI nro./ EAN	Väri / pinta	Hanareikä	Ylivuoto	B	Alakaapin leveys	H	T	Laskutaso	EUR/kpl ALV.0%	EUR/kpl ALV.25,5%
					[cm]	[cm]	[cm]	[cm]			
11129	5611171/ 6416129164679	Valkoinen / IDO Smart	Keskellä	Näkyvä	120	118	17	44	Takana	540,88	678,80

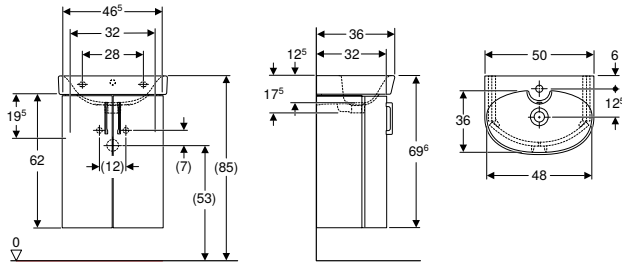
Yhdistettävissä seuraavien tuotteiden kanssa

- IDO Glow Square -alakaappi tasoaltaalle, neljällä laatikolla → s. 128
- IDO Glow -pesualtaan kannakesarja pyyhätangolle → s. 74

KYLPUHUONEKALUSTEET

Pesualtaat alakaapilla

IDO Glow -allaskaappipaketti, kahdella ovella



click & scan

Tekniset tiedot

Materiaali Lujapuristettu kolmikerroksinen lastulevy

Ominaisuudet

- FSC™ C134279 -sertifioitu
- Kiinnitys seinään
- Kahdella ovella
- Avaaminen vetimellä
- Yksi kiinteä hylly
- Pehmeästi sulkeutuva ovi
- Kosteudenkestävä
- Etusarja MDF-levyä
- Toimitetaan esikoottuna

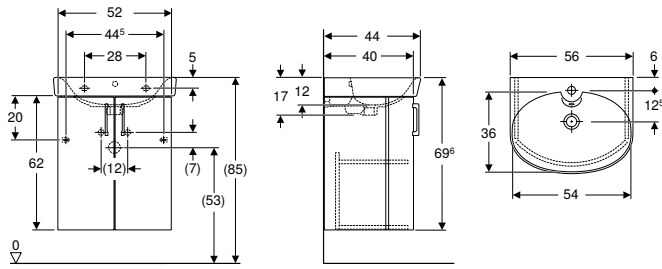
Toimituksen sisältö

- Pohjaventtiilin tulppa, kumia
- Pieni pesuallas
- Pullovesilukko teleskooppiputkella, tilaa säästävä malli, ø 32 mm
- Alakaappi pesualtaalle
- Joustava liitosputki
- Vedin
- Kiinnitystarvikkeet

Tuotenumero	LVI nro./ EAN	Väri / pinta	Hanareikä	Ylivuoto	B [cm]	H [cm]	T [cm]	EUR/kpl ALV.0%	EUR/kpl ALV.25,5%
9616221001	6015604/ 6416129393642	PA Pesuallas: valkoinen/IdoSmart Runko: matta valkoinen/melamiinipintainen Etuosa: valkoinen/lakattu matta	Keskellä	Näkyvä	50	69,6	36	447,94	562,16

PA: Poistuva alkaen maaliskuu 2025

IDO Glow -allaskaappipaketti, kahdella ovella



click & scan

Tekniset tiedot

Materiaali Lujapuristettu kolmikerroksinen lastulevy

Ominaisuudet

- FSC™ C134279 -sertifioitu
- Kiinnitys seinään
- Kahdella ovella
- Avaaminen vetimellä
- Yksi kiinteä hylly
- Pehmeästi sulkeutuva ovi
- Kosteudenkestävä
- Etusarja MDF-levyä
- Toimitetaan esikoottuna

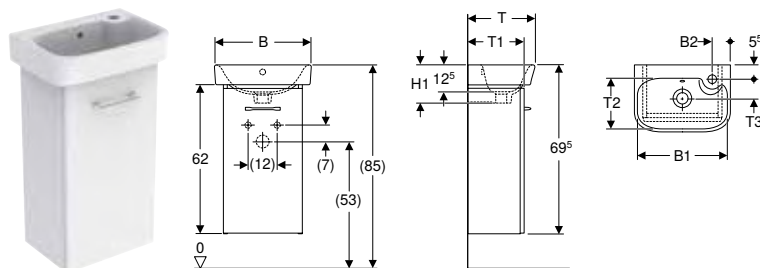
Toimituksen sisältö

- Pohjaventtiilin tulppa, kumia
- Pesuallas
- Pullovesilukko teleskooppiputkella, tilaa säästävä malli, ø 32 mm
- Alakaappi pesualtaalle
- Joustava liitosputki
- Vedin
- Kiinnitystarvikkeet

Tuotenumero	LVI nro./ EAN	Väri / pinta	Hanareikä	Ylivuoto	B [cm]	H [cm]	T [cm]	EUR/kpl ALV.0%	EUR/kpl ALV.25,5%
9616421001	6015605/ 6416129393741	PA Pesuallas: valkoinen/IdoSmart Runko: matta valkoinen/melamiinipintainen Etuosa: valkoinen/lakattu matta	Keskellä	Näkyvä	56	69,6	44	462,18	580,04

PA: Poistuva alkaen maaliskuu 2025

IDO Glow Square -allaskaappipaketti, yhdellä ovella



click & scan

Tekniset tiedot

Materiaali Lujapuristettu kolmikerroksinen lastulevy

Ominaisuudet

- Kiinnitys seinään
- Yhdellä ovella
- Avaaminen vetimellä
- Siirrettävä hyllylevy
- Pehmeästi sulkeutuva ovi
- Saranapuoli vasen tai oikea
- Kosteudenkestävä
- Etusarja MDF-levyä
- Toimitetaan esikoottuna

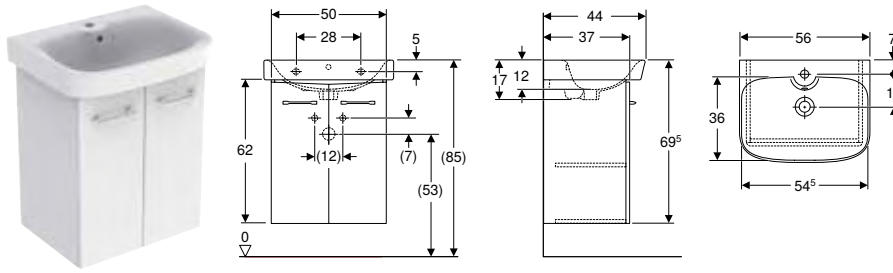
Toimituksen sisältö

- Pohjaventtiilin tulppa, kumia
- Pieni pesuallas
- Pullovesilukko teleskooppiputkella, tilaa säästävä malli, ø 32 mm
- Alakaappi pesualtaalle
- Joustava liitosputki
- Vedin
- Kiinnitystarvikkeet

Tuotenumero	LVI nro./ EAN	Väri / pinta	Hana- reikä	Ylivuo- to	B [cm]	B1 [cm]	B2 [cm]	H [cm]	H1 [cm]	T [cm]	T1 [cm]	T2 [cm]	T3 [cm]	EUR/kpl ALV.0%	EUR/kpl ALV.25,5%
9606121001	6015343/ 6416129377819	Pesuallas: valkoinen/ IdoSmart Runko: valkoinen/ melamiinipintainen	Vasen	Näkyvä	40	37,5	7,5	69,5	16	28	25	21,5	9	329,67	413,74
9606131001	6015558/ 6416129392577	PA Pesuallas: valkoinen/ IdoSmart Runko ja etuosa: tummanruskea/ melamiini puukuvio	Vasen	Näkyvä	40	37,5	7,5	69,5	16	28	25	21,5	9	329,26	413,22
9606221001	6015344/ 6416129377826	Pesuallas: valkoinen/ IdoSmart Runko: valkoinen/ melamiinipintainen	Oikea	Näkyvä	40	37,5	7,5	69,5	16	28	25	21,5	9	329,67	413,74
9606231001	6015559/ 6416129392584	PA Pesuallas: valkoinen/ IdoSmart Runko ja etuosa: tummanruskea/ melamiini puukuvio	Oikea	Näkyvä	40	37,5	7,5	69,5	16	28	25	21,5	9	329,26	413,22
9606321001	6015345/ 6416129377833	Pesuallas: valkoinen/ IdoSmart Runko: valkoinen/ melamiinipintainen	Keskellä	Näkyvä	50	48,5	25	69,5	17	36	30	28	12,5	348,48	437,34
9606331001	6015560/ 6416129392591	PA Pesuallas: valkoinen/ IdoSmart Runko ja etuosa: tummanruskea/ melamiini puukuvio	Keskellä	Näkyvä	50	48,5	25	69,5	17	36	30	28	12,5	348,48	437,34

PA: Poistuva alkaen maaliskuu 2025

IDO Glow Square -allaskaappipaketti, kahdella ovella



click & scan

Tekniset tiedot

Materiaali Lujapuristettu kolmikerroksinen lastulevy

Ominaisuudet

- Kiinnitys seinään
- Kahdella ovella
- Avaaminen vetimellä
- Siirrettävä hyllylevy
- Pehmeästi sulkeutuva ovi
- Kosteudenkestävä
- Etusarja MDF-levyä
- Toimitetaan esikoottuna

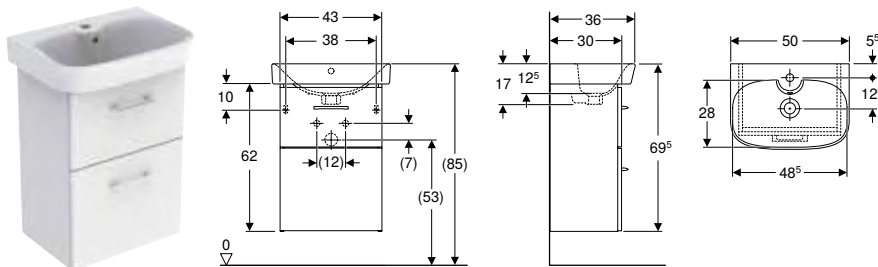
Toimituksen sisältö

- Pohjaventtiilin tulppa, kumia
- Pesuallas
- Pullovesilukko teleskooppiputkella, tilaa säästävä malli, ø 32 mm
- Alakaappi pesualtaalle
- Joustava liitosputki
- Vedin
- Kiinnitystarvikkeet

Tuotenumero	LVI nro./ EAN	Väri / pinta	Hanareikä	Ylivuoto	B [cm]	H [cm]	T [cm]	EUR/kpl ALV.0%	EUR/kpl ALV.25,5%
9606521001	6015346/ 6416129377840	Pesuallas: valkoinen/IdoSmart Runko: valkoinen/melamiinipintainen	Keskellä	Näkyvä	56	69,5	44	356,57	447,50
9606531001	6015561/ 6416129392607	PA Pesuallas: valkoinen/IdoSmart Runko ja etuosa: tummanruskea/ melamiini puukuvio	Keskellä	Näkyvä	56	69,5	44	356,57	447,50

PA: Poistuva alkaen maaliskuu 2025

IDO Glow Square -allaskaappipaketti, kahdella laatikolla



click & scan

Tekniset tiedot

Materiaali Lujapuristettu kolmikerroksinen lastulevy
Laatikkokuormitus maks. 30 kg

Ominaisuudet

- Kiinnitys seinään
- Kahdella laatikolla
- Avaaminen vetimellä
- Hitaasti sulkeutuva laatikosto
- Kosteudenkestävä
- Etusarja MDF-levyä
- Toimitetaan esikoottuna

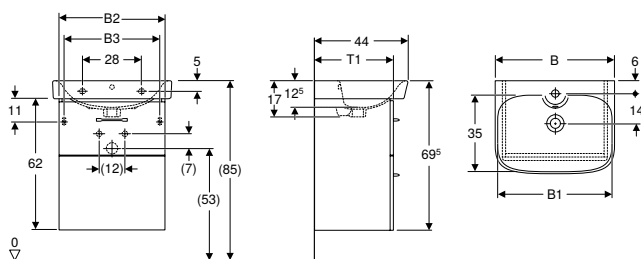
Toimituksen sisältö

- Pieni pesuallas
- Pullovesilukko teleskooppiputkella, tilaa säästävä malli, ø 32 mm
- Alakaappi pesualtaalle
- Joustava liitosputki
- Vedin
- Kiinnitystarvikkeet

Tuotenumero	LVI nro./ EAN	Väri / pinta	Hanareikä	Ylivuoto	B [cm]	H [cm]	T [cm]	EUR/kpl ALV.0%	EUR/kpl ALV.25,5%
9616321001	6015511/ 6416129388495	Pesuallas: valkoinen/IdoSmart Runko: valkoinen/melamiinipintainen	Keskellä	Näkyvä	50	69,5	36	525,00	658,88
9616331001	6015562/ 6416129392638	PA Pesuallas: valkoinen/IdoSmart Runko ja etuosa: tummanruskea/melamiini puukuvio	Keskellä	Näkyvä	50	69,5	36	525,00	658,88

PA: Poistuva alkaen maaliskuu 2025

IDO Glow Square -allaskaappipaketti, kahdella laatikolla



click & scan

Tekniset tiedot

Materiaali	Lujapuristettu kolmikerroksinen lastulevy
Laatikkokuormitus maks.	30 kg

Ominaisuudet

- Kiinnitys seinään
- Kahdella laatikolla
- Avaaminen vetimellä
- Hitaasti sulkeutuva laatikosto
- Kosteudenkestävä
- Etusarja MDF-levyä
- Toimitetaan esikoottuna

Toimituksen sisältö

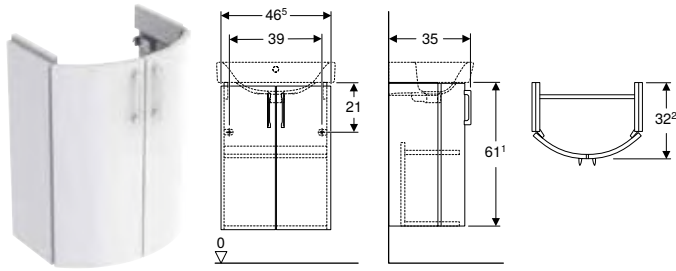
- Pesuallas
- Pullovesilukko teleskooppiputkella, tilaa säästävä malli, Ø 32 mm
- Alakaappi pesualtaalle
- Joustava liitosputki
- Vedin
- Kiinnitystarvikkeet

Tuotenumero	LVI nro./ EAN	Väri / pinta	Hanareikä	Ylivuoto	B [cm]	B1 [cm]	B2 [cm]	B3 [cm]	H [cm]	T [cm]	T1 [cm]	EUR/kpl ALV.0%	EUR/kpl ALV.25,5%
9616521001	6015512/ 6416129388884	Pesuallas: valkoinen/ IdoSmart Runko: valkoinen/ melamiinipintainen	Keskellä	Näkyvä	56	54	50	45	70,5	44	37	546,13	685,39
9616531001	6015563/ 6416129393246	PA Pesuallas: valkoinen/ IdoSmart Runko ja etuosat: tummanruskea/melamiini puukuvio	Keskellä	Näkyvä	56	54	50	45	70,5	44	37	546,13	685,39
9616721001	6015513/ 6416129388891	Pesuallas: valkoinen/ IdoSmart Runko: valkoinen/ melamiinipintainen	Keskellä	Näkyvä	60	58	53	48	70,5	44	38	593,62	744,99
9616731001	6015564/ 6416129393253	PA Pesuallas: valkoinen/ IdoSmart Runko ja etuosat: tummanruskea/melamiini puukuvio	Keskellä	Näkyvä	60	58	53	48	70,5	44	38	593,62	744,99

PA: Poistuva alkaen maaliskuu 2025

Pesualtaiden alakaapit

IDO Glow -alakaappi pienelle pesualtaalle, kahdella ovella



click & scan

Tekniset tiedot

Materiaali	Lujapuristettu kolmikerroksinen lastulevy
------------	---

Toimituksen sisältö

- Pohjaventtiilin tulppa, kumia
- Pullovesilukko teleskooppiputkella, tilaa säästävä malli, ø 32 mm
- Alakaappi pesualtaalle
- Joustava liitosputki
- Vedin
- Kiinnitystarvikkeet

Ominaisuudet

- FSC™ C134279 -sertifioitu
- Kiinnitys seinään
- Kahdella ovella
- Avaaminen vetimellä
- Yksi kiinteä hylly
- Pehmeästi sulkeutuva ovi
- Kosteudenkestävä
- Etusarja MDF-levyä
- Toimitetaan esikoottuna

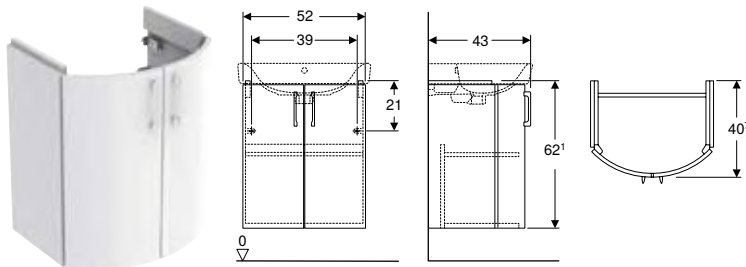
Tuotenumero	LVI nro./ EAN	Väri / pinta	B Pesualtaan leveys [cm]	H [cm]	T [cm]	EUR/kpl ALV.0%	EUR/kpl ALV.25,5%
9636221001	6015606/ 6416129393949	PA Runko: valkoinen/melamiinipintainen Etusarja: valkoinen/lakattu matta	46,5	50	62,1 32,2	332,99	417,90

PA: Poistuva alkaen maaliskuuta 2025

Yhdistettävissä seuraavien tuotteiden kanssa

- IDO Glow -pieni pesuallas → s. 65
- IDO Glow -pieni pesuallas, suljettu ylivuoto → s. 65

IDO Glow -alakaappi pesualtaalle, kahdella ovella



click & scan

Tekniset tiedot

Materiaali	Lujapuristettu kolmikerroksinen lastulevy
------------	---

Toimituksen sisältö

- Pohjaventtiilin tulppa, kumia
- Pullovesilukko teleskooppiputkella, tilaa säästävä malli, ø 32 mm
- Alakaappi pesualtaalle
- Joustava liitosputki
- Vedin
- Kiinnitystarvikkeet

Ominaisuudet

- FSC™ C134279 -sertifioitu
- Kiinnitys seinään
- Kahdella ovella
- Avaaminen vetimellä
- Yksi kiinteä hylly
- Pehmeästi sulkeutuva ovi
- Kosteudenkestävä
- Etusarja MDF-levyä
- Toimitetaan esikoottuna

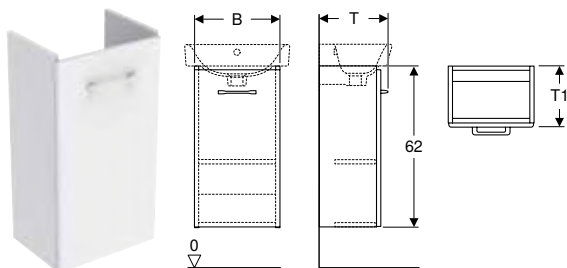
Tuotenumero	LVI nro./ EAN	Väri / pinta	B Pesualtaan leveys [cm]	H [cm]	T [cm]	EUR/kpl ALV.0%	EUR/kpl ALV.25,5%
9636421001	6015607/ 6416129393864	PA Runko: matta valkoinen/melamiinipintainen Etusarja: valkoinen/lakattu matta	52	56	62,1 40,7	339,40	425,95

PA: Poistuva alkaen maaliskuuta 2025

Yhdistettävissä seuraavien tuotteiden kanssa

- IDO Glow -pesuallas → s. 68

IDO Glow Square -alakaappi pienelle pesualtaalle, yhdellä ovella



click & scan

Tekniset tiedot

Materiaali Lujapuristettu kolmikerroksinen lastulevy

Toimituksen sisältö

- Alakaappi pesualtaalle
- Vedin
- Kiinnitystarvikkeet

Ominaisuudet

- Kiinnitys seinään
- Yhdellä ovella
- Avaaminen vetimellä
- Siirrettävä hyllylevy
- Pehmeästi sulkeutuva ovi
- Saranapuoli vasen tai oikea
- Kosteudenkestävä
- Etusarja MDF-levyä
- Toimitetaan osissa

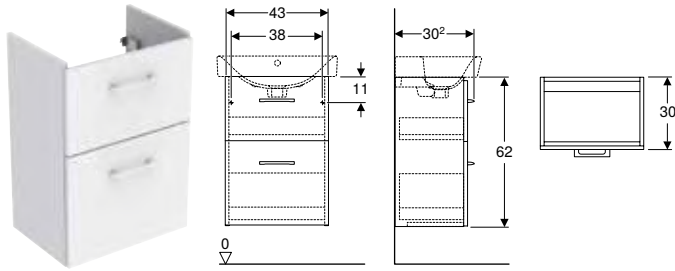
Tuotenumero	LVI nro./ EAN	Väri / pinta	B [cm]	Pesualtaan leveys [cm]	H [cm]	T [cm]	T1 [cm]	EUR/kpl ALV.0%	EUR/kpl ALV.25,5%
9606621001	6015347/ 6416129377857	Valkoinen / Kalvopinnoitettu matta	33	40	62	26,5	25	193,76	243,17
9606631001	6015565/ 6416129392614	PA Tummanruskea / Puukuvioitu melamiini	33	40	62	26,5	25	193,76	243,17
9606721001	6015348/ 6416129377864	Valkoinen / Kalvopinnoitettu matta	43	50	62	33	30	199,14	249,92
9606731001	6015566/ 7023032122772	PA Tummanruskea / Puukuvioitu melamiini	43	50	62	33	30	199,14	249,92

PA: Poistuva alkaen maaliskuu 2025

Yhdistettävissä seuraavien tuotteiden kanssa

- IDO Glow Square -pieni pesuallas, suljettu ylivuoto → s. 67
- IDO Glow Square -pieni pesuallas, hanareikä sivussa, suljettu ylivuoto → s. 66
- IDO Glow Square -pieni pesuallas, hanareikä sivussa → s. 66
- IDO Glow Square -pieni pesuallas → s. 67

IDO Glow Square -alakaappi pienelle pesualtaalle, kahdella laatikolla



click & scan

Tekniset tiedot

Materiaali	Lujapuristettu kolmikerroksinen lastulevy
Laatikkokuormitus maks.	30 kg

Ominaisuudet

- Kiinnitys seinään
- Kahdella laatikolla
- Avaaminen vetimellä
- Hitaasti sulkeutuva laatikosto
- Kosteudenkestävä
- Etusarja MDF-levyä
- Toimitetaan esikoottuna

Toimituksen sisältö

- Pullovesilukko teleskoopiputkella, tilaa säästävä malli, ø 32 mm
- Alakaappi pesualtaalle
- Joustava liitosputki
- Vedin
- Kiinnitystarvikkeet

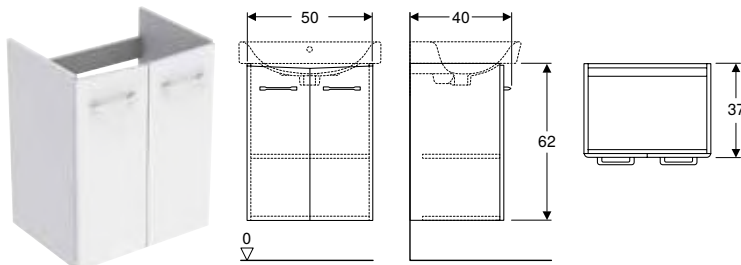
Tuotenro	LVI nro./ EAN	Väri / pinta	B	Pesualtaan leveys	H	T	EUR/kpl ALV.0%	EUR/kpl ALV.25,5%
			[cm]	[cm]	[cm]	[cm]		
9626321001	6015554/ 6416129389645	PA Valkoinen / Kalvopinnoitettu matta	43	50	62	30,2	406,29	509,89
9626331001	6015568/ 7023032122819	PA Tummanruskea / Puukuvioitu melamiini	43	50	62	30,2	406,29	509,89

PA: Poistuva alkaen maaliskuu 2025

Yhdistettävissä seuraavien tuotteiden kanssa

- IDO Glow Square -pieni pesuallas, suljettu ylivuoto → s. 67
- IDO Glow Square -pieni pesuallas → s. 67

IDO Glow Square -alakaappi pesualtaalle, kahdella ovella



click & scan

Tekniset tiedot

Materiaali	Lujapuristettu kolmikerroksinen lastulevy
------------	---

Toimituksen sisältö

- Alakaappi pesualtaalle
- Vedin
- Kiinnitystarvikkeet

Ominaisuudet

- Kiinnitys seinään
- Kahdella ovella
- Avaaminen vetimellä
- Siirrettävä hyllylevy
- Pehmeästi sulkeutuva ovi
- Kosteudenkestävä
- Etusarja MDF-levyä
- Toimitetaan osissa

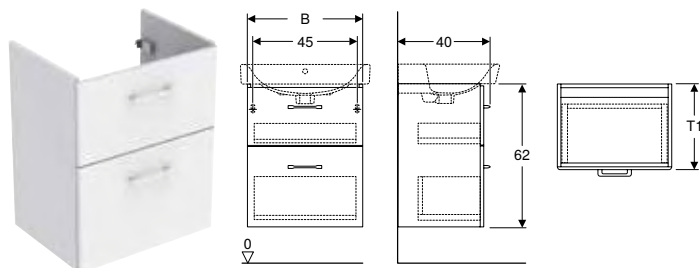
Tuotenro	LVI nro./ EAN	Väri / pinta	B	Pesualtaan leveys	H	T	EUR/kpl ALV.0%	EUR/kpl ALV.25,5%
			[cm]	[cm]	[cm]	[cm]		
9606821001	6015349/ 6416129377871	Valkoinen / Kalvopinnoitettu matta	50	56	62	37	207,21	260,05
9606831001	6015567/ 6416129392621	PA Tummanruskea / Puukuvioitu melamiini	50	56	62	37	207,21	260,05

PA: Poistuva alkaen maaliskuu 2025

Yhdistettävissä seuraavien tuotteiden kanssa

- IDO Glow Square -pesuallas → s. 69
- IDO Glow Square -pesuallas, suljettu ylivuoto → s. 70

IDO Glow Square -alakaappi pesualtaalle, kahdella laatikolla



click & scan

Tekniset tiedot

Materiaali	Lujapuristettu kolmikerroksinen lastulevy
Laatikkokuormitus maks.	30 kg

Ominaisuudet

- Kiinnitys seinään
- Kahdella laatikolla
- Avaaminen vetimellä
- Hitaasti sulkeutuva laatikosto
- Kosteudenkestävä
- Etusarja MDF-levyä
- Toimitetaan esikoottuna

Toimituksen sisältö

- Pullovesilukko teleskooppiputkella, tilaa säästävä malli, ø 32 mm
- Alakaappi pesualtaalle
- Joustava liitosputki
- Vedin
- Kiinnitystarvikkeet

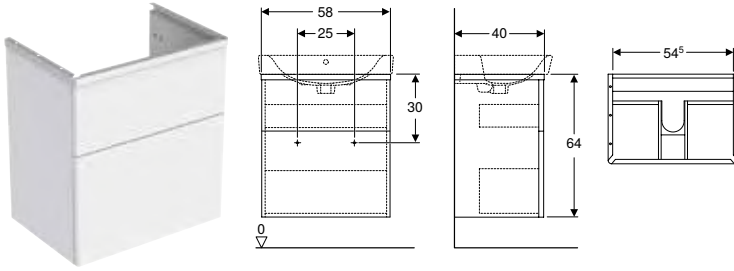
Tuotenumero	LVI nro./ EAN	Väri / pinta	B [cm]	Pesualtaan leveys [cm]	H [cm]	T [cm]	T1 [cm]	EUR/kpl ALV.0%	EUR/kpl ALV.25,5%
9626521001	6015555/ 6416129389744	PA Valkoinen / Kalvopinnoitettu matta	50	56	62	40	37,2	419,49	526,46
9626531001	6015569/ 6416129393260	PA Tummanruskea / Puukuvioitu melamiini	50	56	62	40	37,2	419,49	526,46
9626721001	6015556/ 6416129389751	PA Valkoinen / Kalvopinnoitettu matta	53	60	62	40	37,7	432,69	543,03
9626731001	6015570/ 7023032122826	PA Tummanruskea / Puukuvioitu melamiini	53	60	62	40	37,7	432,69	543,03

PA: Poistuva alkaen maaliskuu 2025

Yhdistettävissä seuraavien tuotteiden kanssa

- IDO Glow Square -pesuallas → s. 69
- IDO Glow Square -pesuallas, suljettu ylivuoto → s. 70

IDO Glow Square -alakaappi tasoaltaalle, kahdella laatikolla



click & scan

Tekniset tiedot

Materiaali	Lujapuristettu kolmikerroksinen lastulevy
Laatikkokuormitus maks.	30 kg

Toimituksen sisältö

- Pullovesilukko teleskooppiputkella, tilaa säästävä malli, ø 32 mm
- Alakaappi tasoaltaalle
- Joustava liitosputki
- Kiinnitystarvikkeet

Ominaisuudet

- Kiinnitys seinään
- Kahdella laatikolla
- Vedin tai Push Open -mekanismi avaamista varten
- Hitaasti sulkeutuva laatikosto
- Laatikosto luistonestomatolla
- Kosteudenkestävä
- Etusarja MDF-levyä
- Toimitetaan esikoottuna

Tuotenro	LVI nro./ EAN	Väri / pinta	B [cm]	Pesualtaan leveys [cm]	H [cm]	T [cm]	EUR/kpl ALV.0%	EUR/kpl ALV.25,5%
9610021101	6015499/ 6416129388563	Etuosa: valkoinen/kalvopinnoitettu matta Runko: valkoinen/lakattu matta Design-listat: kromattu, harjattu	58	60	64	40	699,67	878,09
9610062101	6015500/ 6416129388471	Runko ja etuosa: tammi/kalvopinnoitettu Design-listat: kromattu, harjattu	58	60	64	40	699,67	878,09
9610091101	6015501/ 6416129388488	Runko ja etuosa: NCS yksilöllinen Design-listat: kromattu, harjattu	58	60	64	40	914,95	1148,26

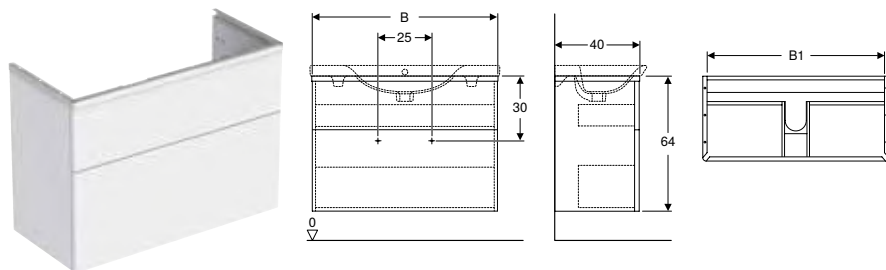
Yhdistettävissä seuraavien tuotteiden kanssa

- IDO Glow Square -tasoallas → s. 116

Tarvikkeet

- IDO Glow -vedin → s. 137
- IDO Glow -Push Open-sarja vetolaatikoille → s. 138
- IDO Glow -valolistasarja laatikoille → s. 139
- IDO Glow -tukijalka → s. 141

IDO Glow Square -alakaappi tasoaltaalle, kahdella laatikolla ja laatikonjakajalla



click & scan

Tekniset tiedot

Materiaali	Lujapuristettu kolmikerroksinen lastulevy
Laatikkokuormitus maks.	30 kg

Toimituksen sisältö

- Pullovesilukko teleskooppiputkella, tilaa säästävä malli, Ø 32 mm
- Alakaappi tasoaltaalle
- Joustava liitosputki
- Kiinnitystarvikkeet

Ominaisuudet

- Kiinnitys seinään
- Kahdella laatikolla
- Laatikosto laatikonjakajalla
- Vedin tai Push Open -mekanismi avaamista varten
- Hitaasti sulkeutuva laatikosto
- Laatikosto luistonestomatolla
- Kosteudenkestävä
- Etusarja MDF-levy
- Toimitetaan esikoottuna

Tuotenumero	LVI nro./ EAN	Väri / pinta	B [cm]	B1 [cm]	Pesuallaan leveys [cm]	H [cm]	T [cm]	EUR/kpl ALV.0%	EUR/kpl ALV.25,5%
9610121101	6015502/ 6416129388761	Etuosaa: valkoinen/kalvopinnoitettu matta Runko: valkoinen/lakattu matta Design-listat: kromattu, harjattu	88	84,5	90	64	40	726,56	911,83
9610162101	6015503/ 6416129388860	Runko ja etuosaa: tammi/kalvopinnoitettu Design-listat: kromattu, harjattu	88	84,5	90	64	40	726,56	911,83
9610191101	6015504/ 6416129388877	Runko ja etuosaa: NCS yksilöllinen Design-listat: kromattu, harjattu	88	84,5	90	64	40	1036,03	1300,22
9610221101	6015505/ 6416129388570	Etuosaa: valkoinen/kalvopinnoitettu matta Runko: valkoinen/lakattu matta Design-listat: kromattu, harjattu	98	94,5	100	64	40	780,39	979,39
9610262101	6015506/ 6416129388587	Runko ja etuosaa: tammi/kalvopinnoitettu Design-listat: kromattu, harjattu	98	94,5	100	64	40	780,39	979,39
9610291101	6015507/ 6416129388594	Runko ja etuosaa: NCS yksilöllinen Design-listat: kromattu, harjattu	98	94,5	100	64	40	1076,40	1350,88

Yhdistettävissä seuraavien tuotteiden kanssa

- IDO Glow Square -tasoallas laskutasolla → s. 116

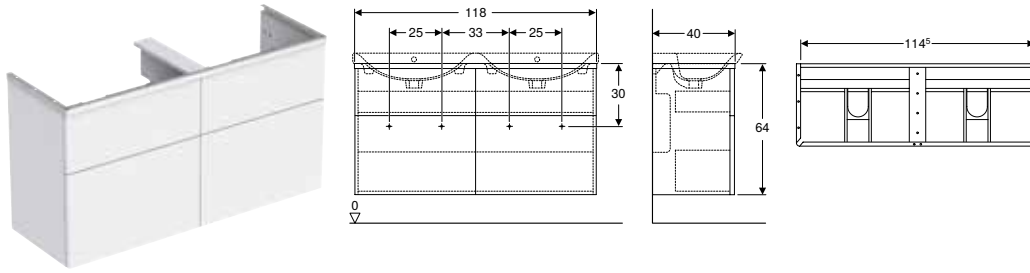
Tarvikkeet

- IDO Glow -vedin → s. 137
- IDO Glow -valolistasarja laatikoille → s. 139
- IDO Glow -laatikonjakaja H-jako → s. 138



- 98 cm leveän alakaapin mukana toimitetaan laatikonjakaja 4002541 (neliosainen). 88 cm leveän alakaapin mukana toimitetaan laatikonjakaja 4002531(H-jako).

IDO Glow Square -alakaappi tasoaltaalle, neljällä laatikolla



click & scan

Tekniset tiedot

Materiaali	Lujapuristettu kolmikerroksinen lastulevy
Laatikkokuormitus maks.	30 kg

Toimituksen sisältö

- Pullovesilukko teleskooppiputkella, tilaa säästävä malli, ø 32 mm
- Alakaappi tasoaltaalle
- Joustava liitosputki
- Kiinnitystarvikkeet

Ominaisuudet

- Kiinnitys seinään
- Neljällä laatikolla
- Vedin tai Push Open -mekanismi avaamista varten
- Hitaasti sulkeutuva laatikosto
- Laatikosto luistonestomatolla
- Kosteudenkestävä
- Etusarja MDF-levyä
- Toimitetaan esikoottuna

Tuotenro	LVI nro./ EAN	Väri / pinta	B [cm]	Pesualltaan leveys		H [cm]	T [cm]	EUR/kpl	
				[cm]	[cm]			ALV.0%	ALV.25,5%
9610321101	6015508/ 6416129388600	Etuosa: valkoinen/kalvopinnoitettu matta Runko: valkoinen/lakattu matta Design-listat: kromattu, harjattu	118	120	64	40	1089,86	1367,77	
9610362101	6015509/ 6416129388617	Runko ja etuosa: tammi/kalvopinnoitettu Design-listat: kromattu, harjattu	118	120	64	40	1089,86	1367,77	
9610391101	6015510/ 6416129388624	Runko ja etuosa: NCS yksilöllinen Design-listat: kromattu, harjattu	118	120	64	40	1412,79	1773,05	

Yhdistettävissä seuraavien tuotteiden kanssa

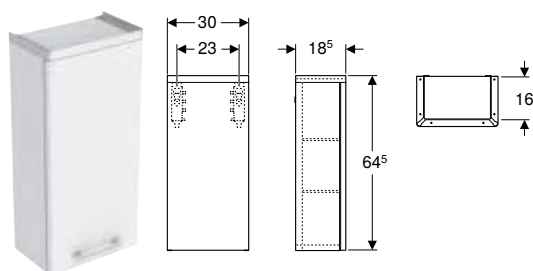
- IDO Glow Square -kaksoistasoallas → s. 117

Tarvikkeet

- IDO Glow -vedin → s. 137
- IDO Glow -Push Open-sarja vetolaatikoille → s. 138
- IDO Glow -valolistasarja laatikoille → s. 139

Sivukaapit

IDO Glow Square -seinäkaappi yhdellä ovella ja vetimellä



click & scan

Tekniset tiedot

Materiaali	MDF
------------	-----

Toimituksen sisältö

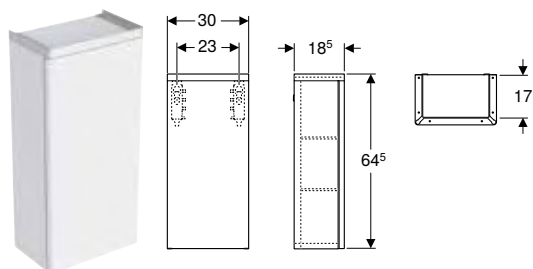
- Kaappi
- 2 lasihyllyä
- Vedin
- Magneettipidike
- Kiinnitystarvikkeet

Ominaisuudet

- Kiinnitys seinään
- Yhdellä ovella
- Vedin tai Push Open -mekanismi avaamista varten
- Pehmeästi sulkeutuva ovi
- Siirrettävät lasihyllyt
- Saranapuoli vasen tai oikea
- Kosteudenkestävä
- Etusarja MDF-levy
- Toimitetaan esikoottuna

Tuotenro	LVI nro./ EAN	Väri / pinta	B [cm]	H [cm]	T [cm]	EUR/kpl ALV.0%	EUR/kpl ALV.25,5%
9660221001	6015326/ 6416129245378	Runko ja etuosa: valkoinen/ kalvopinnoitettu matta Design-listat: kromattu, harjattu	30	64,5	18,5	296,01	371,49
9660262001	6015327/ 6416129245385	Runko ja etuosa: tammi/kalvopinnoitettu Design-listat: kromattu, harjattu	30	64,5	18,5	296,01	371,49
9660291001	6015328/ 6416129245392	Runko ja etuosa: NCS yksilöllinen Design-listat: kromattu, harjattu	30	64,5	18,5	384,81	482,94

IDO Glow Square -seinäkaappi yhdellä ovella, Push Open -mekanismi



click & scan

Tekniset tiedot

Materiaali	MDF
------------	-----

Toimituksen sisältö

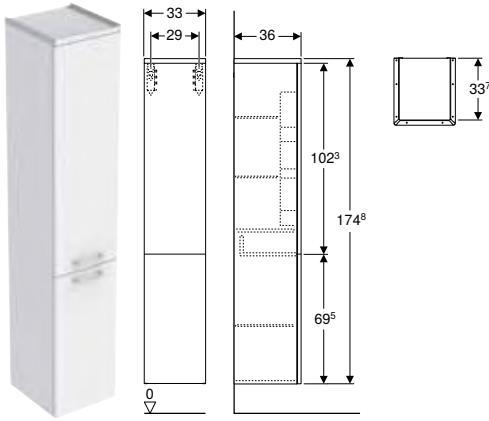
- Ponnahdussalpa
- Kaappi
- 2 lasihyllyä
- Magneettipidike
- Kiinnitystarvikkeet

Ominaisuudet

- Kiinnitys seinään
- Yhdellä ovella
- Push Open -mekanismilla
- Vedin tai Push Open -mekanismi avaamista varten
- Pehmeästi sulkeutuva ovi
- Siirrettävät lasihyllyt
- Saranapuoli vasen tai oikea
- Kosteudenkestävä
- Etusarja MDF-levy
- Toimitetaan esikoottuna

Tuotenro	LVI nro./ EAN	Väri / pinta	B [cm]	H [cm]	T [cm]	EUR/kpl ALV.0%	EUR/kpl ALV.25,5%
9660021001	6015286/ 6416129591963	Runko ja etuosa: valkoinen/kalvopinnoitettu matta Design-listat: kromattu, harjattu	30	64,5	18,5	321,57	403,57
9660062001	6015287/ 6416129591970	Runko ja etuosa: tammi/kalvopinnoitettu Design-listat: kromattu, harjattu	30	64,5	18,5	321,57	403,57
9660091001	6015288/ 6416129591987	Runko ja etuosa: NCS yksilöllinen Design-listat: kromattu, harjattu	30	64,5	18,5	418,46	525,17

IDO Glow Square -korkea kaappi kahdella ovella ja vetimillä



click & scan

Tekniset tiedot

Materiaali	MDF
------------	-----

Toimituksen sisältö

- Kaappi
- 3 lasihyllyä
- Vedin
- Kiinnitystarvikkeet

Ominaisuudet

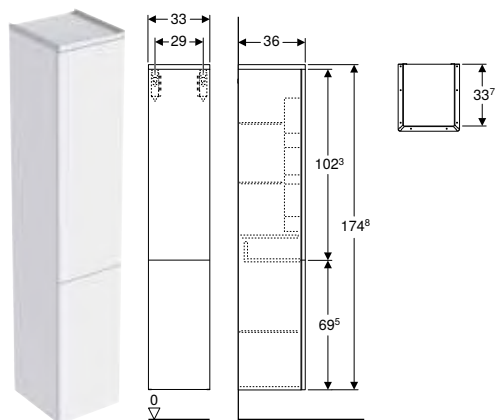
- Kiinnitys seinään
- Kahdella ovella
- Avaaminen vetimellä
- Yksi kiinteä hylly
- Pehmeästi sulkeutuva ovi
- Siirrettävät lasihyllyt
- Saranapuoli vasen tai oikea
- Säilytystilaa ovissa
- Kosteudenkestävä
- Etusarja MDF-levyä
- Toimitetaan esikoottuna

Tuotenumero	LVI nro./ EAN	Väri / pinta	B [cm]	H [cm]	T [cm]	EUR/kpl ALV.0%	EUR/kpl ALV.25,5%
9640221001	6015323/ 6416129245347	Etuos: valkoinen/kalvopinnoitettu matta Runko: valkoinen/lakattu matta Design-listat: kromattu, harjattu	33	174,8	36	894,77	1122,94
9640262001	6015324/ 6416129245354	Runko ja etuos: tammii/kalvopinnoitettu Design-listat: kromattu, harjattu	33	174,8	36	894,77	1122,94
9640291001	6015325/ 6416129245361	Runko ja etuos: NCS yksilöllinen Design-listat: kromattu, harjattu	33	174,8	36	1163,88	1460,67

Tarvikkeet

- IDO Glow -tukijalka → s. 141
- IDO Glow -pyykkikori → s. 140
- IDO Glow -sisälaatikko korkealle kaapille → s. 140

IDO Glow Square -korkea kaappi kahdella ovella, Push Open -mekanismilla



click & scan

Tekniset tiedot

Materiaali	MDF
------------	-----

Toimituksen sisältö

- Kaappi
- 3 lasihyllyä
- Kiinnitystarvikkeet

Ominaisuudet

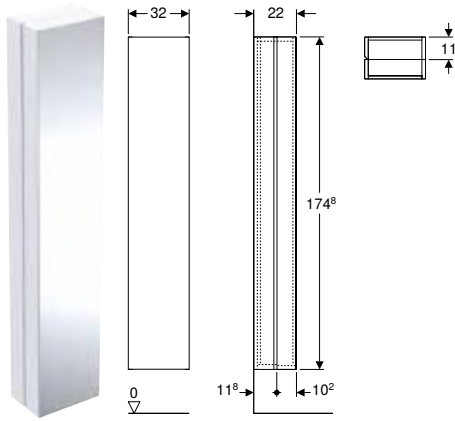
- Kiinnitys seinään
- Kahdella ovella
- Yksi kiinteä hylly
- Push Open -mekanismilla
- Pehmeästi sulkeutuva ovi
- Siirrettävät lasihyllyt
- Saranapuoli vasen tai oikea
- Säilytystilaa ovissa
- Kosteudenkestävä
- Etusarja MDF-levyä
- Toimitetaan esikoottuna

Tuotenumero	LVI nro./ EAN	Väri / pinta	B [cm]	H [cm]	T [cm]	EUR/kpl ALV.0%	EUR/kpl ALV.25,5%
9640021001	6015283/ 6416129591932	Etuosaa: valkoinen/kalvopinnoitettu matta Runko: valkoinen/lakattu matta Design-listat: kromattu, harjattu	33	174,8	36	921,67	1156,70
9640062001	6015284/ 6416129591949	Runko ja etuosaa: tammi/kalvopinnoitettu Design-listat: kromattu, harjattu	33	174,8	36	921,67	1156,70
9640091001	6015285/ 6416129591956	Runko ja etuosaa: NCS yksilöllinen Design-listat: kromattu, harjattu	33	174,8	36	1197,50	1502,86

Tarvikkeet

- IDO Glow -tukijalka → s. 141
- IDO Glow -pyykkikori → s. 140
- IDO Glow -sisälaatikko korkealle kaapille → s. 140

IDO Glow Square -korkea kaappi, yhdellä ovella ja ulkopuolisella peilillä



click & scan

Tekniset tiedot

Materiaali	MDF
------------	-----

Toimituksen sisältö

- Kaappi
- 6 lasihyllyä
- Kiinnitystarvikkeet

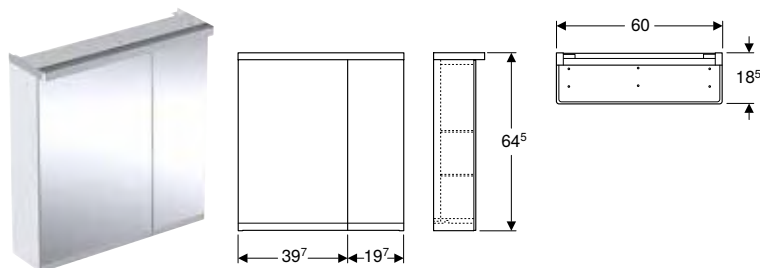
Ominaisuudet

- Kiinnitys seinään
- Yhdellä ovella
- Vetimetön avaus
- Tasoksi taittuvalla hyllyllä
- Siirrettävät lasihyllyt
- Kaksi kiinteää hyllyä
- Kosteudenkestävä
- Etusarja MDF-levy
- Peili oven sisäpuolella
- Peili oven ulkopinnalla
- Toimitetaan esikoottuna

Tuotenumero	LVI nro./ EAN	Väri / pinta	B [cm]	H [cm]	T [cm]	Ovi	EUR/kpl ALV.0%	EUR/kpl ALV.25,5%
9641021511001	6015294/ 6416129592045	Etuosaa: valkoinen/kalvopinnoitettu matta Runko: valkoinen/lakattu matta Design-listat: kromattu, harjattu	32	174,8	22	Kiinnityspuoli vasen	1049,51	1317,14
9641021521001	6015291/ 6416129592014	Etuosaa: valkoinen/kalvopinnoitettu matta Runko: valkoinen/lakattu matta Design-listat: kromattu, harjattu	32	174,8	22	Kiinnityspuoli oikea	1049,51	1317,14
9641062511001	6015295/ 6416129592052	Runko: tammi/kalvopinnoitettu Ovet: sisä- ja ulkopuolella peililasi	32	174,8	22	Kiinnityspuoli vasen	1049,51	1317,14
9641062521001	6015292/ 6416129592021	Runko: tammi/kalvopinnoitettu Ovet: sisä- ja ulkopuolella peililasi	32	174,8	22	Kiinnityspuoli oikea	1049,51	1317,14
9641091511001	6015296/ 6416129592069	Runko: NCS yksilöllinen Ovet: sisä- ja ulkopuolella peililasi	32	174,8	22	Kiinnityspuoli vasen	1364,35	1712,26
9641091521001	6015293/ 6416129592038	Runko: NCS yksilöllinen Ovet: sisä- ja ulkopuolella peililasi	32	174,8	22	Kiinnityspuoli oikea	1364,35	1712,26

Peilikaapit

IDO Glow Square -peilikaappi valaistuksella ja kahdella ovella, pieni ovi oikealla



click & scan

Tekniset tiedot

IP-luokitus	IP44
Nimellisjännite	230 V AC
Käyttöjännite	12 V DC
Verkkotaajuus	50 Hz
Materiaali	MDF
Valonlähteen energiatehokkuusluokka	D
Valon väri	4000 K
Värintoistoindeksi min.	80

Toimituksen sisältö

- 2 lasihyllyä
- Peilikaappi
- Kiinnitystarvikkeet

Ominaisuudet

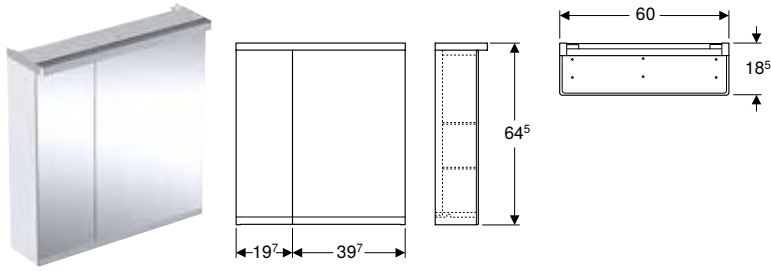
- Soveltuu kaikkiin kylpyhuonesarjoihin
- LED-valo
- Epäsuora valaistus
- Kahdella ovella
- Hipaisukytkin ylemmälle valolle
- Pistorasia
- Vetimetön avaus
- Pehmeästi sulkeutuva ovi
- Ovissa peilit molemmin puolin
- Siirrettävät lasihyllyt
- Kosteudenkestävä
- Toimitetaan esikoottuna

Tuotenro	LVI nro./ EAN	Väri / pinta	B [cm]	H [cm]	T [cm]	Suojaus- luokka	Valovirta, ylhäällä [lm]	Valovirta, alhaalla [lm]	EUR/kpl ALV.0%	EUR/kpl ALV.25,5%
9650021521001	6015300/ 6416129245118	Runko: valkoinen/lakattu matta Ovet: sisä- ja ulkopuolella peililasi	60	64,5	18,5	I	1335	364	787,13	987,85
9650062521001	6015301/ 6416129245125	Runko: tammi/kalvopinnoitettu Ovet: sisä- ja ulkopuolella peililasi	60	64,5	18,5	I	1335	364	787,13	987,85
9650091521001	6015302/ 6416129245132	Runko: NCS yksilöllinen Ovet: sisä- ja ulkopuolella peililasi	60	64,5	18,5	I	1335	364	1023,94	1285,04

Tarvikkeet

- IDO Glow -suurennuspeili → s. 98
- IDO Glow -magneettipidike → s. 98
- IDO-pistorasia → s. 161

IDO Glow Square -peilikaappi valaistuksella ja kahdella ovella, pieni ovi vasemmalla



click & scan

Tekniset tiedot

IP-luokitus	IP44
Nimellisjännite	230 V AC
Käyttöjännite	12 V DC
Verkkotaajuus	50 Hz
Materiaali	MDF
Valonlähteen energiatehokkuusluokka	D
Valon väri	4000 K
Värintoistoindeksi min.	80

Toimituksen sisältö

- 2 lasihyllyä
- Peilikaappi
- Kiinnitystarvikkeet

Ominaisuudet

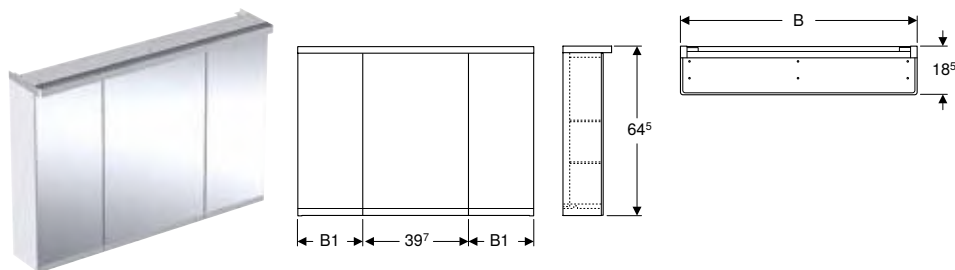
- Soveltuu kaikkiin kylpyhuonesarjoihin
- LED-valo
- Epäsuora valaistus
- Kahdella ovella
- Hipaisukytkin ylemmälle valolle
- Pistorasia
- Pehmeästi sulkeutuva ovi
- Ovissa peilit molemmin puolin
- Siirrettävät lasihyllyt
- Kosteudenkestävä
- Toimitetaan esikoottuna

Tuotenro	LVI nro./ EAN	Väri / pinta	B [cm]	H [cm]	T [cm]	Suojaus- luokka	Valovirta, ylhäällä [lm]	Valovirta, alhaalla [lm]	EUR/kpl ALV.0%	EUR/kpl ALV.25,5%
9650021511001	6015297/ 6416129592076	Runko: valkoinen/lakattu matta Ovet: sisä- ja ulkopuolella peililasi	60	64,5	18,5	I	1335	364	787,13	987,85
9650062511001	6015298/ 6416129592083	Runko: tammi/kalvopinnoitettu Ovet: sisä- ja ulkopuolella peililasi	60	64,5	18,5	I	1335	364	787,13	987,85
9650091511001	6015299/ 6416129592090	Runko: NCS yksilöllinen Ovet: sisä- ja ulkopuolella peililasi	60	64,5	18,5	I	1335	364	1023,94	1285,04

Tarvikkeet

- IDO Glow -suurennuspeili → s. 98
- IDO Glow -magneettipidike → s. 98
- IDO-pistorasia → s. 161

IDO Glow Square -peiliikaappi valaistuksella ja kolmella ovella



click & scan

Tekniset tiedot

IP-luokitus	IP44
Nimellisjännite	230 V AC
Käyttöjännite	12 V DC
Verkkotaajuus	50 Hz
Materiaali	MDF
Valonlähteen energiatehokkuusluokka	D
Valon väri	4000 K
Värintoistoindeksi min.	80

Ominaisuudet

- Soveltuu kaikkiin kylpyhuonesarjoihin
- LED-valo
- Epäsuora valaistus
- Kolmella ovella
- Hipaisukytkin ylemmälle valolle
- Pistorasia
- Vetimetön avaus
- Pehmeästi sulkeutuva ovi
- Ovissa peilit molemmin puolin
- Siirrettävät lasihyllyt
- Keskioven saranapuoli oikea
- Kosteudenkestävä
- Toimitetaan esikoottuna

Toimituksen sisältö

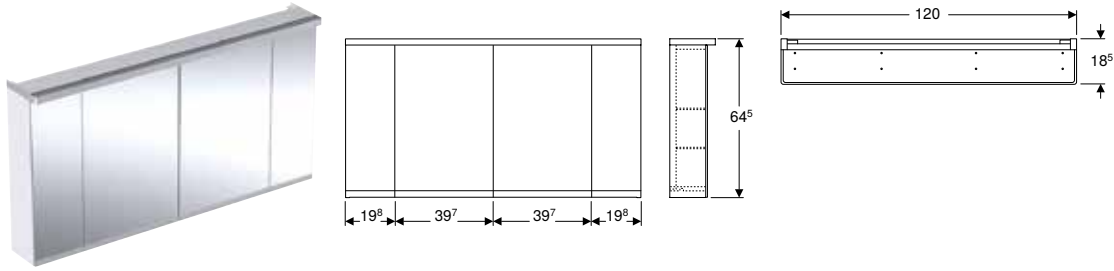
- 6 lasihyllyä
- Peiliikaappi
- Kiinnitystarvikkeet

Tuotenumero	LVI nro./ EAN	Väri / pinta	B [cm]	B1 [cm]	H [cm]	T [cm]	Suojaus- luokka	Valovirta, ylhäällä [lm]	Valo- virta, alhaalla [lm]	EUR/kpl ALV.0%	EUR/kpl ALV.25,5%
9650121501001	6015303/ 6416129245149	Runko: valkoinen/lakattu matta Ovet: sisä- ja ulkopuolella peililasi	90	24,7	64,5	18,5	I	2063	582	908,22	1139,82
9650162501001	6015304/ 6416129245156	Runko: tammi/kalvopinnoitettu Ovet: sisä- ja ulkopuolella peililasi	90	24,7	64,5	18,5	I	2063	582	908,22	1139,82
9650191501001	6015305/ 6416129245163	Runko: NCS yksilöllinen Ovet: sisä- ja ulkopuolella peililasi	90	24,7	64,5	18,5	I	2063	582	1180,01	1480,91
9650221501001	6015306/ 6416129245170	Runko: valkoinen/lakattu matta Ovet: sisä- ja ulkopuolella peililasi	100	29,7	64,5	18,5	I	2306	655	1002,42	1258,04
9650262501001	6015307/ 6416129245187	Runko: tammi/kalvopinnoitettu Ovet: sisä- ja ulkopuolella peililasi	100	29,7	64,5	18,5	I	2306	655	1002,42	1258,04
9650291501001	6015308/ 6416129245194	Runko: NCS yksilöllinen Ovet: sisä- ja ulkopuolella peililasi	100	29,7	64,5	18,5	I	2306	655	1302,46	1634,59

Tarvikkeet

- IDO Glow -suurennuspeili → s. 98
- IDO Glow -magneettipidike → s. 98
- IDO-pistorasia → s. 161

IDO Glow Square -peilikaappi valaistuksella ja neljällä ovella



click & scan

Tekniset tiedot

IP-luokitus	IP44
Nimellisjännite	230 V AC
Käyttöjännite	12 V DC
Verkkotaajuus	50 Hz
Materiaali	MDF
Valonlähteen energiatehokkuusluokka	D
Valon väri	4000 K
Värintoistoindeksi min.	80

Toimituksen sisältö

- 4 lasihyllyä
- Peilikaappi
- Kiinnitystarvikkeet

Ominaisuudet

- Soveltuu kaikkiin kylpyhuonesarjoihin
- LED-valo
- Epäsuora valaistus
- Neljällä ovella
- Hipaisukytkin ylemmälle valolle
- Vetimetön avaus
- Kahdella pistorasialla
- Pehmeästi sulkeutuva ovi
- Ovissa peilit molemmin puolin
- Siirrettävät lasihyllyt
- Kosteudenkestävä
- Toimitetaan esikoottuna

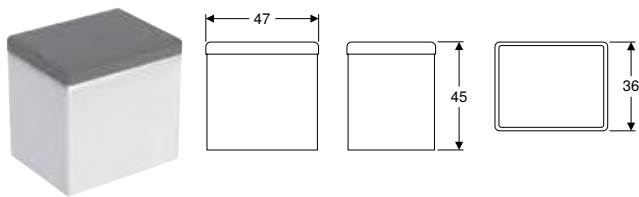
Tuotenro	LVI nro./ EAN	Väri / pinta	B [cm]	H [cm]	T [cm]	Suojaus- luokka	Valovirta, ylhäällä [lm]	Valovirta, alhaalla [lm]	EUR/kpl ALV.0%	EUR/kpl ALV.25,5%
9650321501001	6015309/ 6416129245200	Runko: valkoinen/lakattu matta Ovet: sisä- ja ulkopuolella peililasi	120	64,5	18,5	I	2792	800	1244,61	1561,99
9650362501001	6015310/ 6416129245217	Runko: tammi/kalvopinnoitettu Ovet: sisä- ja ulkopuolella peililasi	120	64,5	18,5	I	2792	800	1244,61	1561,99
9650391501001	6015311/ 6416129245224	Runko: NCS yksilöllinen Ovet: sisä- ja ulkopuolella peililasi	120	64,5	18,5	I	2792	800	1613,28	2024,67

Tarvikkeet

- IDO Glow -suurennuspeili → s. 98
- IDO Glow -magneettipidike → s. 98
- IDO-pistorasia → s. 161

Muut kylpyhuonekalusteet

IDO Glow -rahi



click & scan

Käyttötarkoitus

- Istuinpaikka kylpyhuoneessa

Tekniset tiedot

Materiaali	MDF
------------	-----

Ominaisuudet

- Säilytystila istuimen alla
- Pyörillä
- Pyörät lukittavat kuormitettaessa
- Kosteudenkestävä
- Toimitetaan esikoottuna

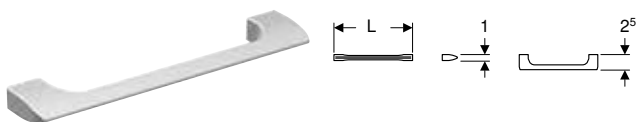
Toimituksen sisältö

- Rahi
- 4 kiinnityskoukku
- Pyykkikori

Tuotenumero	LVI nro./ EAN	Väri / pinta	B [cm]	H [cm]	T [cm]	EUR/kpl ALV.0%	EUR/kpl ALV.25,5%
9670021001	6015312/ 6416129245231	Runko: valkoinen/kalvopinnoitettu Design-listat: kromattu, harjattu Yläosa: harmaa / tekonahka	47	45	36	551,67	692,35
9670062001	6015313/ 6416129245248	Runko: tammi/kalvopinnoitettu Design-listat: kromattu, harjattu Yläosa: harmaa / tekonahka	47	45	36	551,67	692,35
9670091001	6015314/ 6416129245255	Runko: NCS yksilöllinen Design-listat: kromattu, harjattu Yläosa: harmaa / tekonahka	47	45	36	717,16	900,04

Tarvikkeet

IDO Glow -vedin



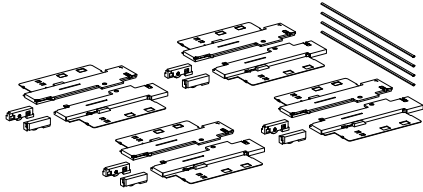
click & scan

Toimituksen sisältö

- Vedin
- Kiinnitystarvikkeet

Tuotenumero	LVI nro./ EAN	Väri / pinta	L [cm]	H [cm]	T [cm]	Reikien etäisyys [cm]	EUR/kpl ALV.0%	EUR/kpl ALV.25,5%
9717609001	6015518/ 6416129388853	Mattakromi lakattu	14,5	1,1	2,8	12,8	17,45	21,90
9717709001	6015517/ 6416129388846	Mattakromi lakattu	27,3	1,1	2,8	25,6	23,25	29,18

IDO Glow -Push Open-sarja vetolaatikoille



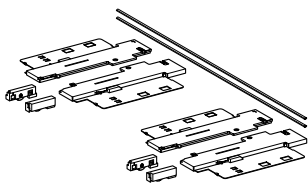
click & scan

Toimituksen sisältö

- Sarja à 4 kpl
- Kiinnitystarvikkeet

Tuotenumero	LVI nro./ EAN	Alakaapin leveys [cm]	EUR/kpl ALV.0%	EUR/kpl ALV.25,5%
9981200001	6015557/ 6416129390818	120	226,92	284,78

IDO Glow -Push Open-sarja vetolaatikoille



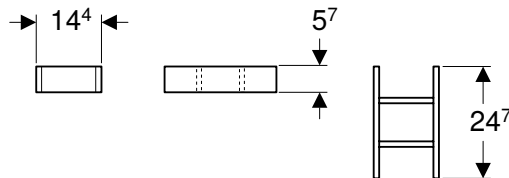
click & scan

Toimituksen sisältö

- Sarja à 2 kpl
- Kiinnitystarvikkeet

Tuotenumero	LVI nro./ EAN	Alakaapin leveys [cm]	EUR/kpl ALV.0%	EUR/kpl ALV.25,5%
9981000001	6015516/ 6416129388730	100	116,44	146,13
9986000001	6015514/ 6416129388754	60	91,49	114,82
9989000001	6015515/ 6416129388723	90	104,99	131,76

IDO Glow -laatikonjakaja H-jako



click & scan

Tekniset tiedot

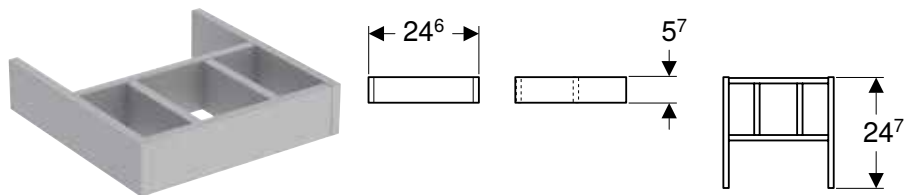
Materiaali: MDF

Ominaisuudet

- H-jako

Tuotenumero	LVI nro./ EAN	Väri / pinta	B [cm]	H [cm]	T [cm]	EUR/kpl ALV.0%	EUR/kpl ALV.25,5%
4002531	6014942/ 6416129591505	Vaaleanharmaa	14,4	5,7	24,7	32,43	40,70

IDO Glow -laatikonjakaja, neliosainen jako



click & scan

Tekniset tiedot

Materiaali	MDF
------------	-----

Ominaisuudet

- Neliosainen jako

Tuotenro	LVI nro./ EAN	Väri / pinta	B [cm]	H [cm]	T [cm]	EUR/kpl ALV.0%	EUR/kpl ALV.25,5%
4002541	6014943/ 6416129591529	Vaaleanharmaa	24,6	5,7	24,7	48,52	60,89

IDO Glow -valolistasarja laatikoille



click & scan

Tekniset tiedot

IP-luokitus	IP21
Nimellisjännite	230 V AC
Käyttöjännite	12 V DC
Verkkotaajuus	50 Hz
Valonlähteen energiatehokkuusluokka	D
Valon väri	3200 K

Toimituksen sisältö

- Sarja à 2 kpl
- Kiinnitystarvikkeet

Tuotenro	LVI nro./ EAN	L [cm]	Alakaapin leveys [cm]	Suojausluokka	Tehonotto [W]	Valovirta [lm]	EUR/kpl ALV.0%	EUR/kpl ALV.25,5%
9671000001	6015315/ 6416129245262	54,5	60	II	5	600	67,28	84,44
9671100001	6015316/ 6416129245279	84,5	90	II	8	960	80,74	101,33
9671200001	6015317/ 6416129245286	94,5	100	II	9	1080	87,48	109,79

IDO Glow

IDO Glow -valolistasarja laatikoille



click & scan

Tekniset tiedot

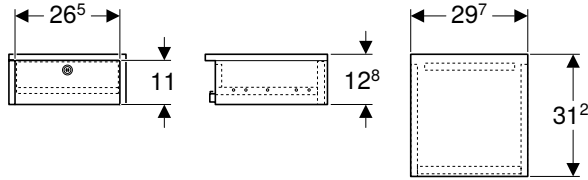
IP-luokitus	IP21
Nimellisjännite	230 V AC
Käyttöjännite	12 V DC
Verkkotaajuus	50 Hz
Valonlähteen energiatehokkuusluokka	D
Valon väri	3200 K

Toimituksen sisältö

- Sarja à 4 kpl
- Kiinnitystarvikkeet

Tuotenro	LVI nro./ EAN	L [cm]	Alakaapin leveys [cm]	Suojausluokka	Tehonotto [W]	Valovirta [lm]	EUR/kpl ALV.0%	EUR/kpl ALV.25,5%
9671300001	6015318/ 6416129245293	56,4	120	II	10	1200	114,37	143,53

IDO Glow -sisälaatikko korkealle kaapille



click & scan

Tekniset tiedot

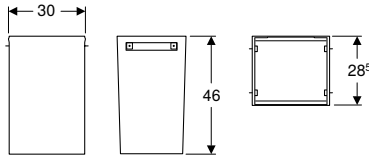
Materiaali Lujapuristettu kolmikerroksinen lastulevy

Toimituksen sisältö

- Laatikko
- Kiinnitystarvikkeet

Tuotenumero	LVI nro./ EAN	Väri / pinta	B [cm]	H [cm]	T [cm]	EUR/kpl ALV.0%	EUR/kpl ALV.25,5%
9672000001	6015319/ 6416129245309	Runko: valkoinen/lakattu matta	29,7	12,8	31,2	163,33	204,98
9672100001	6015320/ 6416129245316	Runko: harmaa/kalvo strukturoidu	29,7	12,8	31,2	163,33	204,98

IDO Glow -pyykkikori



click & scan

Tekniset tiedot

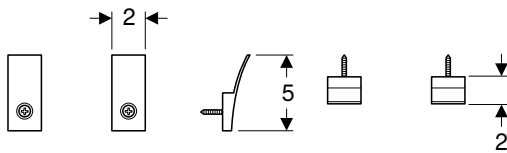
Materiaali Huopa

Toimituksen sisältö

- 4 kiinnityskoukkuja
- Pyykkikori

Tuotenumero	LVI nro./ EAN	Väri / pinta	B [cm]	H [cm]	T [cm]	EUR/kpl ALV.0%	EUR/kpl ALV.25,5%
9673000001	6015321/ 6416129245323	Harmaa / Tekstiili	28,8	46	28,5	61,90	77,68

IDO Glow -koukkusarja



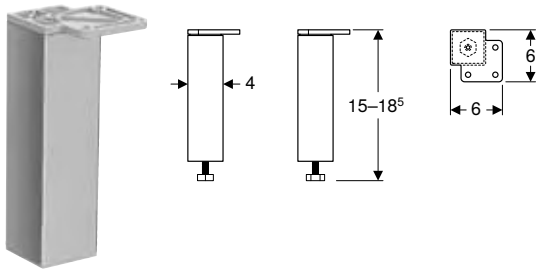
click & scan

Toimituksen sisältö

- Sarja à 2 kpl
- Kiinnitystarvikkeet

Tuotenumero	LVI nro./ EAN	Väri / pinta	B [cm]	H [cm]	T [cm]	EUR/kpl ALV.0%	EUR/kpl ALV.25,5%
9674000001	6015322/ 6416129245330	Mattakromi lakattu	2,2	5	1,8	6,72	8,43

IDO Glow -tukijalka



click & scan

Ominaisuudet

- Korkeussäädettävä

Toimituksen sisältö

- Tukijalka
- Kiinnitystarvikkeet

Tuotenro	LVI nro./ EAN	Väri / pinta	H [cm]	EUR/kpl	
				ALV.0%	ALV.25,5%
9761900001	6014386/ 6416129575772	Kiiltävä kromi	15-18,5	9,32	11,70
9761906001	6014385/ 6416129575765	Mattakromi lakattu	15-18,5	9,32	11,70

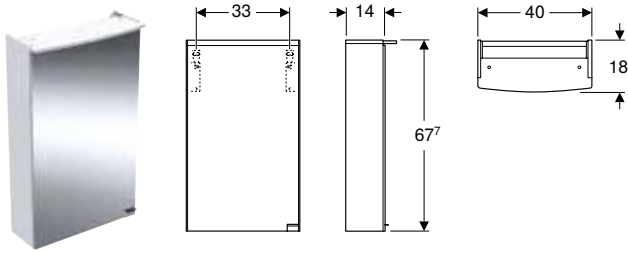


IDO Reflect

PEILIKAAPIT.....	144
PEILIT	149

PEILIKAAPIT

IDO Reflect Clear -peilikaappi valaistuksella ja yhdellä ovella



click & scan

Tekniset tiedot

IP-luokitus	IP44
Nimellisjännite	230 V AC
Käyttöjännite	12 V DC
Verkkotaajuus	50 Hz
Materiaali	Lujapuristettu kolmikerroksinen lastulevy
Valonlähteen energiatehokkuusluokka	D
Valon väri	4200 K
Värinointoindeksi min.	80

Toimituksen sisältö

- 2 siirrettävää hyllyä
- Peilikaappi
- Vedin
- Kiinnitystarvikkeet

Ominaisuudet

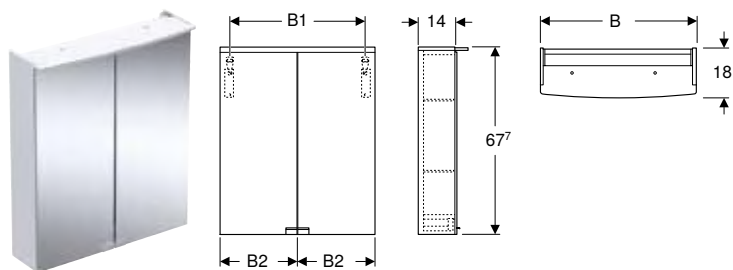
- Soveltuu kaikkiin kylpyhuonesarjoihin
- LED-valo
- Yhdellä ovella
- Pistorasian voi asentaa pohjaan oikealle tai vasemmalle puolelle
- Avaaminen vetimellä
- Pehmeästi sulkeutuva ovi
- Ovissa peilit molemmin puolin
- Kahdella siirrettävällä lasihyllyllä
- Kosteudenkestävä
- Toimitetaan esikoottuna

Tuotenumero	LVI nro./ EAN	Väri / pinta	B [cm]	H [cm]	T [cm]	Suojaus- luokka	Tehonotto [W]	Valovirta [lm]	EUR/kpl ALV.0%	EUR/kpl ALV.25,5%
9362205001	6015599/ 6416129392560	Runko: matta valkoinen/melamiinipintainen Ovet: sisä- ja ulkopuolella peililasi	40	67,7	18	I	7	910	488,08	612,54

Tarvikkeet

- IDO Glow -suurennuspeili → s. 98
- IDO Glow -magneettipidike → s. 98
- IDO-pistorasia → s. 161

IDO Reflect Clear -peilikaappi valaistuksella ja kahdella ovella



click & scan

Tekniset tiedot

IP-luokitus	IP44
Nimellisjännite	230 V AC
Käyttöjännite	12 V DC
Verkkotaajuus	50 Hz
Materiaali	Lujapuristettu kolmikerroksinen lastulevy
Valonlähteen energiatehokkuusluokka	D
Valon väri	4200 K
Värinointindeksi min.	80

Toimituksen sisältö

- 2 lasihyllyä
- Peilikaappi
- Vedin
- Kiinnitystarvikkeet

Ominaisuudet

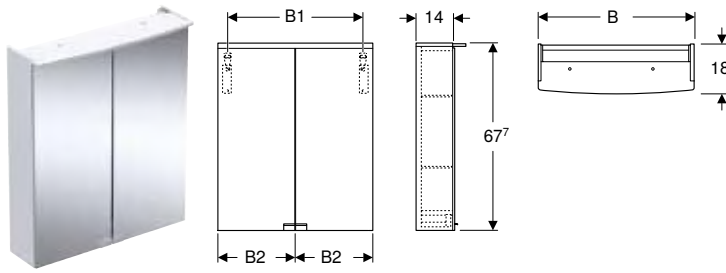
- Soveltuu kaikkiin kylpyhuonesarjoihin
- LED-valo
- Kahdella ovella
- Pistorasian voi asentaa pohjaan oikealle tai vasemmalle puolelle
- Avaaminen vetimellä
- Pehmeästi sulkeutuva ovi
- Ovissa peilit molemmin puolin
- Kahdella siirrettävällä lasihyllyllä
- Kosteudenkestävä
- Toimitetaan esikoottuna

Tuotenumero	LVI nro./ EAN	Väri / pinta	B [cm]	B1 [cm]	B2 [cm]	H [cm]	T [cm]	Suo- jaus- luokka	Teho- notto [W]	Valo- virta [lm]	EUR/kpl ALV.0%	EUR/kpl ALV.25,5%
9362605001	6015548/ 6416129388976	Runko: matta valkoinen/melamiinipintainen Ovet: sisä- ja ulkopuolella peililasi	50	46,8	24,7	67,7	18	I	9	1170	501,87	629,85
9362705001	6015549/ 6416129389041	Runko: matta valkoinen/melamiinipintainen Ovet: sisä- ja ulkopuolella peililasi	56	52,8	27,7	67,7	18	I	10	1300	515,33	646,74
9362805001	6015550/ 6416129389058	Runko: matta valkoinen/melamiinipintainen Ovet: sisä- ja ulkopuolella peililasi	60	56,8	29,7	67,7	18	I	11	1430	532,82	668,69

Tarvikkeet

- IDO Glow -suurennuspeili → s. 98
- IDO Glow -magneettipidike → s. 98
- IDO-pistorasia → s. 161

IDO Reflect Clear -peilikaappi valaistuksella, vikavirtasuojalla ja kahdella ovella



click & scan

Tekniset tiedot

IP-luokitus	IP44
Nimellisjännite	230 V AC
Käyttöjännite	12 V DC
Verkkotaajuus	50 Hz
Materiaali	Lujapuristettu kolmikerroksinen lastulevy
Valonlähteen energiatehokkuusluokka	D
Valon väri	4200 K
Värintoistoindeksi min.	80

Toimituksen sisältö

- 2 lasihyllyä
- Peilikaappi
- Vedin
- Kiinnitystarvikkeet

Ominaisuudet

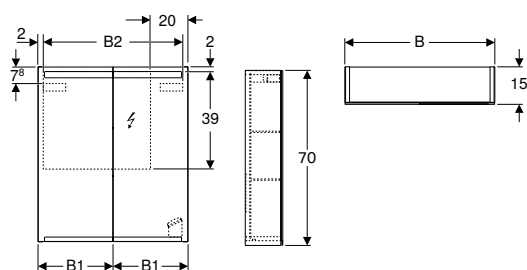
- Soveltuu kaikkiin kylpyhuonesarjoihin
- LED-valo
- Kahdella ovella
- Pistorasian voi asentaa pohjaan oikealle tai vasemmalle puolelle
- Avaaminen vetimellä
- Siirrettävä lasihylly
- Pehmeästi sulkeutuva ovi
- Ovissa peilit molemmin puolin
- Kosteudenkestävä
- Vikavirtasuojakytkimellä
- Toimitetaan esikoottuna

Tuotenro	LVI nro./ EAN	Väri / pinta	B [cm]	B1 [cm]	B2 [cm]	H [cm]	T [cm]	Suo- jaus- luokka	Teho- notto [W]	Valo- virta [lm]	EUR/kpl ALV.0%	EUR/kpl ALV.25,5%
9362605701	6015551/ 6416129389065	Runko: matta valkoinen/melamiinipintainen Ovet: sisä- ja ulkopuolella peililasi	50	46,8	24,7	67,7	18	I	9	1170	670,07	840,94
9362705701	6015552/ 6416129389072	Runko: matta valkoinen/melamiinipintainen Ovet: sisä- ja ulkopuolella peililasi	56	52,8	27,7	67,7	18	I	10	1300	684,87	859,51
9362805701	6015553/ 6416129389089	Runko: matta valkoinen/melamiinipintainen Ovet: sisä- ja ulkopuolella peililasi	60	56,8	29,7	67,7	18	I	11	1430	702,35	881,45

Tarvikkeet

- IDO Glow -suurennuspeili → s. 98
- IDO Glow -magneettipidike → s. 98
- IDO-pistorasia → s. 161

IDO Reflect -peilikaappi valaistuksella ja kahdella ovellla



click & scan

Tekniset tiedot

IP-luokitus	IP44
Nimellisjännite	230 V AC
Käyttöjännite	12 V DC
Verkkotaajuus	50 Hz
Materiaali	Lujapuristettu kolmikerroksinen lastulevy
Valonlähteen energiatehokkuusluokka	F
Valon väri	4200 K
Värinostoindeksi min.	80

Ominaisuudet

- Soveltuu kaikkiin kylpyhuonesarjoihin
- FSC™ C134279 -sertifioitu
- LED-valo
- Epäsuora valaistus
- Kahdella ovellla
- Hipaisukytkin ylemmälle valolle
- Hipaisukytkin alemmalle valolle
- Mukavuusvalo voidaan kytkeä pois päältä
- Pistorasia
- Vetimetön avaus
- Rungon sivut peililasia
- Pehmeästi sulkeutuva ovi
- Ovissa peilit molemmin puolin
- Siirrettävät lasihyllyt
- Kosteudenkestävä
- Toimitetaan esikoottuna

Toimituksen sisältö

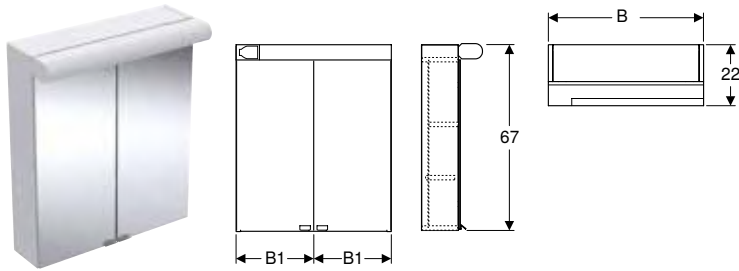
- 2 lasihyllyä
- Peilikaappi
- Kiinnitystarvikkeet

Tuotenumero	LVI nro./ EAN	Väri / pinta	B [cm]	B1 [cm]	B2 [cm]	H [cm]	T [cm]	Suo- jau- luok- ka	Te- ho- notto [W]	Valo- virta, ylhäällä [lm]	Valo- virta, alhaalla [lm]	EUR/kpl ALV.0%	EUR/kpl ALV.25,5%
47195	6015202/ 6416129591581	Runko: ulkopuolella peililasi Ovet: sisä- ja ulkopuolella peililasi	60	29,8	55,8	70	15	I	9,65	935	350	692,94	869,64
47196	6015203/ 6416129591598	Runko: ulkopuolella peililasi Ovet: sisä- ja ulkopuolella peililasi	90	44,8	85,8	70	15	I	15,05	1445	560	748,38	939,22

Tarvikkeet

- IDO Glow -suurennuspeili → s. 98
- IDO Glow -magneettipidike → s. 98
- IDO-pistorasia → s. 161

IDO Reflect Basic -peilikaappi valaistuksella ja kahdella ovella



click & scan

Tekniset tiedot

IP-luokitus	IP44
Nimellisjännite	230 V AC
Käyttöjännite	12 V DC
Verkkotaajuus	50 Hz
Materiaali	Lujapuristettu kolmikerroksinen lastulevy
Valonlähteen energiatehokkuusluokka	D
Valon väri	4000 K
Värintoistoindeksi min.	80

Toimituksen sisältö

- 2 siirrettävää hyllyä
- Peilikaappi
- Vedin
- Kiinnitystarvikkeet

Ominaisuudet

- Soveltuu kaikkiin kylpyhuonesarjoihin
- LED-valo
- Kahdella ovella
- Pistorasia
- Avaaminen vetimellä
- Kahdella siirrettävällä hyllyllä
- Pehmeästi sulkeutuva ovi
- Omissa peilit molemmin puolin
- Kosteudenkestävä
- Toimitetaan esikoottuna

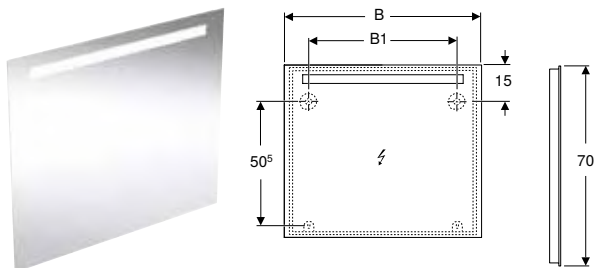
Tuotenumero	LVI nro./ EAN	Väri / pinta	B [cm]	B1 [cm]	H [cm]	T [cm]	Suojaus- luokka	Tehonotto [W]	Valovirta [lm]	EUR/kpl ALV.0%	EUR/kpl ALV.25,5%
9342705001	6014186/ 6416129573778	Runko: valkoinen/lakattu matta Ovet: sisä- ja ulkopuolella peililasi	56	28	67	22	I	7	640	430,55	540,34
9766005201	6014503/ 6416129577035	Runko: valkoinen/lakattu matta Ovet: sisä- ja ulkopuolella peililasi	60	30	67	22	I	7	640	457,46	574,11

Tarvikkeet

- IDO Glow -suurennuspeili → s. 98
- IDO Glow -magneettipidike → s. 98
- IDO-pistorasia → s. 161

PEILIT

IDO Reflect -tasopeili, valaistus ylhäällä



Tekniset tiedot

IP-luokitus	IP44
Nimellisjännite	220–240 V AC
Käyttöjännite	220–240 V AC
Verkkotaajuus	50 Hz / 60 Hz
Materiaali	Alumiini
Valonlähteen energiatehokkuusluokka	E
LED-valon käyttöikä	30000 h
Valon väri	3000 K
Mittausmenetelmä	L70B50
Värintoistoindeksi min.	80
Värimukautuksen vakiopoikkeama	6 SDCM

Toimituksen sisältö

- Peili
- Kiinnitystarvikkeet

Ominaisuudet

- Soveltuu kaikkiin kylpyhuonesarjoihin
- LED-valo
- Valon käyttö seinäkytkimellä
- Geberit FlexInstall -ripustuksella

Tuotenumero	LVI nro./ EAN	Väri / pinta	B [cm]	B1 [cm]	H [cm]	H1 [cm]	T [cm]	Suojausluokka	Tehonotto [W]	Valovirta [lm]	EUR/kpl ALV.0%	EUR/kpl ALV.25,5%
502.852.00.1	6015717/ 4025410060655	Alumiini eloksoitu	40	20	70	50,5	3,2	II	5	499	206,37	258,99
502.853.00.1	6015718/ 4025410060662	Alumiini eloksoitu	50	30	70	50,5	3,2	II	6	593	215,16	270,03
502.854.00.1	6015719/ 4025410060679	Alumiini eloksoitu	60	40	70	50,5	3,2	II	8	702	228,33	286,55
502.855.00.1	6015720/ 4025410060686	Alumiini eloksoitu	80	60	70	50,5	3,2	II	10	991	248,09	311,35
502.856.00.1	6015721/ 4025410060693	Alumiini eloksoitu	90	70	70	50,5	3,2	II	12	1152	256,87	322,37
502.857.00.1	6015722/ 4025410060709	Alumiini eloksoitu	100	80	70	50,5	3,2	II	12	1273	281,01	352,67
502.858.00.1	6015723/ 4025410060716	Alumiini eloksoitu	120	100	70	50,5	3,2	II	14	1363	300,78	377,48



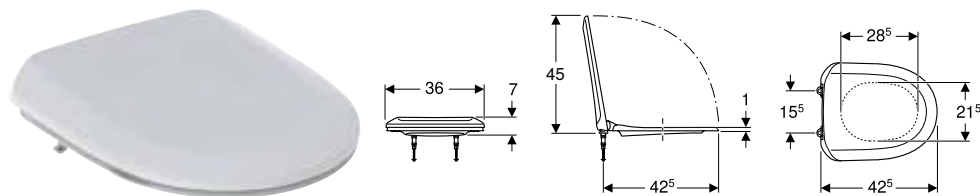
Muita tuoteratkaisuja

WC-ISTUIMET.....	152
WC-istuinkannet.....	152
PESUALTAAT	154
Pesualtaat esteettömät	154
Tarvikkeet.....	155
KYLPYHUONEKALUSTEET.....	156
Tarvikkeet.....	156
URINAALIT.....	162
Huuhtelukäyttö.....	162
KYLPYAMMEET	163
Suorakulmaiset kylpyammeet.....	163
Lisävarusteiden yleiskatsaus – suorakulmaiset IDO Trevi -kylpyammeet paneelien kanssa.....	163
Tarvikkeet.....	164
KYLPYHUONELISÄTARVIKKEET	165
Muut lisätarvikkeet	165
TARVIKKEET	165
Muut tarvikkeet.....	165

WC-ISTUIMET

WC-istuinkannet

IDO Trevi -WC-istuinkansi, kova



click & scan

Tekniset tiedot

Materiaali	Duroplast
Kiinnitysetäisyys	15,5 cm

Toimituksen sisältö

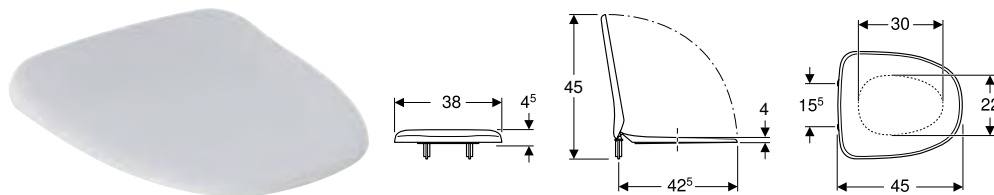
- WC-istuinkansi

Ominaisuudet

- Sandwich design
- Kova istuin

Tuotenumero	LVI nro./EAN	Väri / pinta	B [cm]	H [cm]	T [cm]	QuickRelease-pi-kakiinnityssarana	Soft Closing-mekanismi	Kiinnitys	Saranamateriaali	EUR/kpl ALV.0%	EUR/kpl ALV.25,5%
9159622001	5711136/ 6416129164914	Valkoinen / Kiiltävä	36	7	42,5	Kyllä	Kyllä	Alhaalta	Kromattu messinki	120,62	151,38
9159722001	5711138/ 6416129164921	Valkoinen / Kiiltävä	36	7	42,5	Kyllä	Ei	Alhaalta	Ruostumaton teräs	73,10	91,74

IDO Trevi -WC-istuinkansi, pehmeä



click & scan

Tekniset tiedot

Materiaali	PP
Kiinnitysetäisyys	15,5 cm

Toimituksen sisältö

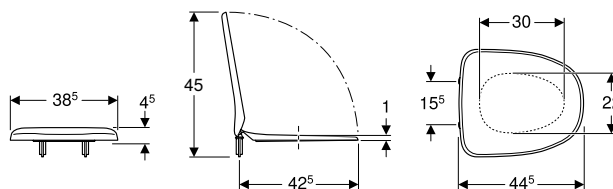
- WC-istuinkansi

Ominaisuudet

- Limittyvä WC-kansi
- Pehmeä istuin

Tuotenumero	LVI nro./EAN	Väri / pinta	B [cm]	H [cm]	T [cm]	QuickRelease-pi-kakiinnityssarana	Soft Closing-mekanismi	Kiinnitys	Saranamateriaali	EUR/kpl ALV.0%	EUR/kpl ALV.25,5%
9126022001	5711141/ 6416129300152	Valkoinen / Muovi	38	4,5	45	Kyllä	Ei	Ei mitään	Muovi	48,03	60,28

IDO Aniara -WC-istuinkansi, pehmeä



click & scan

Tekniset tiedot

Materiaali	PP
Kiinnitysetäisyys	15,5 cm

Toimituksen sisältö

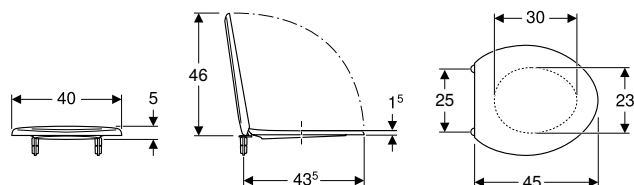
- WC-istuinkansi

Ominaisuudet

- Limittyvä WC-kansi
- Pehmeä istuin

Tuotenro	LVI nro./ EAN	Väri / pinta	B [cm]	H [cm]	T [cm]	QuickRelease-pi- kakiinnityssarana	Soft Closing- mekanismi	Kiinnitys	Sarana- materiaali	EUR/kpl ALV.0%	EUR/kpl ALV.25,5%
9128022001	5711135/ 6416129300206	Valkoinen / Muovi	38,5	4,5	44,5	Kyllä	Ei	Ei mitään	Muovi	43,92	55,12

IDO Kimset -WC-istuinkansi, pehmeä



click & scan

Tekniset tiedot

Materiaali	PP
Kiinnitysetäisyys	13–24 cm

Toimituksen sisältö

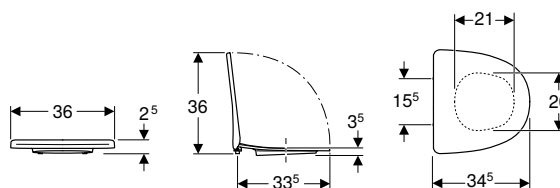
- WC-istuinkansi

Ominaisuudet

- Limittyvä WC-kansi
- Pehmeä istuin

Tuotenro	LVI nro./ EAN	Väri / pinta	B [cm]	H [cm]	T [cm]	QuickRelease-pi- kakiinnityssarana	Soft Closing- mekanismi	Kiinnitys	Sarana- materiaali	EUR/kpl ALV.0%	EUR/kpl ALV.25,5%
9111022001	5711116/ 6416129300060	Valkoinen / Muovi	40	5	45	Kyllä	Ei	Ei mitään	Muovi	43,92	55,12

IDO -WC-istuinkansi lapsille



click & scan

Käyttötarkoitus

- Lasten WC-istuimille

Tekniset tiedot

Materiaali	PP
Kiinnitysetäisyys	15,5 cm

Ominaisuudet

- Limittyvä WC-kansi
- Pehmeä istuin

Toimituksen sisältö

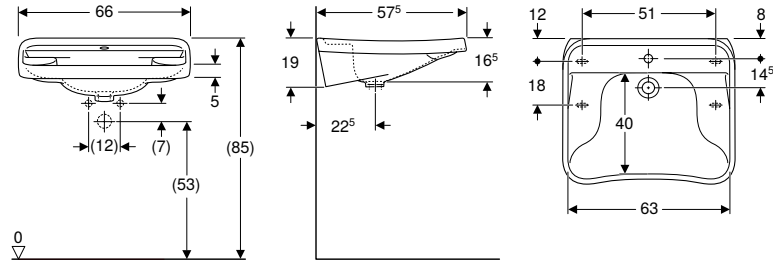
- WC-istuinkansi

Tuotenro	LVI nro./ EAN	Väri / pinta	B [cm]	H [cm]	T [cm]	QuickRelease-pi- kakiinnityssarana	Soft Closing- mekanismi	Kiinnitys	Sarana- materiaali	EUR/kpl ALV.0%	EUR/kpl ALV.25,5%
502.614.00.1	5711183/ 4025410698360	Valkoinen / Muovi	36	2,5	34,5	Kyllä	Ei	Ei mitään	Muovi	90,63	113,74

PESUALTAAT

Pesualtaat esteettömät

IDO Care -pesuallas säädettävillä asennuskulmilla, esteetön



click & scan

Käyttötarkoitus

- Kannakekiinnitys
- Soveltuu pyörätuolikäyttöön

Tekniset tiedot

Materiaali	Vitroposliini
------------	---------------

Ominaisuudet

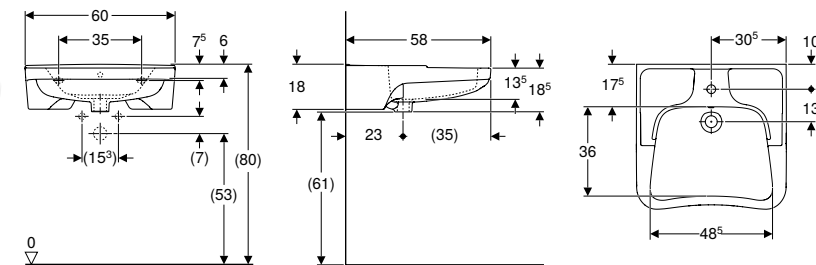
- Suorakulmainen
- Ergonomisesti muotoiltu etulaita
- Ergonomisesti muotoillut tuet käsivarsille

Toimituksen sisältö

- Pesuallas
- Pullovesilukko teleskooppiputkella, joustava liitosletku
- Viemäröintiyhde
- Kulmarauta

Tuotenumero	LVI nro./ EAN	Väri / pinta	Hanareikä	Ylivuoto	H [cm]	T Laskutaso [cm]		EUR/kpl ALV.0%	EUR/kpl ALV.25,5%
B / Leveys: 66 cm									
500.656.01.3	5611251/ 4025416058502	Valkoinen / IDO Smart	Keskellä	Ei ole	19	57,5 Molemmin puolin		1082,21	1358,17

IDO Care -pesuallas, esteetön



click & scan

Käyttötarkoitus

- Soveltuu pyörätuolikäyttöön
- Soveltuu esteettömään rakentamiseen

Tekniset tiedot

Materiaali	Vitroposliini
------------	---------------

Ominaisuudet

- Suorakulmainen
- Ergonomisesti muotoiltu etulaita
- Ergonomisesti muotoillut tuet käsivarsille

Toimituksen sisältö

- Pesuallas
- Kiinnitystarvikkeet

Tuotenumero	LVI nro./ EAN	Väri / pinta	Hanareikä	Ylivuoto	B [cm]	H [cm]	T [cm]	Laskutaso	EUR/kpl ALV.0%	EUR/kpl ALV.25,5%
1110701101	5611704/ 6416129103715	Valkoinen	Keskellä	Näkyvä	60	18,5	58	Takana	556,13	697,94
1210701101	5611705/ 6416129103920	Valkoinen	Keskellä	Ei ole	60	18,5	58	Takana	556,13	697,94

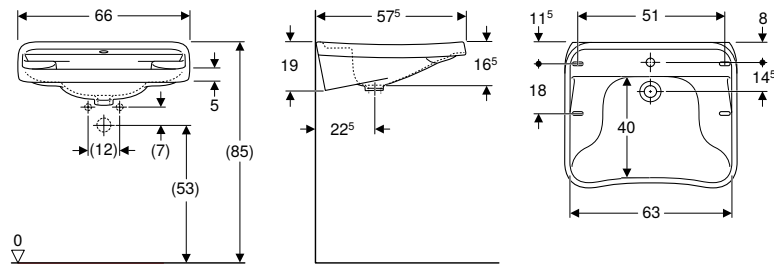
Tarvikkeet

- IDO Care -seinäteline pesualtaalle, säädettävä → s. 75



- Kiinnitetään säädettävällä IDO Care -seinätelineellä, 6105600001

IDO Care -pesuallas, esteetön



click & scan

Käyttötarkoitus

- Kannakekiinnitys
- Soveltuu pyörätuolikäyttöön

Tekniset tiedot

Materiaali	Vitroposliini
------------	---------------

Ominaisuudet

- Suorakulmainen
- Ergonomisesti muotoiltu etulaita
- Ergonomisesti muotoillut tuet käsivarsille

Toimituksen sisältö

- Pesuallas

Tuotenro	LVI nro./ EAN	Väri / pinta	Hanareikä	Ylivuoto	H [cm]	T Laskutaso [cm]		EUR/kpl ALV.0%	EUR/kpl ALV.25,5%
B / Leveys: 66 cm									
500.655.01.3	5611250/ 4025416058519	Valkoinen / IDO Smart	Keskellä	Ei ole	19	57,5	Molemmin puolin	1018,18	1277,82

Tarvikkeet

IDO Care -seinäteline pesualtaalle, säädettävä



click & scan

Ominaisuudet

- Korkeussäädettävä
- Kiinnitys seinään

Toimituksen sisältö

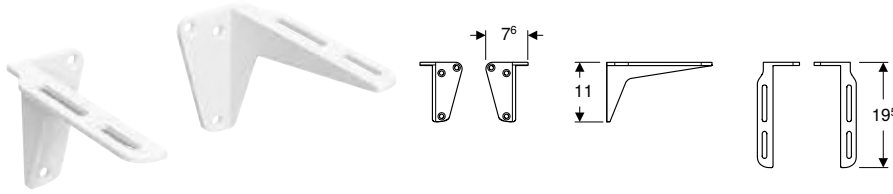
- Asennuskehys
- Joustava liitosputki
- Kiinnitystarvikkeet

Tuotenro	LVI nro./ EAN	Väri / pinta		EUR/kpl ALV.0%	EUR/kpl ALV.25,5%
6105600001	5751156/ 6416129360163	Valkoinen		1189,33	1492,61



- Soveltuu pesualtaalle 1110701101 ja 1210701101

Ifö/IDO/Porsgrund -kannakesarja pienelle pesualtaalle



click & scan

Toimituksen sisältö

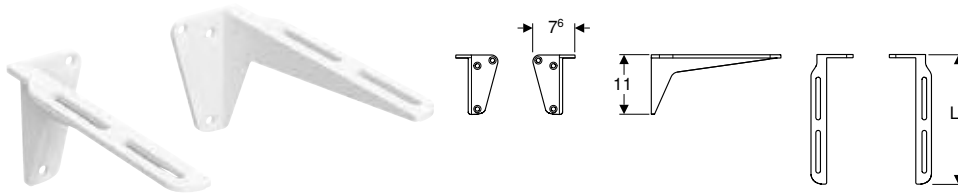
- Sarja à 2 kpl
- Kiinnitystarvikkeet

Tuotenro	LVI nro./ EAN	Väri / pinta	L [cm]	EUR/kpl ALV.0%	EUR/kpl ALV.25,5%
502.666.00.1	5611267/ 4025410731944	Valkoinen / Alumiini, jauhemaalattu	19,5	19,08	23,95



- 502.666.00.1 on yhteensopiva 50 cm leveille IDO Glow -sarjan pesualtaille.

Ifö/IDO/Porsgrund -kannakesarja pesualtaalle



click & scan

Toimituksen sisältö

- Sarja à 2 kpl
- Kiinnitystarvikkeet

Tuotenro	LVI nro./ EAN	Väri / pinta	L [cm]	EUR/kpl ALV.0%	EUR/kpl ALV.25,5%
502.667.00.1	5611268/ 4025410731951	Valkoinen / Alumiini, jauhemaalattu	24	19,08	23,95
502.668.00.1	5611269/ 4025410731968	Valkoinen / Alumiini, jauhemaalattu	26	21,05	26,42

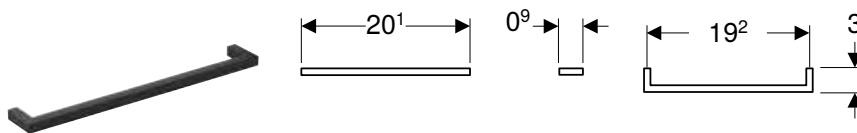


- 502.667.00.1 ja 502.668.00.1 ovat yhteensopivia 56 cm ja 60 cm leveille IDO Glow -sarjan pesualtaille.

KYLPHYHUONEKALUSTEET

Tarvikkeet

IDO-vedin



click & scan

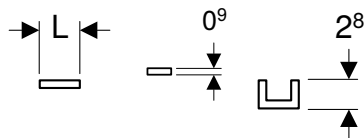
Toimituksen sisältö

- Vedin
- Kiinnitystarvikkeet

Tuotenro	LVI nro./ EAN	Väri / pinta	L [cm]	H [cm]	T [cm]	Reikien etäisyys [cm]	EUR/kpl ALV.0%	EUR/kpl ALV.25,5%
502.588.16.1	6015692/ 4025410687425	Musta	20,1	0,9	2,8	19,2	15,37	19,29
502.588.01.1	6015691/ 4025410648495	Valkoinen	20,1	0,9	2,8	19,2	15,37	19,29

Tuotenumero	LVI nro./ EAN	Väri / pinta	L [cm]	H [cm]	T [cm]	Reikien etäisyys [cm]	EUR/kpl ALV.0%	EUR/kpl ALV.25,5%
502.588.CH.1	6015694/ 4025410687524	Satinoitu messinki	20,1	0,9	2,8	19,2	20,48	25,70
502.588.00.1	6015690/ 4025410687449	Ruostumaton teräs	20,1	0,9	2,8	19,2	15,37	19,29
502.588.21.1	6015693/ 4025410686503	Kromattu	20,1	0,9	2,8	19,2	15,37	19,29

IDO Elegant -vedin



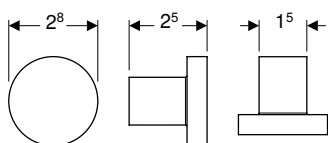
click & scan

Toimituksen sisältö

- Vedin
- Kiinnitystarvikkeet

Tuotenumero	LVI nro./ EAN	Väri / pinta	L [cm]	H [cm]	T [cm]	Reikien etäisyys [cm]	EUR/kpl ALV.0%	EUR/kpl ALV.25,5%
9763009001	6014490/ 6416129576816	Alumiini eloksoitu	4,1	0,9	2,8	3,2	9,32	11,70
9763109001	6014491/ 6416129576823	Alumiini eloksoitu	13,7	0,9	2,8	12,8	11,55	14,50
9763300001	6014493/ 6416129576847	Kromattu	4,1	0,9	2,8	3,2	9,32	11,70
9763400001	6014494/ 6416129576854	Kromattu	13,7	0,9	2,8	12,8	11,55	14,50
9763666001	6014496/ 6416129576878	Valkoinen	4,1	0,9	2,8	3,2	9,32	11,70
9763766001	6014497/ 6416129576885	Valkoinen	13,7	0,9	2,8	12,8	11,55	14,50
9764313001	6011290/ 6416129578148	Musta	4,1	0,9	2,8	3,2	9,32	11,70
9764413001	6011292/ 6416129578155	Musta	13,7	0,9	2,8	12,8	11,55	14,50

IDO-nuppivedin



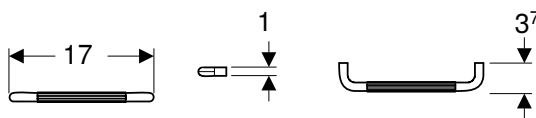
click & scan

Toimituksen sisältö

- Vedin
- Kiinnitystarvikkeet

Tuotenumero	LVI nro./ EAN	Väri / pinta	D [cm]	T [cm]	EUR/kpl ALV.0%	EUR/kpl ALV.25,5%
9399572001	6015491/ 6416129387429	Musta	2,8	2,5	10,76	13,50
502.589.01.1	6015695/ 4025410648501	Valkoinen	2,8	2,5	11,58	14,53
502.589.CH.1	6015696/ 4025410687715	Kiillotettu messinki	2,8	2,5	11,58	14,53
9399508001	6015493/ 6416129387849	Ruostumaton teräs	2,8	2,5	10,76	13,50
9399500001	6015492/ 6416129387436	Kromattu	2,8	2,5	10,76	13,50

IDO-vedin



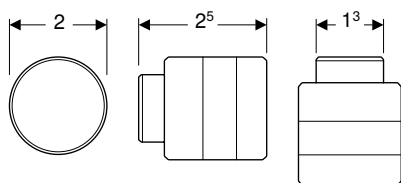
click & scan

Toimituksen sisältö

- Vedin
- Kiinnitystarvikkeet

Tuotenro	LVI nro./ EAN	Väri / pinta	L [cm]	B [cm]	T [cm]	Reikien etäisyys [cm]	EUR/kpl ALV.0%	EUR/kpl ALV.25,5%
502.590.16.1	6015698/ 4025410648525	Musta	17	1	3,7	16	24,33	30,53
502.590.97.1	6015699/ 4025410648532	Antiikin pronssi	17	1	3,7	16	24,33	30,53
502.590.CH.1	6015700/ 4025410649652	Satinoitu messinki	17	1	3,7	16	24,33	30,53
502.590.00.1	6015697/ 4025410648518	Ruostumaton teräs	17	1	3,7	16	24,33	30,53

IDO-vedin, sylinteri



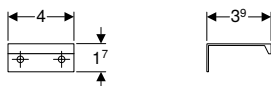
click & scan

Toimituksen sisältö

- Vedin
- Kiinnitystarvikkeet

Tuotenro	LVI nro./ EAN	Väri / pinta	D [cm]	T [cm]	EUR/kpl ALV.0%	EUR/kpl ALV.25,5%
502.591.16.1	6015702/ 4025410648556	Musta	2	2,5	12,79	16,05
502.591.97.1	6015703/ 4025410648563	Antiikin pronssi	2	2,5	12,79	16,05
502.591.CH.1	6015704/ 4025410649669	Satinoitu messinki	2	2,5	12,79	16,05
502.591.00.1	6015701/ 4025410648549	Ruostumaton teräs	2	2,5	12,79	16,05

IDO Elegant -profiilivedin



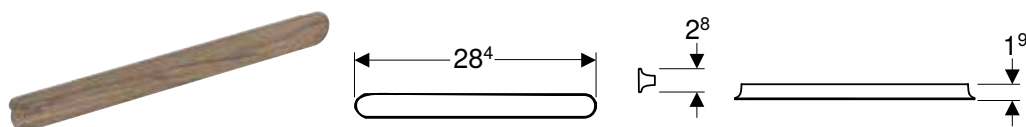
click & scan

Toimituksen sisältö

- Vedin
- Kiinnitystarvikkeet

Tuotenro	LVI nro./ EAN	Väri / pinta	L [cm]	H [cm]	T [cm]	EUR/kpl ALV.0%	EUR/kpl ALV.25,5%
9763909001	6014499/ 6416129576908	Alumiini eloksoitu	4	1,8	4	9,32	11,70
9764000001	6014500/ 6416129576915	Kromattu	4	1,8	4	9,32	11,70

IDO-vedin, puu



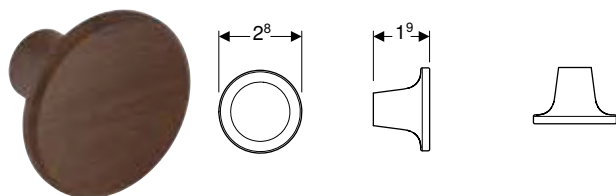
click & scan

Toimituksen sisältö

- Vedin
- Kiinnitystarvikkeet

Tuotenro	LVI nro./ EAN	Väri / pinta	L [cm]	B [cm]	T [cm]	Reikien etäisyys [cm]	EUR/kpl ALV.0%	EUR/kpl ALV.25,5%
502.592.16.1	6015705/ 4025410648570	Musta	28,4	2,8	1,9	25,6	25,61	32,14
502.592.JR.1	6015707/ 4025410649683	Hikkoripuu	28,4	2,8	1,9	25,6	25,61	32,14
502.592.JH.1	6015706/ 4025410649676	Tammi	28,4	2,8	1,9	25,6	25,61	32,14

IDO-nuppivedin, puu



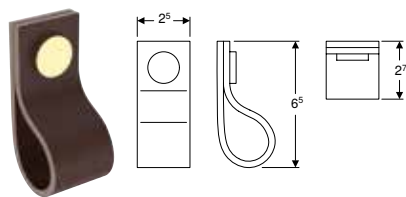
click & scan

Toimituksen sisältö

- Vedin
- Kiinnitystarvikkeet

Tuotenro	LVI nro./ EAN	Väri / pinta	D [cm]	T [cm]	EUR/kpl ALV.0%	EUR/kpl ALV.25,5%
502.593.16.1	6015708/ 4025410648587	Musta	2,8	1,9	12,79	16,05
502.593.JR.1	6015710/ 4025410649706	Hikkoripuu	2,8	1,9	12,79	16,05
502.593.JH.1	6015709/ 4025410649690	Tammi	2,8	1,9	12,79	16,05

IDO-loop-vedin



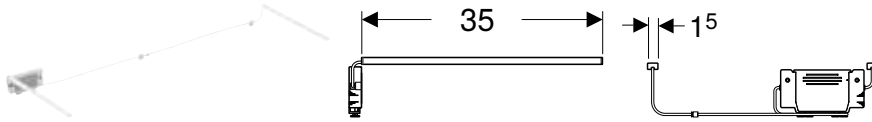
click & scan

Toimituksen sisältö

- Vedin
- Kiinnitystarvikkeet

Tuotenro	LVI nro./ EAN	Väri / pinta	B [cm]	H [cm]	EUR/kpl ALV.0%	EUR/kpl ALV.25,5%
502.617.00.1	6015715/ 4025410704863	Tummanruskea	2,5	6,5	17,49	21,95
502.618.00.1	6015714/ 4025410704641	Vaaleanruskea	2,5	6,5	17,49	21,95
9399610001	6015494/ 6416129387856	Musta	2,5	6,5	17,49	21,95

IDO-valolistasarja laatikoille, vasen ja oikea, pituus 35 cm



click & scan

Tekniset tiedot

Käyttöjännite	7,5 V DC
Materiaali	Muovi
Valonlähteen energiatehokkuusluokka	E
Valon väri	3500 K

Toimituksen sisältö

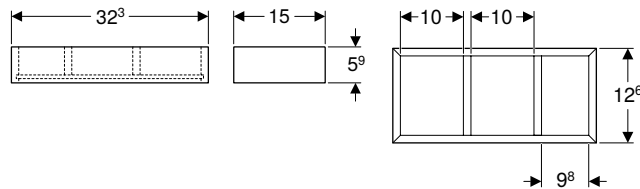
- Valolista vasemmalla ja oikealla
- Kiinnitystarvikkeet

Ominaisuudet

- Käyttöaika 3–6 kuukautta
- Ladattavissa mikro-USB-kaapelilla

Tuotenumero	LVI nro./ EAN	L [cm]	Suojausluokka	Tehonotto [W]	EUR/kpl ALV.0%	EUR/kpl ALV.25,5%
502.595.00.1	6015712/ 4025410648600	35	III	≤ 1	81,92	102,81

IDO-laatikonjakaja H-jako



click & scan

Tekniset tiedot

Materiaali	Lujapuristettu kolmikerroksinen lastulevy
------------	---

Toimituksen sisältö

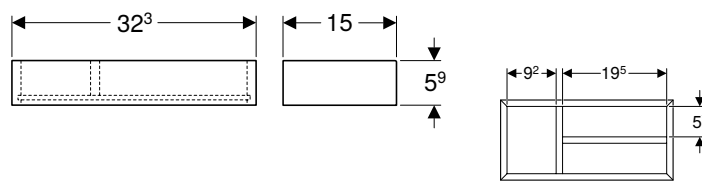
- Laatikonjakaja

Ominaisuudet

- FSC™ C134279 -sertifioitu
- H-jako

Tuotenumero	LVI nro./ EAN	Väri / pinta	B [cm]	H [cm]	T [cm]	T1 [cm]	EUR/kpl ALV.0%	EUR/kpl ALV.25,5%
502.379.00.1	6015630/ 4025410688743	Laava / Melamiini, muotoiltu	32,3	5,9	15	12,6	43,51	54,61

IDO-laatikonjakaja T-jako



click & scan

Tekniset tiedot

Materiaali	Lujapuristettu kolmikerroksinen lastulevy
------------	---

Toimituksen sisältö

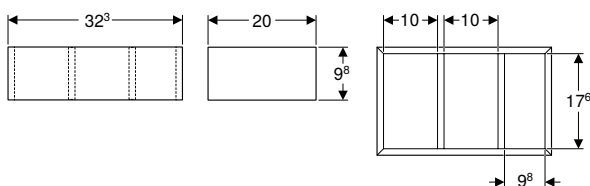
- Laatikonjakaja

Ominaisuudet

- FSC™ C134279 -sertifioitu
- T-jako

Tuotenumero	LVI nro./ EAN	Väri / pinta	B [cm]	H [cm]	T [cm]	EUR/kpl ALV.0%	EUR/kpl ALV.25,5%
502.385.00.1	6015713/ 4025410688750	Laava / Melamiini, muotoiltu	32,3	5,9	15	43,51	54,61

IDO-laatikonjakaja, H-jako, alalaatikkoon



click & scan

Tekniset tiedot

Materiaali Lujapuristettu kolmikerroksinen lastulevy

Toimituksen sisältö

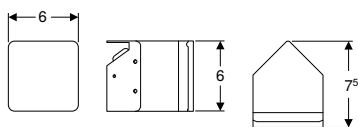
- Laatikonjakaja

Ominaisuudet

- FSC™ C134279 -sertifioitu
- H-jako

Tuotenumero	LVI nro./ EAN	Väri / pinta	B [cm]	H [cm]	T [cm]	EUR/kpl ALV.0%	EUR/kpl ALV.25,5%
502.386.00.1	6015631/ 4025410688767	Laava / Melamiini, muotoiltu	32,3	9,8	20	46,08	57,83

IDO-pistorasia



click & scan

Käyttötarkoitus

- Asennettavaksi alakaappeihin, korkeisiin kaappeihin, seinäkaappeihin tai peilikaappeihin

Toimituksen sisältö

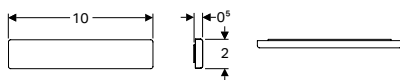
- Pistorasia
- Kiinnitystarvikkeet

Tekniset tiedot

IP-luokitus	IP44
Nimellisjännite	230 V AC
Verkkotaajuus	50 Hz

Tuotenumero	LVI nro./ EAN	Väri / pinta	Pistokemalli	EUR/kpl ALV.0%	EUR/kpl ALV.25,5%
4002571	6014925/ 6416129591468	Valkoinen	CEE 7/4 malli F	40,83	51,24

IDO Glow -magneettipidike



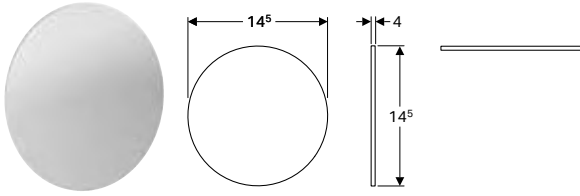
click & scan

Ominaisuudet

- Itseliimautuva

Tuotenumero	LVI nro./ EAN	B [cm]	H [cm]	T [cm]	EUR/kpl ALV.0%	EUR/kpl ALV.25,5%
4002551	6014923/ 6416129591444	10	2	0,5	29,10	36,52

IDO Glow -suurennuspeili



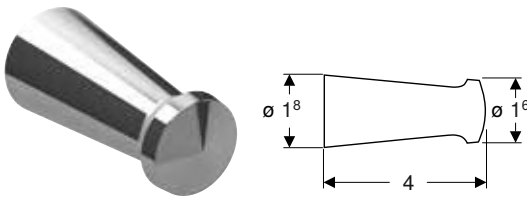
click & scan

Ominaisuudet

- Kolminkertaisella suurennoksella
- Itseliimautuva

Tuotenro	LVI nro./ EAN	EUR/kpl ALV.0%	EUR/kpl ALV.25,5%
4002561	6014924/ 6416129591451	22,17	27,82

IDO-pyyhekoukku



click & scan

Toimituksen sisältö

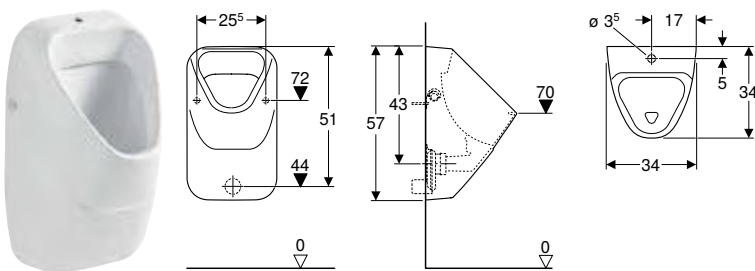
- Kiinnitystarvikkeet

Tuotenro	LVI nro./ EAN	Väri / pinta	B [cm]	H [cm]	T [cm]	EUR/kpl ALV.0%	EUR/kpl ALV.25,5%
811350001	5771490/ 6416129251485	Kiiltävä kromi	1,8	1,8	4	14,20	17,82

URINAALIT

Huuhtelukäyttö

IDO 300 Basic -urinaali urinaaliritilällä, vesiliitäntä ylhäältä, poisto taakse tai alas



click & scan

Käyttötarkoitus

- Urinaaliasennuksiin, joissa tulovesi ylhäältä ja viemärointi taakse tai alas
- Pinta-asennettaville urinaalihuuhdelulaitteille

Tekniset tiedot

Pienen huuhtelumäärän säätöalue	1 l
Materiaali	Vitroposliini

Ominaisuudet

- Kiinnitys seinään
- Huuhtelukaulus
- Piilovesilukko
- Posliinisella urinaaliritilällä
- Piilokiinnitys

Toimituksen sisältö

- Urinaalivesilukko
- Kiinnitystarvikkeet

Tuotenro	LVI nro./ EAN	Väri / pinta	B [cm]	H [cm]	T [cm]	Viemärointi	EUR/kpl ALV.0%	EUR/kpl ALV.25,5%
5112701101	5671005/ 6416129104323	Valkoinen	34	57	34	Taakse tai alas	358,22	449,57

KYLPLYAMMEET

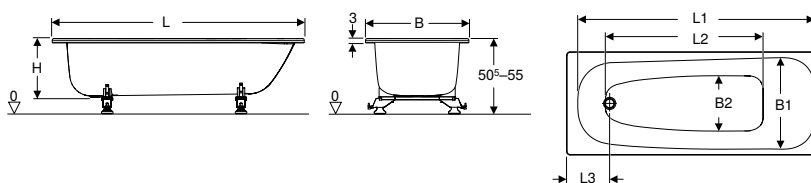
Suorakulmaiset kylpyammeet

Lisävarusteiden yleiskatsaus – suorakulmaiset IDO Trevi -kylpyammeet paneelien kanssa

Geberit Suomi, Versio: syyskuu 2024

Kylpyammepaneelien valintaopas IDO Trevi				Syvennystilanne, pitkät etupaneelit	Kulmatilanne pitkät etupaneelit sivupaneelin kanssa	
			Kylpyammeen koko	Etupaneelit		Sivupaneeli
IDO Trevi -suorakulmainen kylpyamme		9400101021	140 x 70 cm	9402201021	9402201021	9405001021
		9400201001	150 x 70 cm	9402401021	9402401021	9405001021
		9400301001	160 x 70 cm	9402601021	9402601021	9405001021
		9400701001	170 x 70 cm	9403001021	9403001021	9405001021

IDO Trevi -suorakulmainen kylpyamme



Käyttötarkoitus

- Yksityisiin kylpyhuoneisiin ja hotelleihin
- Asennettavaksi kylpyammeen jalkoihin tai ammeen kannattimiin

Tekniset tiedot

Materiaali	Emaloitu teräs
------------	----------------

Ominaisuudet

- Suorakulmainen
- Viemäröinti jalkopäässä
- Viemäröintireikä ø 52 mm

Toimituksen sisältö

- Kylpyamme
- Kylpyammeen vesilukko
- Jalkasarja
- Pohjaventtiilin kansi kuulaketjun kanssa

Tuotenro	LVI nro./ EAN	Väri / pinta	L [cm]	L1 [cm]	L2 [cm]	L3 [cm]	B [cm]	B1 [cm]	B2 [cm]	H [cm]	Viemäröinti	Kokonaistilavuus [l]	Sisältää ylivirtausreiän	EUR/kpl ALV.0%	EUR/kpl ALV.25,5%
9400101021	5811811/6416129374993	Valkoinen / Matta	139,5	130,6	74,8	26	69,5	61,9	37	41,8	Vasen	150	Ei	634,72	796,57
9400201001	5811160/7391515365252	Valkoinen / Matta	149,5	140,6	84,8	26	69,5	61,9	37	41,8	Vasen	165	Ei	611,90	767,93
9400301001	5811170/7391515365276	Valkoinen / Matta	159,5	149,2	94,8	26	69,5	61,9	37	41,8	Vasen	180	Ei	611,90	767,93
9400701001	5811193/7391515412697	Valkoinen / Matta	169,5	159,6	106	29	69,5	61,9	37	41,8	Vasen	185	Ei	773,92	971,27

Tilattava erikseen

- Kylpyammeiden peitelevyt

Tarvikkeet

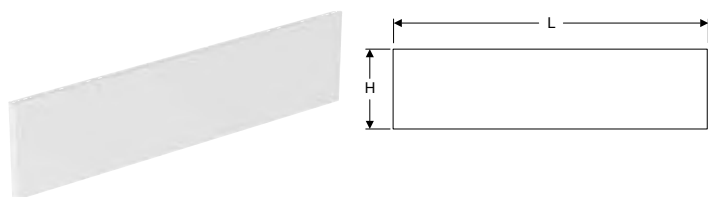
- IDO Trevi -etupaneeli suorakulmaiseen kylpyammeeseen → s. 164
- IDO Trevi -päätylevyt suorakulmaiseen kylpyammeeseen → s. 164



- Etu- ja päätylevyt tilataan erikseen

Tarvikkeet

IDO Trevi -etupaneeli suorakulmaiseen kylpyammeeseen



click & scan

Käyttötarkoitus

- Etupuolen verhoukseen

Tekniset tiedot

Materiaali	Teräs
------------	-------

Ominaisuudet

- Suorakulmainen

Toimituksen sisältö

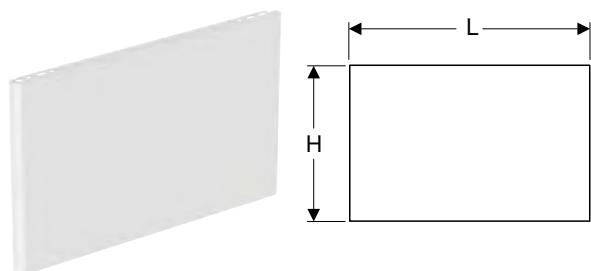
- Etupaneeli

Tuotenumero	LVI nro./ EAN	Väri / pinta	L [cm]	H [cm]	EUR/kpl ALV.0%	EUR/kpl ALV.25,5%
9402201021	5811806/ 7391515433173	Valkoinen	138,8	42	202,77	254,48
9402401021	5811807/ 7391515433180	Valkoinen	148,3	42	202,77	254,48
9402601021	5811808/ 7391515433197	Valkoinen	158,3	42	202,77	254,48
9403001021	5811809/ 7391515433203	Valkoinen	168,3	42	283,18	355,39

Tilattava erikseen

- Kylpyamme
- Päätyspaneeli

IDO Trevi -päätyspaneeli suorakulmaiseen kylpyammeeseen



click & scan

Käyttötarkoitus

- Lyhyen puolen verhoukseen

Tekniset tiedot

Materiaali	Teräs
------------	-------

Ominaisuudet

- Suorakulmainen

Toimituksen sisältö

- Päätyspaneeli

Tuotenumero	LVI nro./ EAN	Väri / pinta	L [cm]	H [cm]	EUR/kpl ALV.0%	EUR/kpl ALV.25,5%
9405001021	5811810/ 7391515433210	Valkoinen	65,3	42	151,19	189,74

Tilattava erikseen

- Etupaneeli
- Kylpyamme

KYLPYHUONELISÄTARVIKKEET

Muut lisätarvikkeet

IDO-silikaattikumi



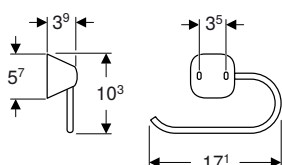
click & scan

Tuotenro	LVI nro./ EAN	EUR/kpl ALV.0%	EUR/kpl ALV.25,5%
Z100033001	5731352/ 6416129241011	14,98	18,80

TARVIKKEET

Muut tarvikkeet

IDO-wc-paperiteline



click & scan

Toimituksen sisältö

- Kiinnitystarvikkeet

Tuotenro	LVI nro./ EAN	Väri / pinta	B [cm]	H [cm]	T [cm]	EUR/kpl ALV.0%	EUR/kpl ALV.25,5%
8114400001	5771495/ 6416129251539	Kiiltävä kromi	17,1	10,3	3,9	77,91	97,78



Geberit-tuotteet

GEBERIT DUOFIX.....	170
Asennuselementit.....	170
Tarvikkeet.....	184
HUUHTELUPAINIKKEET	185
Huuhtelupainikkeet.....	185
Huuhtelut etäohjauksella	202
Elektronisella huuhtelulla varustetut huuhtelupainikkeet.....	205
Tarvikkeet.....	219
GEBERIT MONOLITH.....	231
Säiliömoduulit WC-istuimiin	231
Tarvikkeet.....	237
PESUALTAAT	242
Tarvikkeet.....	242
SUIHKUT	242
Suihkujen lattiakaivot.....	242
VIEMÄRÖINTIKAPPALEET	254
WC-istuinten ja seinäaltaiden viemäröntikappaleet	254
Pesualtaiden ja bideitten viemäröntikappaleet	256

GEBERIT HUUHTELU- PAINIKKEET VALIKOIMA 2025

Geberitin huuhtelupainikevalikoima on päivitetty yksinkertaisemmaksi ja selkeämmäksi nimeämällä osa painikkeista uudelleen. Valikoimaa on myös täydennetty uusilla Sigma40-painikkeilla ja neliönmuotoisella Sigma01-malleilla. Löydät täydellisesti yhteensopivat huuhtelupainikkeet eri wc-istuimille - edullisesta ylelliseen.

HUUHTELUPAINIKE

SIGMA



SQUARE

01



Sigma01 square
UUTUUS

10



Sigma10 square
(ex Sigma30)



ROUND



Sigma01 round



Sigma10 round



Sigma10 round IR

OMEGA



SQUARE



ROUND

15

20

25

40

50

60

70

80



Sigma20 square
(ex Sigma30)



Sigma40 square
UUTUUS



Sigma50 square



Sigma70 square



Sigma80 square



Sigma20 round



Sigma40 round
UUTUUS



Sigma50 round
(ex Sigma21)



Omega20 square
(ex Omega30)



Omega60 square

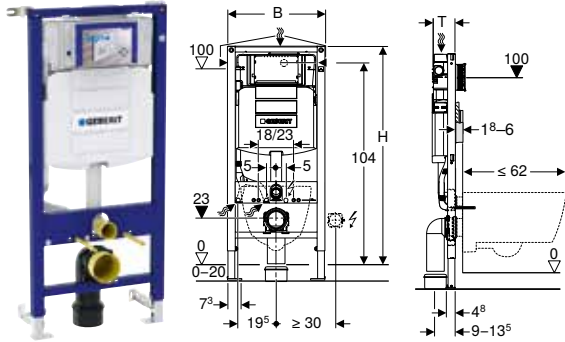


Omega20 round

GEBERIT DUOFIX

Asennuselementit

Geberit Duofix -seinä-wc-elementti, 112 cm, Sigma-piilohuuhtelusäiliöllä 12 cm, PEX-liitin



click & scan

Käyttötarkoitus

- Asennusseinään
- Asennettavaksi osakorkeisiin tai huonekorkeisiin asennusseinä-rakenteisiin
- Asennettavaksi huonekorkeisiin asennuseiniin
- Asennettavaksi osakorkeisiin tai huonekorkeisiin Geberit Duofix -elementtiseiniin
- Seinä-WC-malleihin, joissa standardin EN 33:2011 mukaiset asennusmitat
- Seinä-WC-malleihin, joiden pituus enintään 62 cm
- Yksihuuhtelu, kaksoishuuhtelu tai huuhtelu/stop-toiminto
- 0–20 cm:n lattiarakenteisiin

Tekniset tiedot

Käyttöpaine	0,1–10 bar
Veden lämpötila maks.	25 °C
Huuhtelumäärän tehdasasetus	6 l / 3 l
Suuren huuhtelumäärän säätöalue	4 l / 4,5 l / 6 l / 7,5 l
Pienen huuhtelumäärän säätöalue	2–4 l

Toimituksen sisältö

- PEX-liitin, jossa kierreltiös G 1/2" sekä liittimet 15 x 2,5 mm ja 16 x 2,2 mm, muunnoskappaleella
- Huoltoaukon suojakansi
- 2 yläseinäkiinnikettä
- Kiinnitys PEX-suojaputkille, Ø 25 ja Ø 28 mm
- 2 suojatulppaa
- Liitossarja WC:tä varten, Ø 90 mm
- Liitoskäyrä 90° PE-HD-materiaalia, Ø 90 mm
- Muunnosyhde PE-HD-materiaalia, Ø 90 / 110 mm
- 2 alaseinäkiinnikettä
- 2 kierretankoa M12
- Kiinnitystarvikkeet

Ominaisuudet

- Staattisesti itsekantava kehys, korroosiosuojaus jauhemaalattu
- Kehys porausrei'illä Ø 9 mm puurunkorakenteeseen kiinnitystä varten
- Kehyksessä valmius lisäuille WC-posliineille, joissa on pieni tukipinta
- Jalkatuki sinkitty
- Jalkatuki säädettävä 0–20 cm
- Itsekantavat asennusjalat
- Jalkalevyt käännettävät
- Jalkalevyjen syvyys sovitettu U-profiileihin UW 50 ja UW75 sekä Geberit Duofix -järjestelmäkiskoihin asentamista varten
- Liitoskäyrä voidaan asentaa ilman työkaluja eri syvyysasentoihin, säätöalue 45 mm
- Liitoskäyrän kiinnitys ääntä eristävä
- Piilohuuhtelusäiliö, jossa huuhtelu edestä
- Piilohuuhtelusäiliö, täysin eristetty kondenssia vastaan
- Tehdasasetuksessa välitön jälkihuuhtelu mahdollinen
- Piilohuuhtelusäiliö valmistettu PEX-liitintä varten
- Piilohuuhtelusäiliön asennus- ja huoltotoimet ilman työkaluja
- Vesikytkentä sivulla tai päällä
- Huoltotunnelin suojakansi suojaa kosteudelta ja lialta
- Huoltotunneli suojakannella lyhennettävissä
- Suojaputki Geberit AquaClean -pesu-wc-istuimien vedensyöttöjohtoa ja liitäntäkaapelia varten
- Sähköliitoksen kiinnitysmahdollisuus
- Power & Connect Box -rasia asennettavissa

Tuotenumero	LVI nro./ EAN	PA	B [cm]	H [cm]	T [cm]	EUR/kpl ALV.0%	EUR/kpl ALV.25,5%
111.342.00.2	5756593/ 4025410575388	PA	50	112	12	407,76	511,74

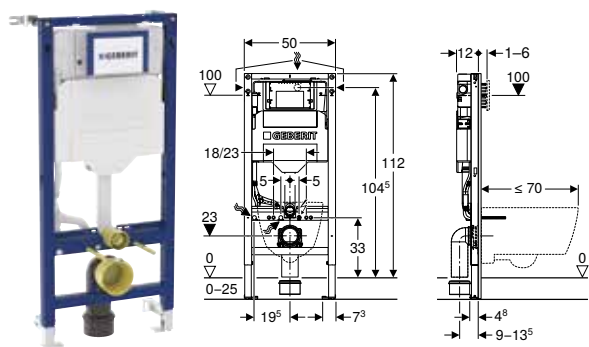
PA: Poistuva alkaen toukokuu 2025

Tarvikkeet

- Tarvikkeiden yleiskatsaus – Geberit Duofix -WC-elementit

Uusi

Geberit Duofix -seinä-wc-elementti, 112 cm, Sigma-piilohuuhtelusäiliöllä 12 cm, PEX-liitin



click & scan

Käyttötarkoitus

- Metall- ja puurankaisille seinille
- Geberit Duofix -asennusjärjestelmille
- Asennettavaksi osa- tai huonekorkeisiin asennusseiniin
- Asennettavaksi huonekorkeisiin väliseiniin
- Lattiarakenteisiin 0–25 cm
- Seinä-WC:ihin

Tekniset tiedot

Käyttöpaine	0,1–10 bar
Veden lämpötila maks.	25 °C
Huhtelumäärän tehdasasetus	6 l / 3 l
Suuren huhtelumäärän säätöalue	4 l / 4,5 l / 6 l / 7,5 l
Pienen huhtelumäärän säätöalue	2–4 l
Materiaali	Teräs

Toimituksen sisältö

- PEX-liitin, jossa kierreliliitos G 1/2" sekä liittimet 15 x 2,5 mm ja 16 x 2,2 mm, muunnoskappaleella
- Huoltoaukon suojakansi
- 2 yläseinäkiinnikettä
- Liitossarja WC:tä varten, Ø 90 mm
- Liitoskäyrä 90° PE-HD-materiaalia, Ø 90 mm
- Muunnosyhde PE-HD-materiaalia, Ø 90 / 110 mm
- Kiinnitys PEX-suojaputkille, Ø 25 ja Ø 28 mm
- 2 alaseinäkiinnikettä
- Kiinnitys- ja suojamateriaali

Ominaisuudet

- Mallisarja 2025
- Staattisesti itsekantava kehys, korroosiosuojaus jauhemaalattu
- Runko seinä-WC-istuimille, standardin EN 33 mukaiset asennusmitat ja ulottuma enintään 70 cm
- Asennuselementin päältä ulosvedettävä levy sivukiinnitystä varten metalli- tai puuprofiileihin tai täyskorkeisiin Geberit Duofix -tolppiin
- Vaihtoehtoinen kiinnityspiste seinäankkureille
- Jalkalevyt voidaan kääntää, sopivat asennettaviksi U-profiileihin UW 50 ja UW 75
- Jalkalevyt voidaan asentaa Geberit Duofix -järjestelmäkiskoon ilman työkaluja, ilman lisäkomponentteja
- Sinkityt, korroosiosuojatut jalkatuet, luistonesto
- Liitoskäyrä voidaan asentaa ilman työkaluja eri syvyysasentoihin, säätöalue 45 mm
- Geberit Sigma -piilohuuhtelusäiliö 12 cm, täysin eristetty kondenssia vastaan
- Huuhteluun edestä, sopii yksihuhteluun, kaksoishuuhteluun ja huuhtelu/stop-huuhteluun
- Tehdasasetuksessa välitön jälkihuuhtelu mahdollinen
- Piilohuuhtelusäiliö valmistettu PEX-liitintä varten
- Piilohuuhtelusäiliön asennus- ja huoltotoimet ilman työkaluja
- Vesikytkentä takana tai ylhäällä keskellä
- Huoltoaukon suojakansi voidaan lyhentää, suojaa kosteudelta ja lialta
- Suojaputki Geberit AquaClean -pesu-wc-istuintien vedensyöttöjohtoa ja liitäntäkaapelia varten
- Kiinnitys sähköliitokselle ja Power & Connect Box -rasialle

Tuotenumero	LVI nro./ EAN	B [cm]	H [cm]	T [cm]	EUR/kpl ALV.0%	EUR/kpl ALV.25,5%
111.342.00.3	5756992/ 4064746029653	50	112	12	407,76	511,74

Toimitettavissa alkaen toukokuu 2025

Tarvikkeet

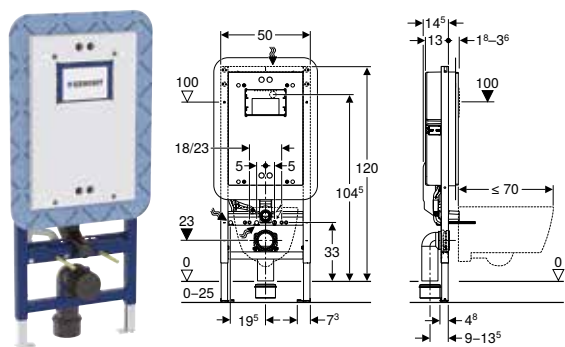
- Tarvikkeiden yleiskatsaus – Geberit Duofix -WC-elementit



- Korvike tuotenumeroille 111.342.00.2

Uusi

Geberit Duofix -seinä-wc-elementti, 120 cm, Sigma-piilohuuhtelusäiliöllä 12 cm, PEX-liitin, TEK



Käyttötarkoitus

- Metall- ja puurankaisille seinille
- Geberit Duofix -asennusjärjestelmille
- Asennettavaksi huonekorkeisiin asennusseiniin
- Asennettavaksi huonekorkeisiin väliseiniin
- Yhdistettävissä vedeneristysjärjestelmiin
- Lattiarakenteisiin 0–25 cm
- Seinä-WC:ihin

Tekniset tiedot

Käyttöpaine	0,1–10 bar
Veden lämpötila maks.	25 °C
Huuhtelumäärän tehdasasetus	6 l / 3 l
Suuren huuhtelumäärän säätöalue	4 l / 4,5 l / 6 l / 7,5 l
Pienen huuhtelumäärän säätöalue	2–4 l
Materiaali	Teräs

Toimituksen sisältö

- PEX-liitin, jossa kierreltiös G 1/2" sekä liittimet 15 x 2,5 mm ja 16 x 2,2 mm, muunnoskappaleella
- Huoltoaukon suojakansi
- Suojakansi vaihtoaukolle
- Paneeliosa vaihtoaukolle
- 2 kannaketta
- Kiinnitys PEX-suojaputkille, Ø 25 ja Ø 28 mm
- Liitossarja WC:tä varten, Ø 90 mm
- Liitoskäyrä 90° PE-HD-materiaalia, Ø 90 mm, vuodonilmaisimella
- Muunnosyhde PE-HD-materiaalia, Ø 90 / 110 mm
- Tiivistelevy
- Kiinnitys- ja suojamateriaali

Ominaisuudet

- Mallisarja 2025
- Staattisesti itsekantava kehys, korroosiosuojaus jauhemaalattu
- Runko seinä-WC-istuimille, standardin EN 33 mukaiset asennusmitat ja ulottuma enintään 70 cm
- Vaihtoehtoinen kiinnityspiste seinäankkureille
- Jalkalevyt voidaan kääntää, sopivat asennettaviksi U-profiileihin UW 50 ja UW 75
- Jalkalevyt voidaan asentaa Geberit Duofix -järjestelmäkiskoon ilman työkaluja, ilman lisäkomponentteja
- Sinkityt, korroosiosuojatut jalkatuet, luistonesto
- Liitoskäyrä voidaan asentaa ilman työkaluja eri syvyysasentoihin, säätöalue 45 mm
- Geberit Sigma -piilohuuhtelusäiliö 12 cm, täysin eristetty kondenssia vastaan
- Huuhteluun edestä, sopii yksihuhteluun, kaksoishuuhteluun ja huuhtelu/stop-huuhteluun
- Tehdasasetuksessa välitön jälkihuhtelu mahdollinen
- Piilohuuhtelusäiliö valmisteltu PEX-liitintä varten
- Piilohuuhtelusäiliön asennus- ja huoltotoimet ilman työkaluja
- Piilohuuhtelusäiliö ja huuhteluputki vesitiiviin suoja-säiliön sisällä
- Huuhteluputkella varustettu piilohuuhtelusäiliö valmiissa kylpyhuoneessa vaihdettavissa edestä
- Vesikytkentä ylhäällä
- Huoltoaukon suojakansi voidaan lyhentää, suojaa kosteudelta ja lialta
- Vedeneristyslaippa esiasennettu
- Kiertävä vedeneristyslaippa, tiivistysjärjestelmien yhdistämiseen
- Vaihtoaukon suojakansi esiasennettu
- Paneeliosa säädettävä seinärakenteille, 18–36 mm
- Vaihtoaukon paneeliosa eristettävissä
- Suojaputki Geberit AquaClean -pesu-wc-istuimien vedensyöttöjohtoa ja liitäntäkaapelia varten
- Kiinnitys sähköliitokselle ja Power & Connect Box -rasialle

Tuotenumero	LVI nro./ EAN	B [cm]	H [cm]	T [cm]	EUR/kpl ALV.0%	EUR/kpl ALV.25,5%
111.910.00.6	5757011/ 4064746031427	50	120	14,5	738,99	927,43

Toimitettavissa alkaen toukokuu 2025

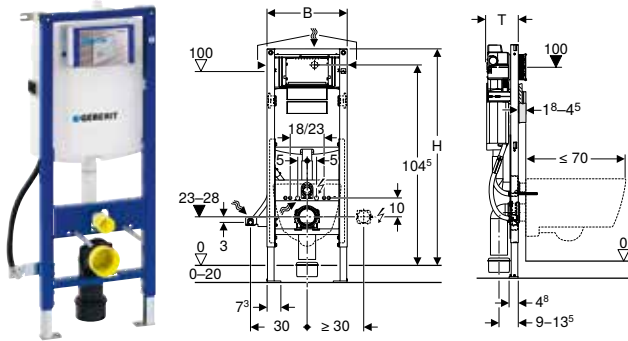
Tarvikkeet

- Tarvikkeiden yleiskatsaus – Geberit Duofix -WC-elementit



- Korvike tuotenumero 111.910.00.5

Geberit Duofix -seinä-wc-elementti, 112 cm, Sigma-piilohuuhtelusäiliöllä 12 cm, esteetön, PEX-liitin



click & scan

Käyttötarkoitus

- Asennusseinään
- Asennettavaksi osakorkeisiin tai huonekorkeisiin asennusseinä-rakenteisiin
- Asennettavaksi huonekorkeisiin asennuseiniin
- Asennettavaksi osakorkeisiin tai huonekorkeisiin Geberit Duofix -elementtiseiniin
- Soveltuu esteettömään rakentamiseen
- Seinä-WC-malleihin, joissa standardin EN 33:2011 mukaiset asennusmitat
- Seinä-WC-malleihin, joiden pituus enintään 70 cm
- Yksihuuhtelu, kaksoishuuhtelu tai huuhtelu/stop-toiminto
- 0–20 cm:n lattiarakenteisiin

Tekniset tiedot

Käyttöpaine	0,1–10 bar
Veden lämpötila maks.	25 °C
Huuhtelumäärän tehdasasetus	6 l / 3 l
Suuren huuhtelumäärän säätöalue	4 l / 4,5 l / 6 l / 7,5 l
Pienen huuhtelumäärän säätöalue	2–4 l

Toimituksen sisältö

- PEX-liitin, jossa kierreltiös G 1/2" sekä liittimet 15 x 2,5 mm ja 16 x 2,2 mm, muunnoskappaleella
- Huoltoaukon suojakansi
- 2 yläseinäkiinnikettä
- 2 suojatulppaa
- Liitossarja WC:tä varten, Ø 90 mm
- Liitoskäyrä 90° PE-HD-materiaalia, Ø 90 mm
- Muunnosyhde PE-HD-materiaalia, Ø 90 / 110 mm
- 2 kierretankoa M12
- Kiinnitys PEX-suojaputkille, Ø 25 ja Ø 28 mm
- Kiinnitystarvikkeet

Ominaisuudet

- Staattisesti itsekantava kehys, korroosiosuojaus jauhemaalattu
- Kehyksessä valmius lisäuille WC-posliineille, joissa on pieni tukipinta
- Pienempi kehyksen leveys tukikahvojen sijoittamiseksi asennuselementin viereen
- WC-istuimen asennuskorkeus asennusvaiheessa säädettävissä, 41–46 cm
- Jalkatuki sinkitty
- Jalkatuki säädettävä 0–20 cm
- Itsekantavat asennusjalat
- Jalkalevyt käännettävät
- Jalkalevyjen syvyys sovitettu U-profiileihin UW 50 ja UW75 sekä Geberit Duofix -järjestelmäkiskoihin asentamista varten
- Liitoskäyrä voidaan asentaa ilman työkaluja eri syvyysasentoihin, säätöalue 45 mm
- Liitoskäyrän kiinnitys ääntä eristävä
- Piilohuuhtelusäiliö, jossa huuhtelu edestä
- Piilohuuhtelusäiliö, täysin eristetty kondenssia vastaan
- Tehdasasetuksessa välitön jälkihuuhtelu mahdollinen
- Piilohuuhtelusäiliö valmistettu PEX-liitintä varten
- Piilohuuhtelusäiliön asennus- ja huoltotoimet ilman työkaluja
- Vesikytkentä sivulla tai päällä
- Huoltotunnelin suojakansi suojaa kosteudelta ja lialta
- Huoltotunneli suojakannella lyhennettävissä
- Suojaputki Geberit AquaClean -pesu-wc-istuintien vedensyöttöjohtoa ja liitäntäkaapelia varten
- Sähköliitoksen kiinnitysmahdollisuus
- Power & Connect Box -rasia asennettavissa

Tuotenumero	LVI nro./ EAN	PA	B [cm]	H [cm]	T [cm]	EUR/kpl ALV.0%	EUR/kpl ALV.25,5%
111.312.00.5	5756012/ 4025416758617	PA	42,5	112	17	513,40	644,32

PA: Poistuva alkaen toukokuu 2025

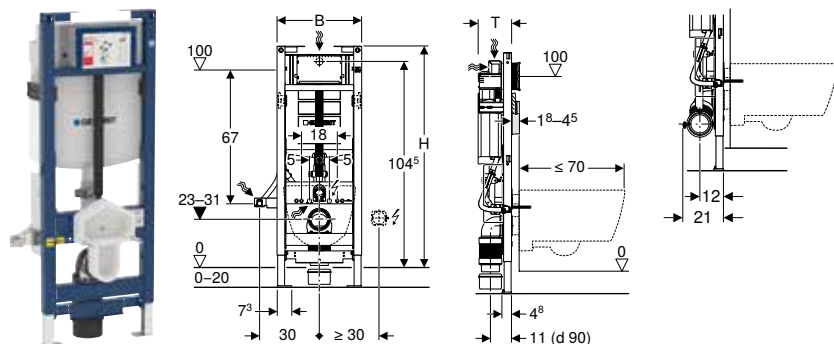
Tarvikkeet

- Tarvikkeiden yleiskatsaus – Geberit Duofix -WC-elementit



- Power & Connect Box -rasiaa käytettäessä elektronisen WC-ohjauksen yhdistäminen Geberit AquaCleaniin ei ole mahdollista

Geberit Duofix -seinä-wc-elementti, 112 cm, Sigma-piilohuuhtelusäiliöllä 12 cm, esteetön, korkeussäädettävä WC



click & scan

Käyttötarkoitus

- Asennusseinä
- Asennettavaksi osakorkeisiin tai huonekorkeisiin asennusseinä-rakenteisiin
- Asennettavaksi huonekorkeisiin asennusseiniin
- Asennettavaksi osakorkeisiin tai huonekorkeisiin Geberit Duofix -elementteihin
- Asennettavaksi asennusseiniin Geberit GIS -tukijärjestelmiin
- Soveltuu esteettömään rakentamiseen
- Seinä-WC-malleihin, joissa standardin EN 33:2011 mukaiset asennusmitat
- Seinä-WC:ille kiinnitysetäisyydellä 18 cm
- Seinä-WC-malleihin, joiden pituus enintään 70 cm
- Yksihuuhtelu, kaksoishuuhtelu tai huuhtelu/stop-toiminto
- 0–20 cm:n lattiarakenteisiin
- Ei sovellu Sigma60-huuhtelupainikkeille

Tekniset tiedot

Käyttöpaine	0,1–10 bar
Veden lämpötila maks.	25 °C
Huuhtelumäärän tehdasasetus	6 l / 3 l
Suuren huuhtelumäärän säätöalue	4 l / 4,5 l / 6 l / 7,5 l
Pienen huuhtelumäärän säätöalue	2–4 l
Virtausmäärä 3 baarin paineessa	9,6 l/min
Virtausmäärä 3 baarin paineessa	0,16 l/s
Mitoitusvirtaaman minimikäyttöpaine	0,1 bar
Mitoitusvirtaama	0,09 l/s

Toimituksen sisältö

- Vesikytkentä R 1/2", MasterFix- ja MeplaFix-yhteensopiva, integroidulla kulmasulkuventtiilillä ja käsipyörällä
- Huoltoaukon suojakansi
- 2 suojatulppaa
- Liitossarja WC:tä varten, Ø 90 mm
- Liitoskäyrä 90° PE-HD-materiaalia, Ø 90 mm
- Muunnosyhde PE-HD-materiaalia, Ø 90 / 110 mm
- 2 kierretankoa M12
- Suojakansi huuhtelukäyrän ja liitoskäyrän säätöalueelle
- Upporasia, Ø 68 mm:n porausreikään, sähköliitokseen
- Kiinnitystarvikkeet

Tuotenumero	LVI nro./ EAN	B [cm]	H [cm]	T [cm]	EUR/kpl ALV.0%	EUR/kpl ALV.25,5%
111.396.00.5	5756016/ 4025416745396	PA	42,5	112	17	537,46 674,51

PA: Poistuva alkaen toukokuu 2025

Tilattava erikseen

- Peitelevy ja äänieristyssarja, Geberit Duofix -seinä-wc-elementille, WC korkeussäädettävä

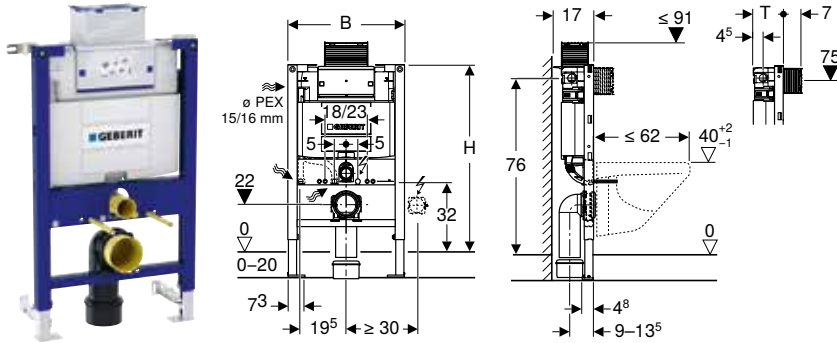
Tarvikkeet

- Tarvikkeiden yleiskatsaus – Geberit Duofix -WC-elementit

Ominaisuudet

- Staattisesti itsekantava kehys, korroosiosuojaus jauhemaalattu
- Kehyksessä valmius lisäuille WC-posliineille, joissa on pieni tukipinta
- Pienempi kehysten leveys tukikahvojen sijoittamiseksi asennuselementin viereen
- WC-posliini valmiissa kylpyhuoneessa jälkikäteen korkeussäädettävissä, 41–49 cm valmiista lattiapinnasta
- Jalkatuki sinkitty
- Jalkatuki säädettävä 0–20 cm
- Itsekantavat asennusjalat
- Jalkalevyt käännettävät
- Jalkalevyjen syvyys sovitettu U-profiileihin UW 50 ja UW75 sekä Geberit Duofix -järjestelmäkiskoihin asentamista varten
- Liitoskäyrä, taipuisa
- Liitoskäyrä asennettavissa pysty- ja vaakasuunnassa asennuselementtiin
- Liitoskäyrän kiinnitys ääntä eristävä
- Piilohuuhtelusäiliö, jossa huuhtelu edestä
- Piilohuuhtelusäiliö, täysin eristetty kondenssia vastaan
- Tehdasasetuksessa välitön jälkihuhtelu mahdollinen
- Piilohuuhtelusäiliön asennus- ja huoltotoimet ilman työkaluja
- Vesikytkentä takana tai ylhäällä keskellä
- Huoltotunnelin suojakansi suojaa kosteudelta ja lialta
- Huoltotunnelin suojakannella lyhennettävissä
- Suojaputki Geberit AquaClean -pesu-wc-istuintien vedensyöttöjohtoa ja liitäntäkaapelia varten
- Sähköliitoksen kiinnitysmahdollisuus

Geberit Duofix -seinä-wc-elementti, 82 cm, Omega-piilohuuhtelusäiliöllä 12 cm, PEX-liitin



click & scan

Käyttötarkoitus

- Asennusseinään
- Asennettavaksi osakorkeisiin asennusseinärakenteisiin
- Asennettavaksi osakorkeisiin Geberit Duofix -elementtiseiniin
- Seinä-WC-malleihin, joissa standardin EN 33:2011 mukaiset asennusmitat
- Seinä-WC-malleihin, joiden pituus enintään 62 cm
- Kaksoishuuhteluun
- 0–20 cm:n lattiarakenteisiin

Tekniset tiedot

Käyttöpaine	0,1–10 bar
Veden lämpötila maks.	25 °C
Huuhtelumäärän tehdasasetus	6 l / 3 l
Suuren huuhtelumäärän säätöalue	4 l / 4,5 l / 6 l / 7,5 l
Pienen huuhtelumäärän säätöalue	2–4 l
Virtausmäärä 3 baarin paineessa	9,6 l/min
Virtausmäärä 3 baarin paineessa	0,16 l/s
Mitoitusvirtaaman minimikäyttöpaine	0,1 bar
Mitoitusvirtaama	0,09 l/s

Toimituksen sisältö

- PEX-liitin, jossa kierreltiitos G 1/2" sekä liittimet 15 x 2,5 mm ja 16 x 2,2 mm, muunnoskappaleella
- Huoltoaukon suojakansi
- 2 ylaseinäkiinnikettä
- 2 alaseinäkiinnikettä
- Liitossarja WC:tä varten, Ø 90 mm
- Liitoskäyrä 90° PE-HD-materiaalia, Ø 90 mm
- Muunnosyhde PE-HD-materiaalia, Ø 90 / 110 mm
- 2 suojatulppaa
- 2 kierretankoa M12
- Kiinnitystarvikkeet

Ominaisuudet

- Staattisesti itsekantava kehys, korroosiosuojaus jauhemaalattu
- Kehys porausrei'illä Ø 9 mm puurunkorakenteeseen kiinnitystä varten
- Kehyksessä valmius lisäuille WC-posliineille, joissa on pieni tukipinta
- Jalkatuki sinkitty
- Jalkatuki säädettävä 0–20 cm
- Itsekantavat asennusjalat
- Jalkalevyt käännettävät
- Jalkalevyjen syvyys sovitettu U-profiileihin UW 50 ja UW75 sekä Geberit Duofix -järjestelmäkiskoihin asentamista varten
- Liitoskäyrä voidaan asentaa ilman työkaluja eri syvyyssasetoihin, säätöalue 45 mm
- Liitoskäyrän kiinnitys ääntä eristävä
- Piilohuuhtelusäiliö, jossa käyttö päältä/edestä
- Piilohuuhtelusäiliö, täysin eristetty kondenssia vastaan
- Tehdasasetuksessa välitön jälkihuuhdeltu mahdollinen
- Piilohuuhtelusäiliö valmistettu PEX-liitintä varten
- Piilohuuhtelusäiliön asennus- ja huoltotoimet ilman työkaluja
- Vesikytkentä vasemmalla sivulla
- Huoltotunnelin suojakansi suojaa kosteudelta ja lialta
- Huoltotunneli suojakannella lyhennettävissä
- Suojaputki Geberit AquaClean -pesu-wc-istuintien vedensyöttöjohtoa ja liitántäkaapelia varten
- Sähköliitoksen kiinnitysmahdollisuus
- Power & Connect Box -rasia asennettavissa

Tuotenumero	LVI nro./ EAN	PA	B [cm]	H [cm]	T [cm]	EUR/kpl ALV.0%	EUR/kpl ALV.25,5%
111.007.00.2	5756594/ 4025410575395	PA	50	82	14	407,76	511,74

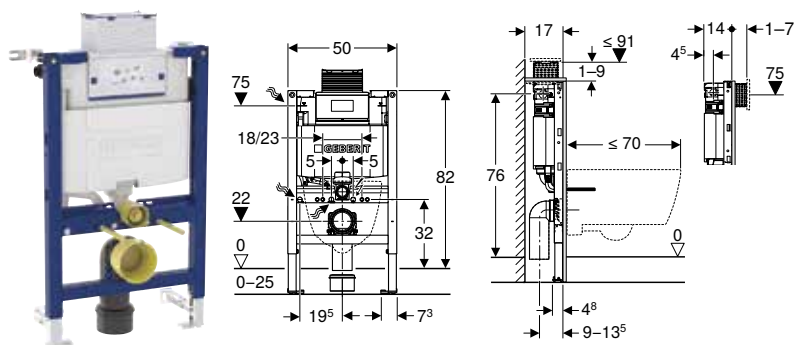
PA: Poistuva alkaen helmikuu 2025

Tarvikkeet

- Tarvikkeiden yleiskatsaus – Geberit Duofix -WC-elementit

Uusi

Geberit Duofix -seinä-wc-elementti, 82 cm, Omega-piilohuuhtelusäiliöllä 12 cm, PEX-liitin



click & scan

Käyttötarkoitus

- Metall- ja puurankaisille seinille
- Geberit Duofix -asennusjärjestelmille
- Asennettavaksi osakorkeisiin asennusseiniin
- Lattiarakenteisiin 0–25 cm
- Seinä-WC:ihin

Tekniset tiedot

Käyttöpaine	0,1–10 bar
Veden lämpötila maks.	25 °C
Huuhtelumäärän tehdasasetus	6 l / 3 l
Suuren huuhtelumäärän säätöalue	4 l / 4,5 l / 6 l / 7,5 l
Pienen huuhtelumäärän säätöalue	2–4 l
Virtausmäärä 3 baarin paineessa	9,6 l/min
Virtausmäärä 3 baarin paineessa	0,16 l/s
Mitoitusvirtaaman minimikäyttöpaine	0,1 bar
Mitoitusvirtaama	0,09 l/s
Materiaali	Teräs

Toimituksen sisältö

- PEX-liitin, jossa kierreltiitos G 1/2" sekä liittimet 15 x 2,5 mm ja 16 x 2,2 mm, muunnoskappaleella
- Huoltoaukon suojakansi
- 2 yläseinäkiinnikettä
- 2 alaseinäkiinnikettä
- Liitossarja WC:tä varten, Ø 90 mm
- Liitoskäyrä 90° PE-HD-materiaalia, Ø 90 mm
- Muunnosyhde PE-HD-materiaalia, Ø 90 / 110 mm
- Kiinnitys- ja suojamateriaali

Ominaisuudet

- Mallisarja 2025
- Staattisesti itsekantava kehys, korroosiosuojaus jauhemaalattu
- Runko seinä-WC-istuimille, standardin EN 33 mukaiset asennusmitat ja ulottuma enintään 70 cm
- Kehys porausrei'illä Ø 9 mm puurunkorakenteeseen kiinnitystä varten
- Jalkalevyt voidaan kääntää, sopivat asennettaviksi U-profiileihin UW 50 ja UW 75
- Jalkalevyt voidaan asentaa Geberit Duofix -järjestelmäkiskoon ilman työkaluja, ilman lisäkomponentteja
- Sinkityt, korroosiosuojatut jalkatuet, luistonesto
- Liitoskäyrä voidaan asentaa ilman työkaluja eri syvyysasentoihin, säätöalue 45 mm
- Geberit Omega -piilohuuhtelusäiliö 12 cm, täysin eristetty kondenssia vastaan
- Käyttöön päältä/edestä, sopii kaksoishuuhteluun
- Tehdasasetuksessa välitön jälkihuuhtelu mahdollinen
- Piilohuuhtelusäiliö valmisteltu PEX-liitintä varten
- Piilohuuhtelusäiliön asennus- ja huoltotoimet ilman työkaluja
- Vesikytkentä vasemmalla sivulla
- Huoltoaukon suojakansi voidaan lyhentää, suojaa kosteudelta ja lialta
- Suojaputki Geberit AquaClean -pesu-wc-istuimien vedensyöttöjohtoa ja liitäntäkaapelia varten
- Kiinnitys sähköliitokselle ja Power & Connect Box -rasialle

Tuotenro	LVI nro./ EAN	B [cm]	H [cm]	T [cm]	EUR/kpl ALV.0%	EUR/kpl ALV.25,5%
111.007.00.3	5756969/ 4064746024191	50	82	14	407,76	511,74

Toimitettavissa alkaen helmikuu 2025

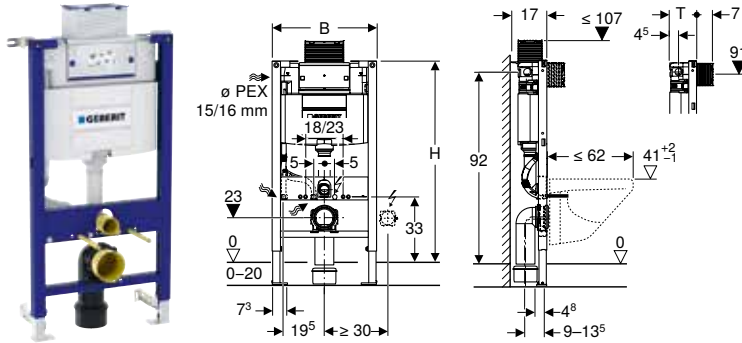
Tarvikkeet

- Tarvikkeiden yleiskatsaus – Geberit Duofix -WC-elementit



- Korvike tuotenumerolle 111.007.00.2

Geberit Duofix -seinä-wc-elementti, 98 cm, Omega-piilohuuhтелusäiliöllä 12 cm, PEX-liitin



click & scan

Käyttötarkoitus

- Asennusseinään
- Asennettavaksi osakorkeisiin asennusseinärakenteisiin
- Asennettavaksi osakorkeisiin Geberit Duofix -elementtiseiniin
- Seinä-WC-malleihin, joissa standardin EN 33:2011 mukaiset asennusmitat
- Seinä-WC-malleihin, joiden pituus enintään 62 cm
- Kaksoishuuhteluun
- 0–20 cm:n lattiarakenteisiin

Tekniset tiedot

Käyttöpaine	0,1–10 bar
Veden lämpötila maks.	25 °C
Huuhdelumäärän tehdasasetus	6 l / 3 l
Suuren huuhdelumäärän säätöalue	4 l / 4,5 l / 6 l / 7,5 l
Pienen huuhdelumäärän säätöalue	2–4 l
Virtausmäärä 3 baarin paineessa	9,6 l/min
Virtausmäärä 3 baarin paineessa	0,16 l/s
Mitoitusvirtaaman minimikäyttöpaine	0,1 bar
Mitoitusvirtaama	0,09 l/s

Toimituksen sisältö

- PEX-liitin, jossa kierreltiitos G 1/2" sekä liittimet 15 x 2,5 mm ja 16 x 2,2 mm, muunnoskappaleella
- Huoltoaukon suojakansi
- 2 ylaseinäkiinnikettä
- 2 alaseinäkiinnikettä
- Liitossarja WC:tä varten, \varnothing 90 mm
- Liitoskäyrä 90° PE-HD-materiaalia, \varnothing 90 mm
- Muunnosyhde PE-HD-materiaalia, \varnothing 90 / 110 mm
- 2 suojatulppaa
- 2 kierretankoa M12
- Kiinnitystarvikkeet

Tuotenumero	LVI nro./ EAN	PA	B [cm]	H [cm]	T [cm]	EUR/kpl ALV.0%	EUR/kpl ALV.25,5%
111.034.00.2	5756595/ 4025410575432	PA	50	98	14	407,76	511,74

PA: Poistuva alkaen helmikuuta 2025

Tarvikkeet

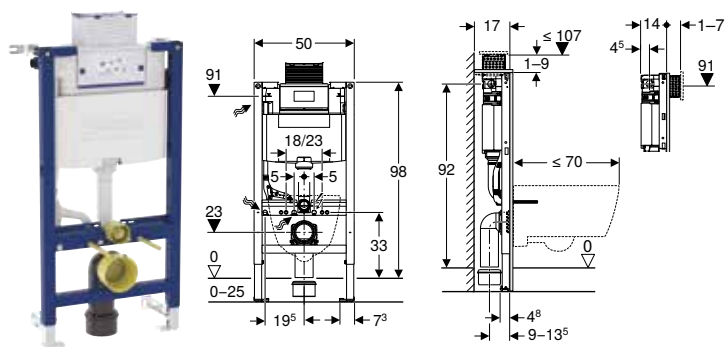
- Tarvikkeiden yleiskatsaus – Geberit Duofix -WC-elementit

Ominaisuudet

- Staattisesti itsekantava kehys, korroosiosuojaus jauhemaalattu
- Kehys porausrei'illä \varnothing 9 mm puurunkorakenteeseen kiinnitystä varten
- Kehyksessä valmius lisätuille WC-posliineille, joissa on pieni tukipinta
- Jalkatuki sinkitty
- Jalkatuki säädettävä 0–20 cm
- Itsekantavat asennusjalat
- Jalkalevyt käännettävät
- Jalkalevyjen syvyys sovitettu U-profiileihin UW 50 ja UW75 sekä Geberit Duofix -järjestelmäkiskoihin asentamista varten
- Liitoskäyrä voidaan asentaa ilman työkaluja eri syvyyssasetoihin, säätöalue 45 mm
- Liitoskäyrän kiinnitys ääntä eristävä
- Piilohuuhтелusäiliö, jossa käyttö päältä/edestä
- Piilohuuhтелusäiliö, täysin eristetty kondenssia vastaan
- Tehdasasetuksessa välitön jälkihuhтелu mahdollinen
- Piilohuuhтелusäiliö valmistettu PEX-liitintä varten
- Piilohuuhтелusäiliön asennus- ja huoltotoimet ilman työkaluja
- Vesikytkentä vasemmalla sivulla
- Huoltotunnelin suojakansi suojaa kosteudelta ja lialta
- Huoltotunneli suojakannella lyhennettävissä
- Suojaputki Geberit AquaClean -pesu-wc-istuimien vedensyöttöjohtoa ja liitántäkaapelia varten
- Sähköliitoksen kiinnitysmahdollisuus
- Power & Connect Box -rasia asennettavissa

Uusi

Geberit Duofix -seinä-wc-elementti, 98 cm, Omega-piilohuuhtelusäiliöllä 12 cm, PEX-liitin



Käyttötarkoitus

- Metall- ja puurankaisille seinille
- Geberit Duofix -asennusjärjestelmille
- Asennettavaksi osakorkeisiin asennusseiniin
- Lattiarakenteisiin 0–25 cm
- Seinä-WC:ihin

Tekniset tiedot

Käyttöpaine	0,1–10 bar
Veden lämpötila maks.	25 °C
Huuhtelumäärän tehdasasetus	6 l / 3 l
Suuren huuhtelumäärän säätöalue	4 l / 4,5 l / 6 l / 7,5 l
Pienen huuhtelumäärän säätöalue	2–4 l
Virtausmäärä 3 baarin paineessa	9,6 l/min
Virtausmäärä 3 baarin paineessa	0,16 l/s
Mitoitusvirtaaman minimikäyttöpaine	0,1 bar
Mitoitusvirtaama	0,09 l/s
Materiaali	Teräs

Toimituksen sisältö

- PEX-liitin, jossa kierreltiitos G 1/2" sekä liittimet 15 x 2,5 mm ja 16 x 2,2 mm, muunnoskappaleella
- Huoltoaukon suojakansi
- 2 yläseinäkiinnikettä
- 2 alaseinäkiinnikettä
- Liitossarja WC:tä varten, Ø 90 mm
- Liitoskäyrä 90° PE-HD-materiaalia, Ø 90 mm
- Muunnosyhde PE-HD-materiaalia, Ø 90 / 110 mm
- Kiinnitys- ja suojamateriaali

Ominaisuudet

- Mallisarja 2025
- Staattisesti itsekantava kehys, korroosiosuojaus jauhemaalattu
- Runko seinä-WC-istuimille, standardin EN 33 mukaiset asennusmitat ja ulottuma enintään 70 cm
- Kehys porausrei'illä Ø 9 mm puurunkorakenteeseen kiinnitystä varten
- Jalkalevyt voidaan kääntää, sopivat asennettaviksi U-profiileihin UW 50 ja UW 75
- Jalkalevyt voidaan asentaa Geberit Duofix -järjestelmäkiskoon ilman työkaluja, ilman lisäkomponentteja
- Sinkityt, korroosiosuojatut jalkatuet, luistonesto
- Liitoskäyrä voidaan asentaa ilman työkaluja eri syvyysasentoihin, säätöalue 45 mm
- Geberit Omega -piilohuuhtelusäiliö 12 cm, täysin eristetty kondenssia vastaan
- Käyttöön päältä/edestä, sopii kaksoishuuhteluun
- Tehdasasetuksessa välitön jälkihuuhtelu mahdollinen
- Piilohuuhtelusäiliö valmisteltu PEX-liitintä varten
- Piilohuuhtelusäiliön asennus- ja huoltotoimet ilman työkaluja
- Vesikytkentä vasemmalla sivulla
- Huoltoaukon suojakansi voidaan lyhentää, suojaa kosteudelta ja lialta
- Suojaputki Geberit AquaClean -pesu-wc-istuimien vedensyöttöjohtoa ja liitäntäkaapelia varten
- Kiinnitys sähköliitokselle ja Power & Connect Box -rasialle

Tuotenro	LVI nro./ EAN	B [cm]	H [cm]	T [cm]	EUR/kpl ALV.0%	EUR/kpl ALV.25,5%
111.034.00.3	5756970/ 4064746024184	50	98	14	407,76	511,74

Toimitettavissa alkaen helmikuu 2025

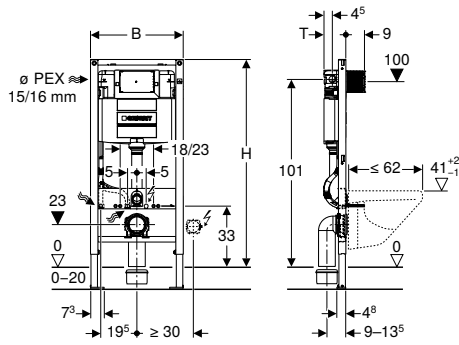
Tarvikkeet

- Tarvikkeiden yleiskatsaus – Geberit Duofix -WC-elementit



- Korvike tuotenumerolle 111.034.00.2

Geberit Duofix -seinä-wc-elementti, 112 cm, Omega-piilohuuhtelusäiliöllä 12 cm, PEX-liitin



click & scan

Käyttötarkoitus

- Asennusseinään
- Asennettavaksi osakorkeisiin tai huonekorkeisiin asennusseinä-rakenteisiin
- Asennettavaksi huonekorkeisiin asennusseinä-rakenteisiin
- Asennettavaksi osakorkeisiin tai huonekorkeisiin Geberit Duofix -elementtiseiniin
- Seinä-WC-malleihin, joissa standardin EN 33:2011 mukaiset asennusmitat
- Seinä-WC-malleihin, joiden pituus enintään 62 cm
- Kaksoishuuhteluun
- 0–20 cm:n lattiarakenteisiin

Tekniset tiedot

Käyttöpaine	0,1–10 bar
Veden lämpötila maks.	25 °C
Huuhtelumäärän tehdasasetus	6 l / 3 l
Suuren huuhtelumäärän säätöalue	4 l / 4,5 l / 6 l / 7,5 l
Pienen huuhtelumäärän säätöalue	2–4 l
Virtausmäärä 3 baarin paineessa	9,6 l/min
Virtausmäärä 3 baarin paineessa	0,16 l/s
Mitoitusvirtaaman minimikäyttöpaine	0,1 bar
Mitoitusvirtaama	0,09 l/s

Toimituksen sisältö

- PEX-liitin, jossa kierrellyt G 1/2" sekä liittimet 15 x 2,5 mm ja 16 x 2,2 mm, muunnoskappaleella
- Huoltoaukon suojakansi
- 2 yläseinäkiinnikettä
- Liitossarja WC:tä varten, Ø 90 mm
- Liitoskäyrä 90° PE-HD-materiaalia, Ø 90 mm
- Muunnosyhde PE-HD-materiaalia, Ø 90 / 110 mm
- 2 suojatulppaa
- 2 kierretankoa M12
- Kiinnitystarvikkeet

Ominaisuudet

- Staattisesti itsekantava kehys, korroosiosuojaus jauhemaalattu
- Kehys porausrei'illä Ø 9 mm puurunkorakenteeseen kiinnitystä varten
- Kehyksessä valmius lisäuille WC-posliineille, joissa on pieni tukipinta
- Jalkatuki sinkitty
- Jalkatuki säädettävä 0–20 cm
- Itsekantavat asennusjalat
- Jalkalevyt käännettävät
- Jalkalevyjen syvyys sovitettu U-profiileihin UW 50 ja UW75 sekä Geberit Duofix -järjestelmäkiskoihin asentamista varten
- Liitoskäyrä voidaan asentaa ilman työkaluja eri syvyysasentoihin, säätöalue 45 mm
- Liitoskäyrän kiinnitys ääntä eristävä
- Piilohuuhtelusäiliö, jossa huuhtelu edestä
- Piilohuuhtelusäiliö, täysin eristetty kondenssia vastaan
- Tehdasasetuksessa välitön jälkihuuhtelu mahdollinen
- Piilohuuhtelusäiliö valmistettu PEX-liitintä varten
- Piilohuuhtelusäiliön asennus- ja huoltotoimet ilman työkaluja
- Vesikytkentä vasemmalla sivulla
- Huoltotunnelin suojakansi suojaa kosteudelta ja lialta
- Huoltotunneli suojakannella lyhennettävissä
- Suojaputki Geberit AquaClean -pesu-wc-istuimien vedensyöttöjohtoa ja liitántäkaapelia varten
- Sähköliitoksen kiinnitysmahdollisuus
- Power & Connect Box -rasia asennettavissa

Tuotenro	LVI nro./ EAN	B [cm]	H [cm]	T [cm]	EUR/kpl ALV.0%	EUR/kpl ALV.25,5%	
111.063.00.1	5756336/ 4025416320548	PA	50	112	12	407,76	511,74

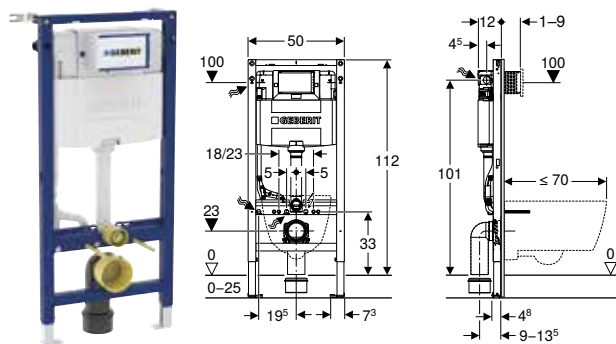
PA: Poistuva alkaen helmikuu 2025

Tarvikkeet

- Tarvikkeiden yleiskatsaus – Geberit Duofix -WC-elementit

Uusi

Geberit Duofix -seinä-wc-elementti, 112 cm, Omega-piilohuuhtelusäiliöllä 12 cm, PEX-liitin



click & scan

Käyttötarkoitus

- Metalli- ja puurankaisille seinille
- Geberit Duofix -asennusjärjestelmille
- Asennettavaksi osa- tai huonekorkeisiin asennusseiniin
- Asennettavaksi huonekorkeisiin väliseiniin
- Lattiarakenteisiin 0–25 cm
- Seinä-WC:ihin

Tekniset tiedot

Käyttöpain	0,1–10 bar
Veden lämpötila maks.	25 °C
Huhtelumäärän tehdasasetus	6 l / 3 l
Suuren huhtelumäärän säätöalue	4 l / 4,5 l / 6 l / 7,5 l
Pienen huhtelumäärän säätöalue	2–4 l
Virtausmäärä 3 baarin paineessa	9,6 l/min
Virtausmäärä 3 baarin paineessa	0,16 l/s
Mitoitusvirtaaman minimikäyttöpain	0,1 bar
Mitoitusvirtaama	0,09 l/s
Materiaali	Teräs

Toimituksen sisältö

- PEX-liitin, jossa kierreltiitos G 1/2" sekä liittimet 15 x 2,5 mm ja 16 x 2,2 mm, muunnoskappaleella
- Huoltoaukon suojakansi
- 2 yläseinäkiinnikettä
- Liitossarja WC:tä varten, Ø 90 mm
- Liitoskäyrä 90° PE-HD-materiaalia, Ø 90 mm
- Muunnosyhde PE-HD-materiaalia, Ø 90 / 110 mm
- Kiinnitys- ja suojamateriaali

Tuotenumro	LVI nro./ EAN	B [cm]	H [cm]	T [cm]	EUR/kpl ALV.0%	EUR/kpl ALV.25,5%
111.063.00.2	5756971/ 4064746023989	50	112	12	407,76	511,74

Toimitettavissa alkaen helmikuu 2025

Tarvikkeet

- Tarvikkeiden yleiskatsaus – Geberit Duofix -WC-elementit

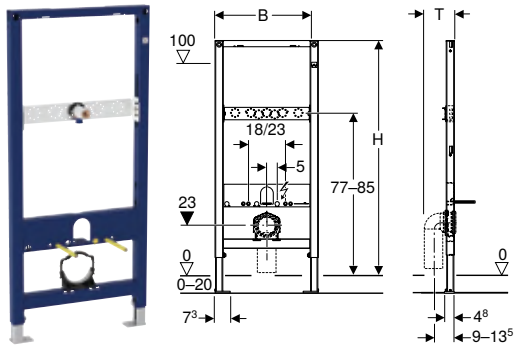


- Korvike tuotenummerolle 111.063.00.1

Ominaisuudet

- Mallisarja 2025
- Staattisesti itsekantava kehys, korroosiosuojaus jauhemaalattu
- Runko seinä-WC-istuimille, standardin EN 33 mukaiset asennusmitat ja ulottuma enintään 70 cm
- Asennuselementin päältä ulosvedettävä levy sivukiinnitystä varten metalli- tai puuprofiileihin tai täyskorkeisiin Geberit Duofix -tolppiin
- Vaihtoehtoinen kiinnityspiste seinäankkureille
- Jalkalevyt voidaan kääntää, sopivat asennettaviksi U-profiileihin UW 50 ja UW 75
- Jalkalevyt voidaan asentaa Geberit Duofix -järjestelmäkiskoon ilman työkaluja, ilman lisäkomponentteja
- Sinkityt, korroosiosuojatut jalkatuet, luistonesto
- Liitoskäyrä voidaan asentaa ilman työkaluja eri syvyysasentoihin, säätöalue 45 mm
- Geberit Omega -piilohuuhtelusäiliö 12 cm, täysin eristetty kondenssia vastaan
- Huuhteluun edestä, sopii kaksoishuuhteluun
- Tehdasasetuksessa välitön jälkihuuhtelu mahdollinen
- Piilohuuhtelusäiliön asennus- ja huoltotoimet ilman työkaluja
- Vesikytkentä vasemmalla sivulla
- Huoltoaukon suojakansi voidaan lyhentää, suojaa kosteudelta ja liialta
- Suojaputki Geberit AquaClean -pesu-wc-istuimien vedensyöttöjohtoa ja liitäntäkaapelia varten
- Kiinnitys sähköliitokselle ja Power & Connect Box -rasialle

Geberit Duofix seinä-WC-elementti, 112 cm, pintahuuhtelusäiliöt paikallaan



click & scan

Käyttötarkoitus

- Asennusseinään
- Asennettavaksi osakorkeisiin tai huonekorkeisiin asennusseinä-rakenteisiin
- Asennettavaksi huonekorkeisiin asennusseiniin
- Asennettavaksi osakorkeisiin tai huonekorkeisiin Geberit Duofix -elementtiseiniin
- Seinä-WC-malleihin, joissa standardin EN 33:2011 mukaiset asennusmitat
- Seinä-WC-malleihin, joiden pituus enintään 70 cm
- Kahden WC-istuimen asennukseen
- 0–20 cm:n lattiarakenteisiin

Toimituksen sisältö

- Liitoskäyrä, kierre 1/2"/R 1/2", MF-kykyinen
- Tiivistelevy
- Äänieristealusta
- Eristeholkki
- 2 kierretankoa M12
- Kiinnitystarvikkeet

Ominaisuudet

- Staattisesti itsekantava kehys, korroosiosuojaus jauhemaalattu
- Kehys porausrei'illä \varnothing 9 mm puurunkorakenteeseen kiinnitystä varten
- Kehyksessä valmius lisäuille WC-posliineille, joissa on pieni tukipinta
- Jalkatuki sinkitty
- Jalkatuki säädettävä 0–20 cm
- Itsekantavat asennusjalat
- Jalkalevyt käännettävät
- Jalkalevyjen syvyys sovitettu U-profiileihin UW 50 ja UW75 sekä Geberit Duofix -järjestelmäkiskoihin asentamista varten
- Liitoskäyrä voidaan asentaa ilman työkaluja eri syvyysasentoihin, säätöalue 45 mm
- Liitoskäyrän kiinnitys ääntä eristävä
- Hana-asennuslevyn korkeus ja syvyys säädettävissä
- Itsekiinnittyvä vedeneristyslaippa, huopapintainen

Tuotenro	LVI nro./ EAN		B [cm]	H [cm]	T [cm]	EUR/kpl ALV.0%	EUR/kpl ALV.25,5%
111.203.00.1	5756557/ 4025416516354	PA	50	112	15	256,29	321,64

PA: Poistuva alkaen toukokuu 2025

Tarvikkeet

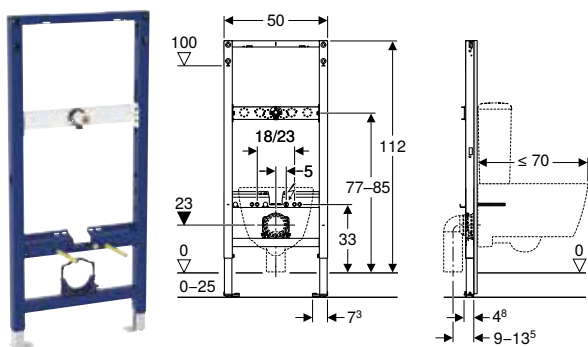
- Tarvikkeiden yleiskatsaus – Geberit Duofix -WC-elementit



- Soveltuu IDO 502.404.00.1 ja Seven D 19 -wc-istuinten asennukseen

Uusi

Geberit Duofix seinä-WC-elementti, 112 cm, pintahuuhtelusäiliöt paikallaan



click & scan

Käyttötarkoitus

- Geberit Duofix -asennusjärjestelmille
- Metall- ja puurankaisille seinille
- Asennettavaksi osa- tai huonekorkeisiin asennusseiniin
- Asennettavaksi huonekorkeisiin väliseiniin
- Lattiarakenteisiin 0–25 cm
- Seinä-WC:ihin
- Kahden WC-istuimen asennukseen

Tekniset tiedot

Materiaali	Teräs
------------	-------

Toimituksen sisältö

- Liitoskäyrä, kierre 1/2"/R 1/2", MF-kykyinen
- Tiivistelevy
- Äänieristealusta
- Eristeholkki
- Kiinnitys- ja suojamateriaali

Ominaisuudet

- Mallisarja 2025
- Staattisesti itsekantava kehys, korroosiosuojaus jauhemaalattu
- Runko seinä-WC-istuimille, standardin EN 33 mukaiset asennusmitat ja ulottuma enintään 70 cm
- Asennuselementin päältä ulosvedettävä levy sivukiinnitystä varten metalli- tai puuprofiileihin tai täyskorkeisiin Geberit Duofix -tolppiin
- Vaihtoehtoinen kiinnityspiste seinäankkureille
- Hanakulman poikittaistuki korkeussäädettävä
- Jalkalevyt voidaan asentaa Geberit Duofix -järjestelmäkiskoon ilman työkaluja, ilman lisäkomponentteja
- Jalkalevyt voidaan kääntää, sopivat asennettaviksi U-profiileihin UW 50 ja UW 75
- Sinkityt, korroosiosuojatut jalkatuet, luistonesto
- Liitoskäyrä voidaan asentaa ilman työkaluja eri syvyysasentoihin, säätöalue 45 mm
- Kiinnitys sähköliitokselle ja Power & Connect Box -rasialle
- Itsekiinnittyvä vedeneristyslaippa, huopapintainen

Tuotenumero	LVI nro./ EAN	B [cm]	H [cm]	T [cm]	EUR/kpl ALV.0%	EUR/kpl ALV.25,5%
111.203.00.2	5756990/ 4064746029318	50	112	15	256,29	321,64

Toimitettavissa alkaen toukokuu 2025

Tarvikkeet

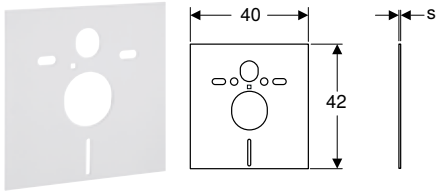
- Tarvikkeiden yleiskatsaus – Geberit Duofix -WC-elementit



- Korvike tuotenumeralle 111.203.00.1

Tarvikkeet

Geberit-äänieristysarja seinä-WC:hen



click & scan

Käyttötarkoitus

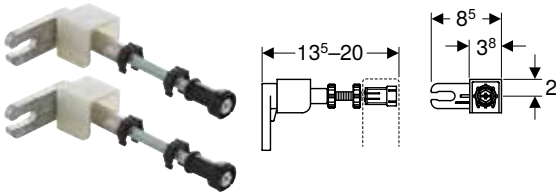
- WC-istuinten ja bideiden rakenneäänieristykseen
- WC-istuihin ja bideisiin 18 tai 23 cm:n kiinnitysetäisyydellä

Toimituksen sisältö

- 2 aluslevyä
- 2 äänieristysholkkia
- Äänieristysmatto

Tuotenro	LVI nro./ EAN	s [mm]	EUR/kpl ALV.0%	EUR/kpl ALV.25,5%
156.050.00.1	5757424/ 4025416024118	6	40,52	50,85

Geberit Duofix -yläkiinnikesarja yksittäisasennukseen



click & scan

Käyttötarkoitus

- Geberit Duofix -asennuselementtien kiinnittämiseen asennusseinien ja massiiviseinien eteen
- Levytyksen asettamiseen ja kiinnittämiseen osakorkeisiin asennuseinäasennuksiin

Toimituksen sisältö

- Sarja à 2 kpl

Ominaisuudet

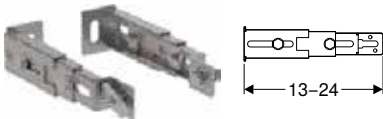
- Edestä portaattomasti syvyysäädettävä, pikasäädöllä
- Seinäankkuri 360° kääntyvä
- Kierretanko M10, sinkitty

Tuotenro	LVI nro./ EAN	EUR/kpl ALV.0%	EUR/kpl ALV.25,5%
111.815.00.1	5756043/ 4025416157762	33,58	42,14

Tarvikkeet

- Sarja Geberit Duofix -yläkiinnikesarja pidennyssarja

Geberit Duofix -alakiinnikesarja takaseinäkiinnitykseen



click & scan

Käyttötarkoitus

- Geberit Duofix -asennuselementtien jalkojen vaihtoehtoiseen takaseinäkiinnitykseen

Toimituksen sisältö

- Sarja à 2 kpl

Ominaisuudet

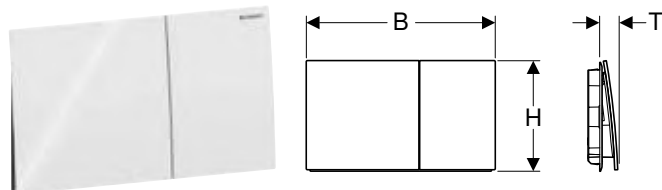
- Syvyysäädettävä
- Sinkitty

Tuotenro	LVI nro./ EAN	EUR/kpl ALV.0%	EUR/kpl ALV.25,5%
111.064.00.1	5756657/ 4025410682529	46,28	58,08

HUUHTELUPAINIKKEET

Huuhtelupainikkeet

Geberit Sigma70 -huuhtelupainike kaksoishuuhteluun, square



click & scan

Käyttötarkoitus

- Huuhtelun käynnistykseen Sigma-piilohuuhtelusäiliöille

Ominaisuudet

- Käyttö edestä
- Painotangot äänieristetty, pikasäätö ilman työkaluja

Toimituksen sisältö

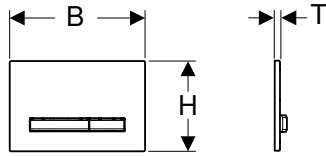
- Asennuskehys
- 2 etäisyyspulttia
- 2 painotankoa

Tuotenro	LVI nro./ EAN	Väri / pinta	Materiaali	B [cm]	H [cm]	T [cm]	EUR/kpl ALV.0%	EUR/kpl ALV.25,5%
115.622.14.1	5756938/ 4025410762368	Musta matta / Easy-to-clean -pinnoitus	Ruostumaton teräs	25	14,6	2,3	459,12	576,20
115.622.FW.1	5756934/ 4025410762320	Harjattu, easy-to-clean -pinnoitus	Ruostumaton teräs	25	14,6	2,3	459,12	576,20
115.622.JK.1	5756931/ 4025410762108	Laava	Lasi	25	14,6	2,5	396,19	497,22
115.622.JL.1	5756932/ 4025410762313	Hiekanharmaa	Lasi	25	14,6	2,5	396,19	497,22
115.622.JT.1	5756940/ 4025410053541	Valkoinen matta / Easy-to-clean -pinnoitus	Ruostumaton teräs	25	14,6	2,3	459,12	576,20
115.622.QB.1	5756935/ 4025410762337	Punakulta / Harjattu, easy-to-clean -pinnoitus	Ruostumaton teräs	25	14,6	2,3	579,63	727,44
115.622.QD.1	5756936/ 4025410762344	Musta kromi / Harjattu, easy-to-clean -pinnoitus	Ruostumaton teräs	25	14,6	2,3	579,63	727,44
115.622.QF.1	5756937/ 4025410762351	Messinginvärinen / Harjattu, easy-to-clean -pinnoitus	Ruostumaton teräs	25	14,6	2,3	579,63	727,44
115.622.SI.1	5756939/ 4025410762221	Valkoinen	Lasi	25	14,6	2,5	396,19	497,22
115.622.SJ.1	5756933/ 4025410762092	Musta	Lasi	25	14,6	2,5	396,19	497,22

Tarvikkeet

- Geberit-peitekehys Sigma70-huuhtelupainikkeelle, square → s. 225
- Geberit-asennuskehys Sigma70-huuhtelupainikkeelle, square, kromi matta
- Geberit-jatkosarja piilohuuhtelusäiliöille Sigma, Omega ja Kappa → s. 224

Geberit Sigma50 -huuhtelupainike kaksoishuuhteluun, square, metalliväri kromattu



click & scan

Käyttötarkoitus

- Huuhtelun käynnistykseen Sigma-piilohuuhtelusäiliöille

Tekniset tiedot

Huuhteluvoima (N) maks.	20 N
-------------------------	------

Ominaisuudet

- Käyttö edestä
- Painikkeissa easy-to-clean -pinnoitus
- Painotangot äänieristetty, pikasääto ilman työkaluja

Toimituksen sisältö

- Asennuskehys
- 2 etäisyyspulttia
- 2 painotankoa

Tuotenumero	LVI nro./ EAN	Väri / pinta	Materiaali	B [cm]	H [cm]	T [cm]	EUR/kpl ALV.0%	EUR/kpl ALV.25,5%
115.788.00.2	5756572/ 4025416454335	Runkolevy ja painikkeet: kromattu Peitelevy: asiakaskohtainen	Sinkkipainevalu	24,6	16,4	1	240,66	302,03
115.788.11.2	5756564/ 4025416453192	Runkolevy ja painikkeet: kromattu Peitelevy: valkoinen	Sinkkipainevalu/ muovi	24,6	16,4	1,3	240,66	302,03
115.788.21.2	5756565/ 4025416454373	Runkolevy ja painikkeet: kromattu Peitelevy: kiiltävä kromi	Sinkkipainevalu/ messinki	24,6	16,4	1,2	371,56	466,31
115.788.DW.2	5756566/ 4025416453307	Runkolevy ja painikkeet: kromattu Peitelevy: musta	Sinkkipainevalu/ muovi	24,6	16,4	1,3	240,66	302,03
115.788.GH.2	5756567/ 4025416454403	Runkolevy ja painikkeet: kromattu Peitelevy: kromattu, harjattu, helppohoitoiseksi pinnoitettu	Sinkkipainevalu/ messinki	24,6	16,4	1,2	371,56	466,31
115.788.JK.2	5756768/ 4025410946966	Runkolevy ja painikkeet: kromattu Peitelevy: laava	Sinkkipainevalu/ lasi	24,6	16,4	1,4	303,01	380,28
115.788.JL.2	5756769/ 4025410946973	Runkolevy ja painikkeet: kromattu Peitelevy: hiekanharmaa	Sinkkipainevalu/ lasi	24,6	16,4	1,4	303,01	380,28
115.788.JM.2	5756571/ 4025416453864	Runkolevy ja painikkeet: kromattu Peitelevy: Mustang-liuskekivi	Sinkkipainevalu/ liuske (luonnontuote)	24,6	16,4	1,4	371,56	466,31
115.788.JV.2	5756667/ 4025410758231	Runkolevy ja painikkeet: kromattu Peitelevy: betonioptiikka	Sinkkipainevalu/ keraaminen	24,6	16,4	1,4	371,56	466,31
115.788.JX.2	5756668/ 4025410758958	Runkolevy ja painikkeet: kromattu Peitelevy: mustajalopähkinä	Sinkkipainevalu/ puu (luonnontuote)	24,6	16,4	1,4	612,82	769,09
115.788.SD.2	5756568/ 4025416454304	Runkolevy ja painikkeet: kromattu Peitelevy: savupeililasi	Sinkkipainevalu/ lasi	24,6	16,4	1,4	303,01	380,28

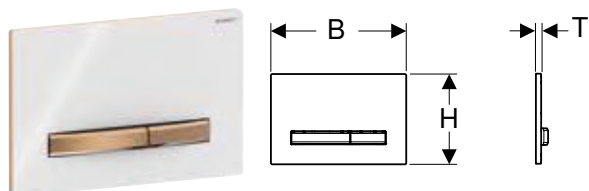
Tarvikkeet

- Annostelija Geberit DuoFresh -raikastinpuikolle, Sigma-piilohuuhtelusäiliöön 12 cm → s. 224
- Geberit-jatkosarja piilohuuhtelusäiliöille Sigma, Omega ja Kappa → s. 224
- Geberit DuoFresh -moduuli automaattisella käynnistyksellä ja Geberit DuoFresh -raikastinpuikkoannostelijalla, Sigma-piilohuuhtelusäiliöille 12 cm → s. 219
- Geberit DuoFresh -moduuli manuaalisella käynnistyksellä ja Geberit DuoFresh -raikastinpuikkoannostelijalla, Sigma-piilohuuhtelusäiliöille 12 cm → s. 220



- Luonnontuotteiden väri ja rakenne voi poiketa
- Tuotenumeroiden 115.788.JV.2 ja 115.788.JX.2 toimitusaika 6 viikkoa

Geberit Sigma50 -huuhtelupainike kaksoishuuhteluun, square, metalliväri punakulta



click & scan

Käyttötarkoitus

- Huuhtelun käynnistykseen Sigma-piilohuuhtelusäiliöille

Ominaisuudet

- Käyttö edestä
- Painikkeissa ja runkolevyssä easy-to-clean-pinnoite
- Painotangot äänieristetty, pikasäätö ilman työkaluja

Tekniset tiedot

Huuhteluvoima (N) maks.	20 N
-------------------------	------

Toimituksen sisältö

- Asennuskehys
- 2 etäisyyspulttia
- 2 painotankoa

Tuotenro	LVI nro./ EAN	Väri / pinta	Materiaali	B [cm]	H [cm]	T [cm]	EUR/kpl ALV.0%	EUR/kpl ALV.25,5%
115.670.00.2	5756689/ 4025410739032	Runkolevy ja painikkeet: punakulta Peitelevy: asiakaskohtainen	Sinkkipainevalu	24,6	16,4	1	504,54	633,20
115.670.11.2	5756690/ 4025410759399	Runkolevy ja painikkeet: punakulta Peitelevy: valkoinen	Sinkkipainevalu/ muovi	24,6	16,4	1,3	504,54	633,20
115.670.DW.2	5756691/ 4025410759535	Runkolevy ja painikkeet: punakulta Peitelevy: musta	Sinkkipainevalu/ muovi	24,6	16,4	1,3	504,54	633,20
115.670.JM.2	5756692/ 4025410749376	Runkolevy ja painikkeet: punakulta Peitelevy: Mustang-liuskekivi	Sinkkipainevalu/ liuske (luonnontuote)	24,6	16,4	1,4	635,22	797,20
115.670.JV.2	5756693/ 4025410749390	Runkolevy ja painikkeet: punakulta Peitelevy: betonioptiikka	Sinkkipainevalu/ keraaminen	24,6	16,4	1,4	635,22	797,20
115.670.JX.2	5756694/ 4025410749260	Runkolevy ja painikkeet: punakulta Peitelevy: mustajalopähkinä	Sinkkipainevalu/puu (luonnontuote)	24,6	16,4	1,4	876,11	1099,52
115.670.QB.2	5756943/ 4025410069924	Runkolevy ja painikkeet: punakulta Peitelevy: punakulta, harjattu, easy-to-clean -pinnoitus	Sinkkipainevalu/ messinki	24,6	16,4	1,2	635,22	797,20

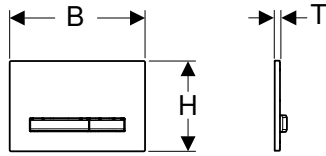
Tarvikkeet

- Annostelija Geberit DuoFresh -raikastinpuikolle, Sigma-piilohuuhtelusäiliöön 12 cm → s. 224
- Geberit-jatkosarja piilohuuhtelusäiliöille Sigma, Omega ja Kappa → s. 224
- Geberit DuoFresh -moduuli automaattisella käynnistyksellä ja Geberit DuoFresh -raikastinpuikkoannostelijalla, Sigma-piilohuuhtelusäiliölle 12 cm → s. 219
- Geberit DuoFresh -moduuli manuaalisella käynnistyksellä ja Geberit DuoFresh -raikastinpuikkoannostelijalla, Sigma-piilohuuhtelusäiliölle 12 cm → s. 220



- Luonnontuotteiden väri ja rakenne voi poiketa
- Toimitusaika 6 viikkoa

Geberit Sigma50 -huuhtelupainike kaksoishuuhteluun, square, metalliväri musta kromi



click & scan

Käyttötarkoitus

- Huuhtelun käynnistykseen Sigma-piilohuuhtelusäiliöille

Tekniset tiedot

Huuhteluvoima (N) maks.	20 N
-------------------------	------

Ominaisuudet

- Käyttö edestä
- Painikkeissa ja runkolevyssä easy-to-clean-pinnoite
- Painotangot äänieristetty, pikasäätö ilman työkaluja

Toimituksen sisältö

- Asennuskehys
- 2 etäisyyspulttia
- 2 painotankoa

Tuotenro	LVI nro./ EAN	Väri / pinta	Materiaali	B [cm]	H [cm]	T [cm]	EUR/kpl ALV.0%	EUR/kpl ALV.25,5%
115.671.00.2	5756695/ 4025410739049	Runkolevy ja painikkeet: musta kromi Peitelevy: asiakaskohtainen	Sinkkipainevalu	24,6	16,4	1	504,54	633,20
115.671.11.2	5756696/ 4025410759085	Runkolevy ja painikkeet: musta kromi Peitelevy: valkoinen	Sinkkipainevalu/ muovi	24,6	16,4	1,3	504,54	633,20
115.671.DW.2	5756697/ 4025410759443	Runkolevy ja painikkeet: musta kromi Peitelevy: musta	Sinkkipainevalu/ muovi	24,6	16,4	1,3	504,54	633,20
115.671.JM.2	5756698/ 4025410749437	Runkolevy ja painikkeet: musta kromi Peitelevy: Mustang-liuskekivi	Sinkkipainevalu/ liuske (luonnontuote)	24,6	16,4	1,4	635,22	797,20
115.671.JV.2	5756699/ 4025410749406	Runkolevy ja painikkeet: musta kromi Peitelevy: betoniopiiikka	Sinkkipainevalu/ keraaminen	24,6	16,4	1,4	635,22	797,20
115.671.JX.2	5756701/ 4025410749529	Runkolevy ja painikkeet: musta kromi Peitelevy: mustajalopähkinä	Sinkkipainevalu/ puu (luonnontuote)	24,6	16,4	1,4	876,11	1099,52
115.671.QD.2	5756944/ 4025410069948	Runkolevy ja painikkeet: musta kromi Peitelevy: musta kromi, harjattu, easy-to-clean -pinnoitus	Sinkkipainevalu/ messinki	24,6	16,4	1,2	635,22	797,20

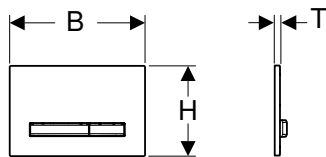
Tarvikkeet

- Annostelija Geberit DuoFresh -raikastinpuikolle, Sigma-piilohuuhtelusäiliöön 12 cm → s. 224
- Geberit-jatkosarja piilohuuhtelusäiliöille Sigma, Omega ja Kappa → s. 224
- Geberit DuoFresh -moduuli automaattisella käynnistyksellä ja Geberit DuoFresh -raikastinpuikkoannostelijalla, Sigma-piilohuuhtelusäiliöille 12 cm → s. 219
- Geberit DuoFresh -moduuli manuaalisella käynnistyksellä ja Geberit DuoFresh -raikastinpuikkoannostelijalla, Sigma-piilohuuhtelusäiliöille 12 cm → s. 220



- Luonnontuotteiden väri ja rakenne voi poiketa
- Toimitusaika 6 viikkoa

Geberit Sigma50 -huuhtelupainike kaksoishuuhteluun, square, metalliväri messinki



click & scan

Käyttötarkoitus

- Huuhtelun käynnistykseen Sigma-piilohuuhtelusäiliöille

Tekniset tiedot

Huuhteluvoima (N) maks.	20 N
-------------------------	------

Ominaisuudet

- Käyttö edestä
- Painikkeissa ja runkolevyssä easy-to-clean-pinnoite
- Painotangot äänieristetty, pikasäätö ilman työkaluja

Toimituksen sisältö

- Asennuskehys
- 2 etäisyyspulttia
- 2 painotankoa

Tuotenro	LVI nro./ EAN	Väri / pinta	Materiaali	B [cm]	H [cm]	T [cm]	EUR/kpl ALV.0%	EUR/kpl ALV.25,5%
115.672.00.2	5756702/ 4025410739193	Runkolevy ja painikkeet: messinki Peitelevy: asiakaskohtainen	Sinkkipainevalu	24,6	16,4	1	504,54	633,20
115.672.11.2	5756703/ 4025410759634	Runkolevy ja painikkeet: messinki Peitelevy: valkoinen	Sinkkipainevalu/ muovi	24,6	16,4	1,3	504,54	633,20

Tuotenro	LVI nro./ EAN	Väri / pinta	Materiaali	B [cm]	H [cm]	T [cm]	EUR/kpl ALV.0%	EUR/kpl ALV.25,5%
115.672.DW.2	5756704/ 4025410759658	Runkolevy ja painikkeet: messinki Peitelevy: musta	Sinkkipainevalu/ muovi	24,6	16,4	1,3	504,54	633,20
115.672.JM.2	5756705/ 4025410749628	Runkolevy ja painikkeet: messinki Peitelevy: Mustang-liuskekivi	Sinkkipainevalu/ liuske (luonnontuote)	24,6	16,4	1,4	635,22	797,20
115.672.JV.2	5756706/ 4025410749659	Runkolevy ja painikkeet: messinki Peitelevy: betonioptiikka	Sinkkipainevalu/ keraaminen	24,6	16,4	1,4	635,22	797,20
115.672.JX.2	5756707/ 4025410749703	Runkolevy ja painikkeet: messinki Peitelevy: mustajalopähkinä	Sinkkipainevalu/puu (luonnontuote)	24,6	16,4	1,4	876,11	1099,52
115.672.QF.2	5756945/ 4025410069962	Runkolevy ja painikkeet: messinki Peitelevy: messinkiä, harjattu, easy-to-clean -pinnoitus	Sinkkipainevalu/ messinki	24,6	16,4	1,2	635,22	797,20

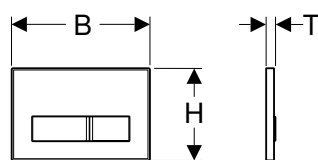
Tarvikkeet

- Annostelija Geberit DuoFresh -raikastinpuikolle, Sigma-piilohuuhtelusäiliöön 12 cm → s. 224
- Geberit-jatkosarja piilohuuhtelusäiliöille Sigma, Omega ja Kappa → s. 224
- Geberit DuoFresh -moduuli automaattisella käynnistyksellä ja Geberit DuoFresh -raikastinpuikkoannostelijalla, Sigma-piilohuuhtelusäiliöille 12 cm → s. 219
- Geberit DuoFresh -moduuli manuaalisella käynnistyksellä ja Geberit DuoFresh -raikastinpuikkoannostelijalla, Sigma-piilohuuhtelusäiliöille 12 cm → s. 220



- Luonnontuotteiden väri ja rakenne voi poiketa
- Toimitusaika 6 viikkoa

Geberit Sigma50 -huuhtelupainike kaksoishuuhteluun, square, yksilöllinen



click & scan

Käyttötarkoitus

- Huuhtelun käynnistykseen Sigma-piilohuuhtelusäiliöille
- Yksilölliseen kylpyhuoneen suunnitteluun

Tekniset tiedot

Huuhteluvoima (N) maks.	20 N
-------------------------	------

Ominaisuudet

- Asiakas huolehtii pinnan valmistelusta ja loppuunsaattamisesta
- Käyttö edestä
- Painikkeissa easy-to-clean -pinnoitus
- Painotangot äänieristetty, pikasäätö ilman työkaluja

Toimituksen sisältö

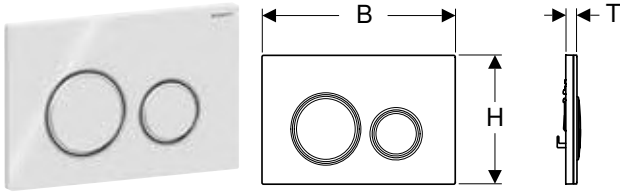
- Asennuskehys
- 2 etäisyyspulttia
- 2 painotankoa

Tuotenro	LVI nro./ EAN	Väri / pinta	Materiaali	B [cm]	H [cm]	T [cm]	EUR/kpl ALV.0%	EUR/kpl ALV.25,5%
115.788.00.1	5756247/ 4025416931577	Yksilöllinen	Sinkkipainevalu	24,6	16,4	1,4	240,66	302,03

Tarvikkeet

- Annostelija Geberit DuoFresh -raikastinpuikolle, Sigma-piilohuuhtelusäiliöön 12 cm → s. 224
- Geberit-jatkosarja piilohuuhtelusäiliöille Sigma, Omega ja Kappa → s. 224
- Geberit DuoFresh -moduuli automaattisella käynnistyksellä ja Geberit DuoFresh -raikastinpuikkoannostelijalla, Sigma-piilohuuhtelusäiliöille 12 cm → s. 219
- Geberit DuoFresh -moduuli manuaalisella käynnistyksellä ja Geberit DuoFresh -raikastinpuikkoannostelijalla, Sigma-piilohuuhtelusäiliöille 12 cm → s. 220

Geberit Sigma50 (ex Sigma21) -huuhtelupainike kaksoishuuhteluun, round, metalliväri kromattu



click & scan

Käyttötarkoitus

- Huuhtelun käynnistykseen Sigma-piilohuuhtelusäiliöille

Tekniset tiedot

Huuhteluvoima (N) maks.	20 N
-------------------------	------

Ominaisuudet

- Käyttö edestä
- Painotangot äänieristetty, pikasäätö ilman työkaluja

Toimituksen sisältö

- Asennuskehys
- 2 etäisyyspulttia
- 2 painotankoa

Tuotenumro	LVI nro./ EAN	Väri / pinta	Materiaali	B [cm]	H [cm]	T [cm]	EUR/kpl ALV.0%	EUR/kpl ALV.25,5%
115.884.00.1	5756562/ 4025416793434	Runkolevy ja design-renkaat: kromattu Peitelevy ja painikkeet: asiakaskohtainen	Sinkkipainevalu	24,6	16,4	1	241,75	303,40
115.884.JK.1	5756770/ 4025410947017	Runkolevy ja design-renkaat: kromattu Peitelevy ja painikkeet: laava	Sinkkipainevalu/lasi	24,6	16,4	1,4	302,50	379,64
115.884.JL.1	5756771/ 4025410947024	Runkolevy ja design-renkaat: kromattu Peitelevy ja painikkeet: hiekka	Sinkkipainevalu/lasi	24,6	16,4	1,4	302,50	379,64
115.884.JM.1	5756561/ 4025416836902	Runkolevy ja design-renkaat: kromattu Peitelevy ja painikkeet: Mustang-liuskekivi	Sinkkipainevalu/liuske (luonnontuote)	24,6	16,4	1,4	372,95	468,05
115.884.JV.1	5756721/ 4025410757876	Runkolevy ja design-renkaat: kromattu Peitelevy ja painikkeet: betoniopiiikka	Sinkkipainevalu/keraaminen	24,6	16,4	1,4	371,01	465,62
115.884.JX.1	5756720/ 4025410757807	Runkolevy ja design-renkaat: kromattu Peitelevy ja painikkeet: mustajalopähkinä	Sinkkipainevalu/puu (luonnontuote)	24,6	16,4	1,4	611,88	767,91
115.884.SI.1	5756558/ 4025416793397	Runkolevy ja design-renkaat: kromattu Peitelevy ja painikkeet: valkoinen	Sinkkipainevalu/lasi	24,6	16,4	1,4	302,50	379,64
115.884.SJ.1	5756559/ 4025416793403	Runkolevy ja design-renkaat: kromattu Peitelevy ja painikkeet: musta	Sinkkipainevalu/lasi	24,6	16,4	1,4	302,50	379,64

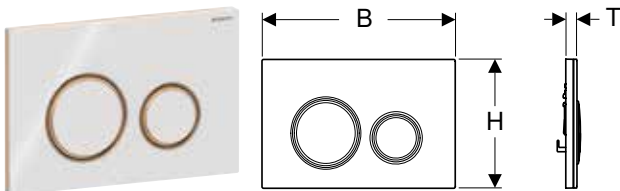
Tarvikkeet

- Annostelija Geberit DuoFresh -raikastinpuikolle, Sigma-piilohuuhtelusäiliöön 12 cm → s. 224
- Geberit DuoFresh -moduuli automaattisella käynnistyksellä ja Geberit DuoFresh -raikastinpuikkoannostelijalla, Sigma-piilohuuhtelusäiliöille 12 cm → s. 219
- Geberit DuoFresh -moduuli manuaalisella käynnistyksellä ja Geberit DuoFresh -raikastinpuikkoannostelijalla, Sigma-piilohuuhtelusäiliöille 12 cm → s. 220
- Geberit-jatkosarja piilohuuhtelusäiliöille Sigma, Omega ja Kappa → s. 224



- Luonnontuotteiden väri ja rakenne voi poiketa
- Tuotenumeroiden 115.884.JV.1 ja 115.884.JX.1 toimitusaika 6 viikkoa

Geberit Sigma50 (ex Sigma21) -huuhtelupainike kaksoishuuhteluun, round, metalliväri punakulta



click & scan

Käyttötarkoitus

- Huuhtelun käynnistykseen Sigma-piilohuuhtelusäiliöille

Tekniset tiedot

Huuhteluvoima (N) maks.	20 N
-------------------------	------

Ominaisuudet

- Käyttö edestä
- Runkolevyssä easy-to-clean-pinnoite
- Painotangot äänieristetty, pikasäätö ilman työkaluja

Toimituksen sisältö

- Asennuskehys
- 2 etäisyyspulttia
- 2 painotankoa

Tuotenumro	LVI nro./ EAN	Väri / pinta	Materiaali	B [cm]	H [cm]	T [cm]	EUR/kpl ALV.0%	EUR/kpl ALV.25,5%
115.650.00.1	5756671/ 4025410739162	Runkolevy ja design-renkaat: punakulta Peitelevy ja painikkeet: asiakaskohtainen	Sinkkipainevalu	24,6	16,4	1	504,54	633,20
115.650.JM.1	5756672/ 4025410748973	Runkolevy ja design-renkaat: punakulta Peitelevy ja painikkeet: Mustang-liuskekivi	Sinkkipainevalu/liuske (luonnontuote)	24,6	16,4	1,4	635,22	797,20

Tuotenumero	LVI nro./ EAN	Väri / pinta	Materiaali	B [cm]	H [cm]	T [cm]	EUR/kpl ALV.0%	EUR/kpl ALV.25,5%
115.650.JV.1	5756673/ 4025410748980	Runkolevy ja design-renkaat: punakulta Peitelevy ja painikkeet: betoni-optiikka	Sinkkipainevalu/keramiini	24,6	16,4	1,4	635,22	797,20
115.650.JX.1	5756674/ 4025410748805	Runkolevy ja design-renkaat: punakulta Peitelevy: mustajalopähkinä	Sinkkipainevalu/puu (luonnontuote)	24,6	16,4	1,4	876,11	1099,52
115.650.SI.1	5756675/ 4025410759429	Runkolevy ja design-renkaat: punakulta Peitelevy ja painikkeet: valkoinen	Sinkkipainevalu/lasi	24,6	16,4	1,4	564,52	708,47
115.650.SJ.1	5756676/ 4025410759054	Runkolevy ja design-renkaat: punakulta Peitelevy ja painikkeet: musta	Sinkkipainevalu/lasi	24,6	16,4	1,4	564,52	708,47

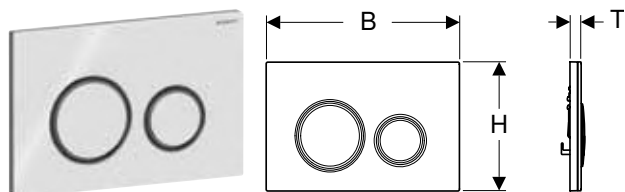
Tarvikkeet

- Annostelija Geberit DuoFresh -raikastinpuikolle, Sigma-piilohuuhtelusäiliöön 12 cm → s. 224
- Geberit DuoFresh -moduuli automaattisella käynnistyksellä ja Geberit DuoFresh -raikastinpuikkoannostelijalla, Sigma-piilohuuhtelusäiliölle 12 cm → s. 219
- Geberit DuoFresh -moduuli manuaalisella käynnistyksellä ja Geberit DuoFresh -raikastinpuikkoannostelijalla, Sigma-piilohuuhtelusäiliölle 12 cm → s. 220
- Geberit-jatkosarja piilohuuhtelusäiliöille Sigma, Omega ja Kappa → s. 224



- Luonnontuotteiden väri ja rakenne voi poiketa
- Toimitusaika 6 viikkoa

Geberit Sigma50 (ex Sigma21) -huuhtelupainike kaksoishuuhteluun, round, metalliväri musta kromi



click & scan

Käyttötarkoitus

- Huuhtelun käynnistykseen Sigma-piilohuuhtelusäiliöille

Tekniset tiedot

Huuhteluvoima (N) maks.	20 N
-------------------------	------

Ominaisuudet

- Käyttö edestä
- Runkolevyssä easy-to-clean-pinnoite
- Painotangot äänieristetty, pikasäätö ilman työkaluja

Toimituksen sisältö

- Asennuskehys
- 2 etäisyyspulttia
- 2 painotankoa

Tuotenumero	LVI nro./ EAN	Väri / pinta	Materiaali	B [cm]	H [cm]	T [cm]	EUR/kpl ALV.0%	EUR/kpl ALV.25,5%
115.651.00.1	5756677/ 4025410739179	Runkolevy ja design-renkaat: musta kromi Peitelevy ja painikkeet: asiakaskohtainen	Sinkkipainevalu	24,6	16,4	1	504,54	633,20
115.651.JM.1	5756678/ 4025410748607	Runkolevy ja design-renkaat: musta kromi Peitelevy ja painikkeet: Mustang-liuskekivi	Sinkkipainevalu/liuske (luonnontuote)	24,6	16,4	1,4	635,22	797,20
115.651.JV.1	5756679/ 4025410749413	Runkolevy ja design-renkaat: musta kromi Peitelevy ja painikkeet: betoni-optiikka	Sinkkipainevalu/keramiini	24,6	16,4	1,4	635,22	797,20
115.651.JX.1	5756680/ 4025410749239	Runkolevy ja design-renkaat: musta kromi Peitelevy ja painikkeet: mustajalopähkinä	Sinkkipainevalu/puu (luonnontuote)	24,6	16,4	1,4	876,11	1099,52
115.651.SI.1	5756681/ 4025410759160	Runkolevy ja design-renkaat: musta kromi Peitelevy ja painikkeet: valkoinen	Sinkkipainevalu/lasi	24,6	16,4	1,4	564,52	708,47
115.651.SJ.1	5756682/ 4025410759412	Runkolevy ja design-renkaat: musta kromi Peitelevy ja painikkeet: musta	Sinkkipainevalu/lasi	24,6	16,4	1,4	564,52	708,47

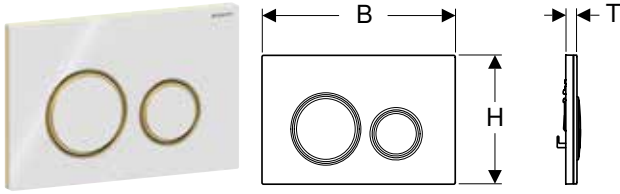
Tarvikkeet

- Annostelija Geberit DuoFresh -raikastinpuikolle, Sigma-piilohuuhtelusäiliöön 12 cm → s. 224
- Geberit DuoFresh -moduuli automaattisella käynnistyksellä ja Geberit DuoFresh -raikastinpuikkoannostelijalla, Sigma-piilohuuhtelusäiliölle 12 cm → s. 219
- Geberit DuoFresh -moduuli manuaalisella käynnistyksellä ja Geberit DuoFresh -raikastinpuikkoannostelijalla, Sigma-piilohuuhtelusäiliölle 12 cm → s. 220
- Geberit-jatkosarja piilohuuhtelusäiliöille Sigma, Omega ja Kappa → s. 224



- Luonnontuotteiden väri ja rakenne voi poiketa
- Toimitusaika 6 viikkoa

Geberit Sigma50 (ex Sigma21) -huuhtelupainike kaksoishuuhteluun, round, metalliväri messinki



click & scan

Käyttötarkoitus

- Huuhtelun käynnistykseen Sigma-piilohuuhtelusäiliöille

Tekniset tiedot

Huuhteluvoima (N) maks.	20 N
-------------------------	------

Ominaisuudet

- Käyttö edestä
- Runkolevyssä easy-to-clean-pinnoite
- Painotangot äänieristetty, pikasäätö ilman työkaluja

Toimituksen sisältö

- Asennuskehys
- 2 etäisyyspulttia
- 2 painotankoa

Tuotenro	LVI nro./ EAN	Väri / pinta	Materiaali	B [cm]	H [cm]	T [cm]	EUR/kpl ALV.0%	EUR/kpl ALV.25,5%
115.652.00.1	5756683/ 4025410739186	Runkolevy ja design-renkaat: messinki Peitelevy ja painikkeet: asiakaskohtainen	Sinkkipainevalu	24,6	16,4	1	504,54	633,20
115.652.JM.1	5756684/ 4025410749246	Runkolevy ja design-renkaat: messinki Peitelevy ja painikkeet: Mustang-liuskekivi	Sinkkipainevalu/liuske (luonnontuote)	24,6	16,4	1,4	635,22	797,20
115.652.JV.1	5756685/ 4025410749345	Runkolevy ja design-renkaat: messinki Peitelevy ja painikkeet: betoniopiiikka	Sinkkipainevalu/keraaminen	24,6	16,4	1,4	635,22	797,20
115.652.JX.1	5756686/ 4025410749369	Runkolevy ja design-renkaat: messinki Peitelevy ja painikkeet: mustajalopähkinä	Sinkkipainevalu/puu (luonnontuote)	24,6	16,4	1,4	876,11	1099,52
115.652.SI.1	5756687/ 4025410759184	Runkolevy ja design-renkaat: messinki Peitelevy ja painikkeet: valkoinen	Sinkkipainevalu/lasi	24,6	16,4	1,4	564,52	708,47
115.652.SJ.1	5756688/ 4025410759153	Runkolevy ja design-renkaat: messinki Peitelevy ja painikkeet: musta	Sinkkipainevalu/lasi	24,6	16,4	1,4	564,52	708,47

Tarvikkeet

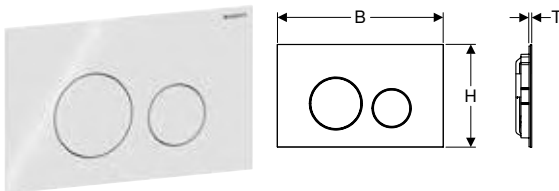
- Annostelija Geberit DuoFresh -raikastinpuikolle, Sigma-piilohuuhtelusäiliöön 12 cm → s. 224
- Geberit DuoFresh -moduuli automaattisella käynnistyksellä ja Geberit DuoFresh -raikastinpuikkoannostelijalla, Sigma-piilohuuhtelusäiliöille 12 cm → s. 219
- Geberit DuoFresh -moduuli manuaalisella käynnistyksellä ja Geberit DuoFresh -raikastinpuikkoannostelijalla, Sigma-piilohuuhtelusäiliöille 12 cm → s. 220
- Geberit-jatkosarja piilohuuhtelusäiliöille Sigma, Omega ja Kappa → s. 224



- Luonnontuotteiden väri ja rakenne voi poiketa
- Toimitusaika 6 viikkoa

Uusi

Geberit Sigma40 -huuhtelupainike kaksoishuuhteluun, round



click & scan

Käyttötarkoitus

- Huuhtelun käynnistykseen Sigma-piilohuuhtelusäiliöille
- Materiaalipaksuuksille ≥ 15 mm

Ominaisuudet

- Käyttö edestä
- Painotangot äänieristetty, pikasäätö ilman työkaluja

Toimituksen sisältö

- Asennuskehys
- 2 etäisyyspulttia
- 2 painotankoa

Tuotenro	LVI nro./ EAN	Väri / pinta	Materiaali	B [cm]	H [cm]	T [cm]	EUR/kpl ALV.0%	EUR/kpl ALV.25,5%
115.628.14.1	5757021/ 4064746006722	Musta matta / Easy-to-clean -pinnoitus	Ruostumaton teräs	24,6	15,2	0,4	333,26	418,24
115.628.FW.1	5757022/ 4064746006685	Harjattu, easy-to-clean -pinnoitus	Ruostumaton teräs	24,6	15,2	0,4	333,26	418,24

Toimitettavissa alkaen huhtikuu 2025

Tuotenro	LVI nro./ EAN	Väri / pinta	Materiaali	B [cm]	H [cm]	T [cm]	EUR/kpl ALV.0%	EUR/kpl ALV.25,5%
115.628.JK.1	5757023/ 4064746006845	Laava	Lasi	24,6	15,2	0,6	258,05	323,85
115.628.JL.1	5757024/ 4064746006869	Hiekanharmaa	Lasi	24,6	15,2	0,6	258,05	323,85
115.628.JT.1	5757025/ 4064746006708	Valkoinen matta / Easy-to-clean -pinnoitus	Ruostumaton teräs	24,6	15,2	0,4	333,26	418,24
115.628.QB.1	5757026/ 4064746006746	Punakulta / Harjattu, easy-to-clean -pinnoitus	Ruostumaton teräs	24,6	15,2	0,4	455,37	571,49
115.628.QD.1	5757027/ 4064746006760	Musta kromi / Harjattu, easy-to-clean -pinnoitus	Ruostumaton teräs	24,6	15,2	0,4	455,37	571,49
115.628.QF.1	5757028/ 4064746006784	Messinginvärinen / Harjattu, easy-to-clean -pinnoitus	Ruostumaton teräs	24,6	15,2	0,4	455,37	571,49
115.628.SI.1	5757029/ 4064746006807	Valkoinen	Lasi	24,6	15,2	0,6	258,05	323,85
115.628.SJ.1	5757031/ 4064746006821	Musta	Lasi	24,6	15,2	0,6	258,05	323,85

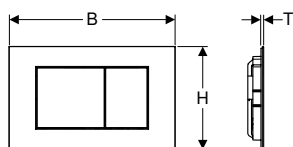
Toimitettavissa alkaen huhtikuu 2025

Tarvikkeet

- Geberit-jatkosarja piilohuuhtelusäiliöille Sigma, Omega ja Kappa → s. 224

Uusi

Geberit Sigma40 -huuhtelupainike kaksoishuuhteluun, square



click & scan

Käyttötarkoitus

- Huuhtelun käynnistykseen Sigma-piilohuuhtelusäiliöille
- Materiaalipaksuuksille ≥ 15 mm

Ominaisuudet

- Käyttö edestä
- Painotangot äänieristetty, pikasäätö ilman työkaluja

Toimituksen sisältö

- Asennuskehys
- 2 etäisyyspulttia
- 2 painotankoa

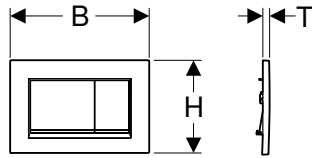
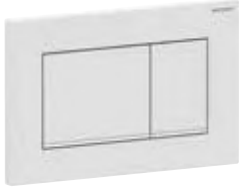
Tuotenro	LVI nro./ EAN	Väri / pinta	Materiaali	B [cm]	H [cm]	T [cm]	EUR/kpl ALV.0%	EUR/kpl ALV.25,5%
115.629.14.1	5757032/ 4064746006920	Musta matta / Easy-to-clean -pinnoitus	Ruostumaton teräs	24,6	15,2	0,4	356,74	447,71
115.629.FW.1	5757033/ 4064746006883	Harjattu, easy-to-clean -pinnoitus	Ruostumaton teräs	24,6	15,2	0,4	356,74	447,71
115.629.JK.1	5757034/ 4064746007040	Laava	Lasi	24,6	15,2	0,6	281,53	353,32
115.629.JL.1	5757035/ 4064746007064	Hiekanharmaa	Lasi	24,6	15,2	0,6	281,53	353,32
115.629.JT.1	5757036/ 4064746006906	Valkoinen matta / Easy-to-clean -pinnoitus	Ruostumaton teräs	24,6	15,2	0,4	356,74	447,71
115.629.QB.1	5757037/ 4064746006944	Punakulta / Harjattu, easy-to-clean -pinnoitus	Ruostumaton teräs	24,6	15,2	0,4	478,86	600,97
115.629.QD.1	5757038/ 4064746006968	Musta kromi / Harjattu, easy-to-clean -pinnoitus	Ruostumaton teräs	24,6	15,2	0,4	478,86	600,97
115.629.QF.1	5757039/ 4064746006982	Messinginvärinen / Harjattu, easy-to-clean -pinnoitus	Ruostumaton teräs	24,6	15,2	0,4	478,86	600,97
115.629.SI.1	5757041/ 4064746007002	Valkoinen	Lasi	24,6	15,2	0,6	281,53	353,32
115.629.SJ.1	5757042/ 4064746007026	Musta	Lasi	24,6	15,2	0,6	281,53	353,32

Toimitettavissa alkaen huhtikuu 2025

Tarvikkeet

- Geberit-jatkosarja piilohuuhtelusäiliöille Sigma, Omega ja Kappa → s. 224

Geberit Sigma20 (ex Sigma30) -huuhtelupainike kaksoishuuhteluun, square



click & scan

Käyttötarkoitus

- Huuhtelun käynnistykseen Sigma-piilohuuhtelusäiliöille

Tekniset tiedot

Huuhteluvoima (N) maks.	20 N
-------------------------	------

Ominaisuudet

- Käyttö edestä
- Painotangot äänieristetty, pikasäätö ilman työkaluja

Toimituksen sisältö

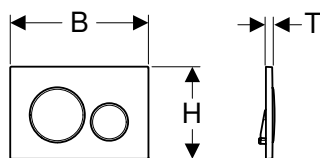
- Asennuskehys
- 2 etäisyyspulttia
- 2 painotankoa

Tuotenumero	LVI nro./EAN	Väri / pinta	Materiaali	B [cm]	H [cm]	T [cm]	EUR/kpl ALV.0%	EUR/kpl ALV.25,5%
115.883.01.1	5756714/ 4025410759573	Painikelevy ja painikkeet: valkoinen mattalakattu, helppohoitoiseksi pinnoitettu Design-listat: valkoinen	Muovi	24,6	16,4	1,2	191,60	240,46
115.883.11.1	5756715/ 4025410759689	Painikelevy ja painikkeet: valkoinen Design-listat: mattavalkoinen	Muovi	24,6	16,4	1,2	124,22	155,90
115.883.14.1	5756575/ 4025416709176	Painikelevy ja painikkeet: musta mattalakattu, helppohoitoiseksi pinnoitettu Design-listat: kromattu	Muovi	24,6	16,4	1,2	166,26	208,66
115.883.16.1	5756716/ 4025410759580	Painikelevy ja painikkeet: musta mattalakattu, helppohoitoiseksi pinnoitettu Design-listat: musta	Muovi	24,6	16,4	1,2	191,60	240,46
115.883.DW.1	5756717/ 4025410759825	Painikelevy ja painikkeet: musta Design-listat: mattamusta	Muovi	24,6	16,4	1,2	145,53	182,64
115.883.JQ.1	5756573/ 4025416352495	Painikelevy ja painikkeet: mattakromilakattu, easy-to-clean -pinnoitus Design-listat: kromattu	Muovi	24,6	16,4	1,2	181,06	227,23
115.883.JT.1	5756574/ 4025410635563	Painikelevy ja painikkeet: valkoinen mattalakattu, helppohoitoiseksi pinnoitettu Design-listat: kromattu	Muovi	24,6	16,4	1,2	166,26	208,66
115.883.KH.1	5756340/ 4025416516712	Painikelevy ja painikkeet: kromattu Design-listat: mattakromattu	Muovi	24,6	16,4	1,2	125,10	157,00
115.883.KJ.1	5756341/ 4025416516750	Painikelevy ja painikkeet: valkoinen Design-listat: kromattu	Muovi	24,6	16,4	1,2	92,46	116,04
115.883.KK.1	5756342/ 4025416516767	Painikelevy ja painikkeet: valkoinen Design-listat: kullattu	Muovi	24,6	16,4	1,2	111,48	139,91
115.883.KM.1	5756344/ 4025416516736	Painikelevy ja painikkeet: musta Design-listat: kromattu	Muovi	24,6	16,4	1,2	111,48	139,91

Tarvikkeet

- Annostelija Geberit DuoFresh -raikastinpuikolle, Sigma-piilohuuhtelusäiliöön 12 cm → s. 224
- Geberit-jatkosarja piilohuuhtelusäiliöille Sigma, Omega ja Kappa → s. 224
- Geberit DuoFresh -moduuli automaattisella käynnistyksellä ja Geberit DuoFresh -raikastinpuikkoannostelijalla, Sigma-piilohuuhtelusäiliöille 12 cm → s. 219
- Geberit DuoFresh -moduuli manuaalisella käynnistyksellä ja Geberit DuoFresh -raikastinpuikkoannostelijalla, Sigma-piilohuuhtelusäiliöille 12 cm → s. 220

Geberit Sigma20 -huuhtelupainike kaksoishuuhteluun, round



click & scan

Käyttötarkoitus

- Huuhtelun käynnistykseen Sigma-piilohuuhtelusäiliöille

Tekniset tiedot

Huuhteluvoima (N) maks.	20 N
-------------------------	------

Ominaisuudet

- Käyttö edestä
- Painotangot äänieristetty, pikasäätö ilman työkaluja

Toimituksen sisältö

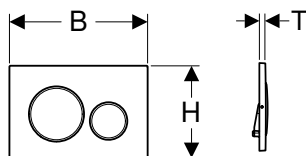
- Asennuskehys
- 2 etäisyyspulttia
- 2 painotankoa

Tuotenro	LVI nro./ EAN	Väri / pinta	Materiaali	B [cm]	H [cm]	T [cm]	EUR/kpl ALV.0%	EUR/kpl ALV.25,5%
115.882.01.1	5756710/ 4025410759542	Painikelevy ja painikkeet: valkoinen mattalakattu, helppohoitaiseksi pinnoitettu Design-renkaat: valkoinen	Muovi	24,6	16,4	1,2	169,91	213,24
115.882.11.1	5756711/ 4025410759849	Painikelevy ja painikkeet: valkoinen Design-renkaat: mattavalkoinen	Muovi	24,6	16,4	1,2	104,30	130,90
115.882.14.1	5756578/ 4025416709206	Painikelevy ja painikkeet: musta mattalakattu, helppohoitaiseksi pinnoitettu Design-renkaat: kromattu	Muovi	24,6	16,4	1,2	145,16	182,18
115.882.16.1	5756712/ 4025410759672	Painikelevy ja painikkeet: musta mattalakattu, helppohoitaiseksi pinnoitettu Design-renkaat: musta	Muovi	24,6	16,4	1,2	169,91	213,24
115.882.DW.1	5756713/ 4025410759702	Painikelevy ja painikkeet: musta Design-renkaat: mattamusta	Muovi	24,6	16,4	1,2	123,86	155,44
115.882.JQ.1	5756576/ 4025416352440	Painikelevy ja painikkeet: mattakromilakattu, easy-to-clean -pinnoitus Design-renkaat: kromattu	Muovi	24,6	16,4	1,2	161,87	203,15
115.882.JT.1	5756577/ 4025410635556	Painikelevy ja painikkeet: valkoinen mattalakattu, helppohoitaiseksi pinnoitettu Design-renkaat: kromattu	Muovi	24,6	16,4	1,2	145,16	182,18
115.882.KH.1	5756364/ 4025416544555	Painikelevy ja painikkeet: kromattu Design-renkaat: mattakromattu	Muovi	24,6	16,4	1,2	120,55	151,29
115.882.KJ.1	5756365/ 4025416544562	Painikelevy ja painikkeet: valkoinen Design-renkaat: kromattu	Muovi	24,6	16,4	1,2	85,59	107,42
115.882.KK.1	5756366/ 4025416544579	Painikelevy ja painikkeet: valkoinen Design-renkaat: kullattu	Muovi	24,6	16,4	1,2	105,67	132,62
115.882.KM.1	5756368/ 4025416544654	Painikelevy ja painikkeet: musta Design-renkaat: kromattu	Muovi	24,6	16,4	1,2	92,92	116,61
115.882.SN.1	5756370/ 4025416544906	Painikelevy ja painikkeet: harjattu, easy-to-clean -pinnoitus Design-renkaat: kiillotettu	Ruostumaton teräs	24,6	16,4	1,2	186,53	234,10

Tarvikkeet

- Annostelija Geberit DuoFresh -raikastinpuikolle, Sigma-piilohuuhtelusäiliöön 12 cm → s. 224
- Geberit DuoFresh -moduuli automaattisella käynnistyksellä ja Geberit DuoFresh -raikastinpuikkoannostelijalla, Sigma-piilohuuhtelusäiliölle 12 cm → s. 219
- Geberit DuoFresh -moduuli manuaalisella käynnistyksellä ja Geberit DuoFresh -raikastinpuikkoannostelijalla, Sigma-piilohuuhtelusäiliölle 12 cm → s. 220
- Geberit-jatkosarja piilohuuhtelusäiliöille Sigma, Omega ja Kappa → s. 224

Geberit Sigma20 -huuhtelupainike kaksoishuuhteluun, round, ruuvattava



click & scan

Käyttötarkoitus

- Huuhtelun käynnistykseen Sigma-piilohuuhtelusäiliöille

Tekniset tiedot

Huuhteluvoima (N) maks.	20 N
-------------------------	------

Ominaisuudet

- Käyttö edestä
- Painotangot äänieristetty, pikasäätö ilman työkaluja

Toimituksen sisältö

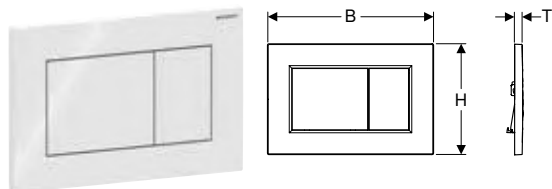
- Asennuskehys
- 2 etäisyyspulttia
- 2 painotankoa
- Ruuvisarja

Tuotenro	LVI nro./ EAN	Väri / pinta	Materiaali	B [cm]	H [cm]	T [cm]	EUR/kpl ALV.0%	EUR/kpl ALV.25,5%
115.889.SN.1	5756799/ 4025416544937	Painikelevy ja painikkeet: harjattu, easy-to-clean -pinnoitus Design-renkaat: kiillotettu	Ruostumaton teräs	24,6	16,4	1,2	215,30	270,20

Tarvikkeet

- Geberit-jatkosarja piilohuuhtelusäiliöille Sigma, Omega ja Kappa → s. 224

Geberit Sigma01 -huuhtelupainike kaksoishuuhteluun, square



click & scan

Käyttötarkoitus

- Huuhtelun käynnistykseen Sigma-piilohuuhtelusäiliöille

Tekniset tiedot

Huuhteluvoima (N) maks.	20 N
-------------------------	------

Ominaisuudet

- Käyttö edestä
- Painotangot äänieristetty, pikasäätö ilman työkaluja

Toimituksen sisältö

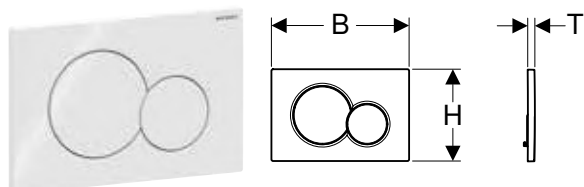
- Asennuskehys
- 2 etäisyyspulttia
- 2 painotankoa

Tuotenumero	LVI nro./ EAN	Väri / pinta	Materiaali	B [cm]	H [cm]	T [cm]	EUR/kpl ALV.0%	EUR/kpl ALV.25,5%
115.660.11.1	5757043/ 4064746007088	Valkoinen	Muovi	24,6	16,4	1,3	72,99	91,60
115.660.21.1	5757044/ 4064746007118	Kromattu	Muovi	24,6	16,4	1,3	102,98	129,24
115.660.DW.1	5757045/ 4064746007170	Musta	Muovi	24,6	16,4	1,3	86,80	108,93
115.660.JQ.1	5757046/ 4064746007149	Matta kromi / Easy-to-clean -pinnoitus	Muovi	24,6	16,4	1,3	102,98	129,24

Tarvikkeet

- Geberit DuoFresh -moduuli automaattisella käynnistyksellä ja Geberit DuoFresh -raikastinpuikkoannostelijalla, Sigma-piilohuuhtelusäiliöille 12 cm → s. 219
- Geberit DuoFresh -moduuli manuaalisella käynnistyksellä ja Geberit DuoFresh -raikastinpuikkoannostelijalla, Sigma-piilohuuhtelusäiliöille 12 cm → s. 220
- Annostelija Geberit DuoFresh -raikastinpuikolle, Sigma-piilohuuhtelusäiliöön 12 cm → s. 224
- Geberit-jatkosarja piilohuuhtelusäiliöille Sigma, Omega ja Kappa → s. 224

Geberit Sigma01 -huuhtelupainike kaksoishuuhteluun, round



click & scan

Käyttötarkoitus

- Huuhtelun käynnistykseen Sigma-piilohuuhtelusäiliöille

Tekniset tiedot

Huuhteluvoima (N) maks.	20 N
-------------------------	------

Ominaisuudet

- Käyttö edestä
- Painotangot äänieristetty, pikasäätö ilman työkaluja

Toimituksen sisältö

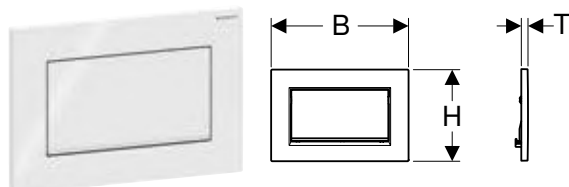
- Asennuskehys
- 2 etäisyyspulttia
- 2 painotankoa

Tuotenumero	LVI nro./ EAN	Väri / pinta	Materiaali	B [cm]	H [cm]	T [cm]	EUR/kpl ALV.0%	EUR/kpl ALV.25,5%
115.770.11.5	5756121/ 4025410035165	Valkoinen	Muovi	24,6	16,4	1,3	60,18	75,53
115.770.21.5	5756122/ 4025410035172	Kromattu	Muovi	24,6	16,4	1,3	79,23	99,43
115.770.DT.5	5756362/ 4025410035219	Jalomessinki, galvanoitu	Muovi	24,6	16,4	1,3	240,54	301,88
115.770.DW.5	5756363/ 4025410035226	Musta	Muovi	24,6	16,4	1,3	79,23	99,43
115.770.JQ.5	5756709/ 4025410756596	Matta kromi / Easy-to-clean -pinnoitus	Muovi	24,6	16,4	1,3	79,23	99,43
115.770.KA.5	5756125/ 4025410035271	Painikelevy: kromattu Painikkeet: mattakromattu	Muovi	24,6	16,4	1,3	79,23	99,43

Tarvikkeet

- Geberit DuoFresh -moduuli automaattisella käynnistyksellä ja Geberit DuoFresh -raikastinpuikkoannostelijalla, Sigma-piilohuuhtelusäiliölle 12 cm → s. 219
- Geberit DuoFresh -moduuli manuaalisella käynnistyksellä ja Geberit DuoFresh -raikastinpuikkoannostelijalla, Sigma-piilohuuhtelusäiliölle 12 cm → s. 220
- Annostelija Geberit DuoFresh -raikastinpuikolle, Sigma-piilohuuhtelusäiliöön 12 cm → s. 224
- Geberit-jatkosarja piilohuuhtelusäiliöille Sigma, Omega ja Kappa → s. 224

Geberit Sigma10 (ex Sigma30) -huuhtelupainike huuhtelu/stop-huuhteluun, square, ruuvattava



click & scan

Käyttötarkoitus

- Huuhtelun käynnistykseen Sigma-piilohuuhtelusäiliöille

Tekniset tiedot

Huuhteluvoima (N) maks.	20 N
-------------------------	------

Ominaisuudet

- Käyttö edestä
- Painotangot äänieristetty, pikasäätö ilman työkaluja

Toimituksen sisältö

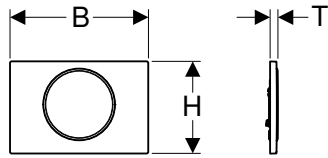
- Asennuskehys
- 2 etäisyyspulttia
- Painotanko
- Keskeytysvipu
- Ruuvisarja

Tuotenro	LVI nro./ EAN	Väri / pinta	Materiaali	B [cm]	H [cm]	T [cm]	EUR/kpl ALV.0%	EUR/kpl ALV.25,5%
115.893.14.1	5756580/ 4025416709381	Painikelevy ja painike: musta mattalakattu, easy-to-clean -pinnoitus Design-listat: kromattu	Sinkkipainevalu	24,6	16,4	1,2	259,97	326,26
115.893.45.1	5756349/ 4025416520535	Kullattu	Sinkkipainevalu	24,6	16,4	1,2	2168,68	2721,69
115.893.JT.1	5756579/ 4025410635570	Painikelevy ja painike: valkoinen mattalakattu, easy-to-clean -pinnoitus Design-listat: kromattu	Sinkkipainevalu	24,6	16,4	1,2	259,97	326,26
115.893.KJ.1	5756346/ 4025416516774	Painikelevy ja painike: valkoinen Design-listat: kromattu	Sinkkipainevalu	24,6	16,4	1,2	157,72	197,94
115.893.KX.1	5756347/ 4025416516781	Painikelevy ja painike: kromattu, harjattu, easy-to-clean -pinnoitus Design-listat: kromattu	Sinkkipainevalu	24,6	16,4	1,2	209,39	262,78
115.893.KY.1	5756348/ 4025416516798	Painikelevy ja painike: kromattu Design-listat: kromattu, harjattu	Sinkkipainevalu	24,6	16,4	1,2	209,39	262,78

Tarvikkeet

- Geberit-jatkosarja piilohuuhtelusäiliöille Sigma, Omega ja Kappa → s. 224

Geberit Sigma10 -huuhtelupainike huuhtelu/stop-huuhteluun, round



click & scan

Käyttötarkoitus

- Huuhtelun käynnistykseen Sigma-piilohuuhtelusäiliöille

Tekniset tiedot

Huuhteluvoima (N) maks.	20 N
-------------------------	------

Ominaisuudet

- Käyttö edestä
- Painotangot äänieristetty, pikasäätö ilman työkaluja

Toimituksen sisältö

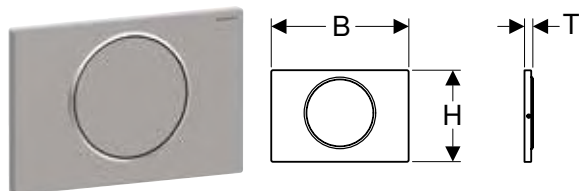
- Asennuskehys
- 2 etäisyyspulttia
- Painotanko
- Keskeytysvipu

Tuotenumero	LVI nro./ EAN	Väri / pinta	Materiaali	B [cm]	H [cm]	T [cm]	EUR/kpl ALV.0%	EUR/kpl ALV.25,5%
115.758.01.5	5756958/ 4025410693006	Painikelevy ja painike: valkoinen mattalakattu, easy-to-clean -pinnoitus Design-rengas: valkoinen	Ruostumaton teräs	24,6	16,4	1,4	290,06	364,03
115.758.14.5	5756582/ 4025416709244	Painikelevy ja painike: musta mattalakattu, easy-to-clean -pinnoitus Design-rengas: kiillotettu	Ruostumaton teräs	24,6	16,4	1,4	265,66	333,40
115.758.16.5	5756959/ 4025410693235	Painikelevy ja painike: musta mattalakattu, easy-to-clean -pinnoitus Design-rengas: musta	Ruostumaton teräs	24,6	16,4	1,4	290,06	364,03
115.758.JQ.5	5756708/ 4025410754080	Painikelevy ja painike: mattakromilakattu, easy-to-clean -pinnoitus Design-rengas: kromattu	Muovi	24,6	16,4	1,4	147,94	185,66
115.758.JT.5	5756581/ 4025410635549	Painikelevy ja painike: valkoinen mattalakattu, easy-to-clean -pinnoitus Design-rengas: kiillotettu	Ruostumaton teräs	24,6	16,4	1,4	265,66	333,40
115.758.KH.5	5756236/ 4025416197850	Painikelevy ja painike: kromattu Design-rengas: mattakromattu	Muovi	24,6	16,4	1,4	119,46	149,92
115.758.KJ.5	5756233/ 4025416197898	Painikelevy ja painike: valkoinen Design-rengas: kromattu	Muovi	24,6	16,4	1,4	84,85	106,49
115.758.KK.5	5756256/ 4025416197928	Painikelevy ja painike: valkoinen Design-rengas: kullattu	Muovi	24,6	16,4	1,4	102,16	128,21
115.758.KM.5	5756235/ 4025416198000	Painikelevy ja painike: musta Design-rengas: kromattu	Muovi	24,6	16,4	1,4	102,16	128,21
115.758.SN.5	5756337/ 4025416198505	Painikelevy ja painike: harjattu, easy-to-clean -pinnoitus Design-rengas: kiillotettu	Ruostumaton teräs	24,6	16,4	1,4	180,19	226,14

Tarvikkeet

- Annostelija Geberit DuoFresh -raikastinpuikolle, Sigma-piilohuuhtelusäiliöön 12 cm → s. 224
- Geberit DuoFresh -moduuli automaattisella käynnistyksellä ja Geberit DuoFresh -raikastinpuikkoannostelijalla, Sigma-piilohuuhtelusäiliölle 12 cm → s. 219
- Geberit DuoFresh -moduuli manuaalisella käynnistyksellä ja Geberit DuoFresh -raikastinpuikkoannostelijalla, Sigma-piilohuuhtelusäiliölle 12 cm → s. 220
- Geberit-jatkosarja piilohuuhtelusäiliöille Sigma, Omega ja Kappa → s. 224

Geberit Sigma10 -huuhtelupainike huuhtelu/stop-huuhteluun, round, ruuvattava



click & scan

Käyttötarkoitus

- Huuhtelun käynnistykseen Sigma-piilohuuhtelusäiliöille

Tekniset tiedot

Huuhteluvoima (N) maks.	20 N
-------------------------	------

Ominaisuudet

- Käyttö edestä
- Painotangot äänieristetty, pikasäätö ilman työkaluja

Toimituksen sisältö

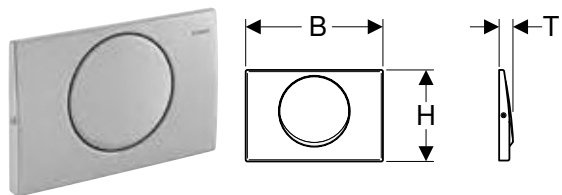
- Asennuskehys
- 2 etäisyyspulttia
- Painotanko
- Keskeytysvipu
- Ruuvisarja

Tuotenro	LVI nro./ EAN	Väri / pinta	Materiaali	B [cm]	H [cm]	T [cm]	EUR/kpl ALV.0%	EUR/kpl ALV.25,5%
115.787.SN.5	5756338/ 4025416551935	Painikelevy ja painike: harjattu, easy-to-clean -pinnoitus Design-rengas: kiillotettu	Ruostumaton teräs	24,6	16,4	1,5	205,46	257,85

Tarvikkeet

- Geberit-jatkosarja piilohuuhtelusäiliöille Sigma, Omega ja Kappa → s. 224

Geberit Mambo -huuhtelupainike huuhtelu/stop-huuhteluun, ruuvattava



click & scan

Käyttötarkoitus

- Huuhtelun käynnistykseen Sigma-piilohuuhtelusäiliöille

Tekniset tiedot

Huuhteluvoima (N) maks.	20 N
-------------------------	------

Ominaisuudet

- Käyttö edestä
- Painotangot äänieristetty, pikasäätö ilman työkaluja

Toimituksen sisältö

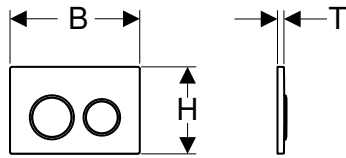
- Asennuskehys
- 2 etäisyyspulttia
- Painotanko
- Keskeytysvipu
- Ruuvisarja

Tuotenro	LVI nro./ EAN	Väri / pinta	Materiaali	B [cm]	H [cm]	T [cm]	EUR/kpl ALV.0%	EUR/kpl ALV.25,5%
115.751.00.1	5756110/ 4025416578369	Harjattu	Ruostumaton teräs	24,6	16,4	2,5	129,16	162,10

Tarvikkeet

- Geberit-jatkosarja piilohuuhtelusäiliöille Sigma, Omega ja Kappa → s. 224

Geberit Omega20 -huuhtelupainike kaksoishuhteluun, round



click & scan

Käyttötarkoitus

- Huuhtelun käynnistykseen Omega-piilohuuhtelusäiliöille

Tekniset tiedot

Huuhteluvoima (N) maks.	20 N
-------------------------	------

Ominaisuudet

- Käyttö päältä/edestä
- Painotangot äänieristetty, pikasäätö ilman työkaluja

Toimituksen sisältö

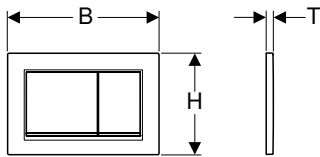
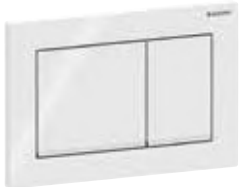
- Asennuskehys
- 2 etäisyyspulttia
- 2 painotankoa
- Kiinnitystarvikkeet

Tuotenro	LVI nro./ EAN	Väri / pinta	Mate- riaali	B [cm]	H [cm]	T [cm]	EUR/kpl ALV.0%	EUR/kpl ALV.25,5%
115.085.01.1	5756946/ 4025410693334	Painikelevy ja painikkeet: valkoinen mattalakattu, helppohoitaiseksi pinnoitettu Design-renkaat: valkoinen	Muovi	21,2	14,2	1	186,74	234,36
115.085.11.1	5756947/ 4025410693310	Painikelevy ja painikkeet: valkoinen Design-renkaat: mattavalkoinen	Muovi	21,2	14,2	1	142,80	179,21
115.085.14.1	5756948/ 4025410693358	Painikelevy ja painikkeet: musta mattalakattu, helppohoitaiseksi pinnoitettu Design-renkaat: kromattu	Muovi	21,2	14,2	1	180,60	226,65
115.085.16.1	5756949/ 4025410693518	Painikelevy ja painikkeet: musta mattalakattu, helppohoitaiseksi pinnoitettu Design-renkaat: musta	Muovi	21,2	14,2	1	200,66	251,83
115.085.DW.1	5756950/ 4025410693372	Painikelevy ja painikkeet: musta Design-renkaat: mattamusta	Muovi	21,2	14,2	1	156,36	196,23
115.085.JQ.1	5756670/ 4025410756602	Painikelevy ja painikkeet: mattakromilakattu, easy-to-clean -pinnoitus Design-renkaat: kromattu	Muovi	21,2	14,2	1	201,26	252,58
115.085.JT.1	5756951/ 4025410693297	Painikelevy ja painikkeet: valkoinen mattalakattu, helppohoitaiseksi pinnoitettu Design-renkaat: kromattu	Muovi	21,2	14,2	1	166,67	209,17
115.085.KH.1	5756326/ 4025416310648	Painikelevy ja painikkeet: kromattu Design-renkaat: mattakromattu	Muovi	21,2	14,2	1	166,84	209,38
115.085.KJ.1	5756327/ 4025416310679	Painikelevy ja painikkeet: valkoinen Design-renkaat: kromattu	Muovi	21,2	14,2	1	122,86	154,19
115.085.KK.1	5756328/ 4025416310693	Painikelevy ja painikkeet: valkoinen Design-renkaat: kullattu	Muovi	21,2	14,2	1	136,45	171,24
115.085.KM.1	5756330/ 4025416310716	Painikelevy ja painikkeet: musta Design-renkaat: kromattu	Muovi	21,2	14,2	1	136,45	171,24

Tarvikkeet

- Geberit-jatkosarja piilohuuhtelusäiliöille Sigma, Omega ja Kappa → s. 224

Geberit Omega20 (ex Omega30) -huuhtelupainike kaksoishuhteluun, square



click & scan

Käyttötarkoitus

- Huuhtelun käynnistykseen Omega-piilohuuhtelusäiliöille

Tekniset tiedot

Huuhteluvoima (N) maks.	20 N
-------------------------	------

Ominaisuudet

- Käyttö päältä/edestä
- Painotangot äänieristetty, pikasäätö ilman työkaluja

Toimituksen sisältö

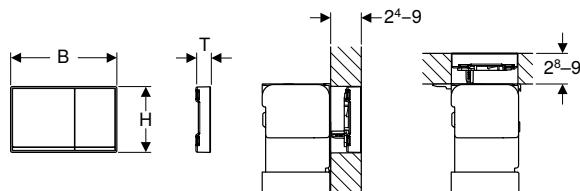
- Asennuskehys
- 2 etäisyyspulttia
- 2 painotankoa
- Kiinnitystarvikkeet

Tuotenro	LVI nro./ EAN	Väri / pinta	Materiaali	B [cm]	H [cm]	T [cm]	EUR/kpl ALV.0%	EUR/kpl ALV.25,5%
115.080.01.1	5756952/ 4025410693716	Painikelevy ja painikkeet: valkoinen mattalakattu, helppohoitoiseksi pinnoitettu Design-listat: valkoinen	Muovi	21,2	14,2	1	186,74	234,36
115.080.11.1	5756953/ 4025410693495	Painikelevy ja painikkeet: valkoinen Design-listat: mattavalkoinen	Muovi	21,2	14,2	1	142,80	179,21
115.080.14.1	5756954/ 4025410693730	Painikelevy ja painikkeet: musta mattalakattu, helppohoitoiseksi pinnoitettu Design-listat: kromattu	Muovi	21,2	14,2	1	180,60	226,65
115.080.16.1	5756955/ 4025410693778	Painikelevy ja painikkeet: musta mattalakattu, helppohoitoiseksi pinnoitettu Design-listat: musta	Muovi	21,2	14,2	1	200,66	251,83
115.080.DW.1	5756956/ 4025410693754	Painikelevy ja painikkeet: musta Design-listat: mattamusta	Muovi	21,2	14,2	1	156,36	196,23
115.080.JQ.1	5756669/ 4025410756589	Painikelevy ja painikkeet: mattakromilakattu, easy-to-clean -pinnoitus Design-listat: kromattu	Muovi	21,2	14,2	1	201,26	252,58
115.080.JT.1	5756957/ 4025410693471	Painikelevy ja painikkeet: valkoinen mattalakattu, helppohoitoiseksi pinnoitettu Design-listat: kromattu	Muovi	21,2	14,2	1	166,67	209,17
115.080.KH.1	5756306/ 4025416301073	Painikelevy ja painikkeet: kromattu Design-listat: mattakromattu	Muovi	21,2	14,2	1	166,84	209,38
115.080.KJ.1	5756307/ 4025416301240	Painikelevy ja painikkeet: valkoinen Design-listat: kromattu	Muovi	21,2	14,2	1	122,86	154,19
115.080.KK.1	5756308/ 4025416301172	Painikelevy ja painikkeet: valkoinen Design-listat: kullattu	Muovi	21,2	14,2	1	136,45	171,24
115.080.KM.1	5756310/ 4025416301141	Painikelevy ja painikkeet: musta Design-listat: kromattu	Muovi	21,2	14,2	1	136,45	171,24

Tarvikkeet

- Geberit-jatkosarja piilohuuhtelusäiliöille Sigma, Omega ja Kappa → s. 224

Geberit Omega60 -huuhtelupainike kaksoishuuhteluun, square, pinnan tasoon



click & scan

Käyttötarkoitus

- Huuhtelun käynnistykseen Omega-piilohuuhtelusäiliöille
- Materiaalin paksuus 24–90 mm (huuhtelu edestä)
- Materiaalin paksuus 28–90 mm (huuhtelu päältä)

Ominaisuudet

- Käyttö päältä/edestä
- Pinnan tasoon asennettava
- Painotangot äänieristetty, pikasäätö ilman työkaluja

Toimituksen sisältö

- Tasauskehys
- 2 etäisyysosaa
- 2 etäisyyspulttia
- 2 painotankoa
- Kiinnitystarvikkeet

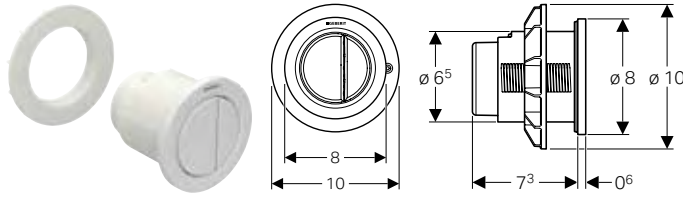
Tuotenro	LVI nro./ EAN	Väri / pinta	Materiaali	B [cm]	H [cm]	T [cm]	EUR/kpl ALV.0%	EUR/kpl ALV.25,5%
115.081.GH.1	5756312/ 4025416301301	Painikkeet: kromattu, harjattu, easy-to-clean -pinnoitus Design-listat ja kehys: kromattu	Sinkkipainevalu	18,4	11,4	2,5	489,24	614,00
115.081.JK.1	5756756/ 4025410946706	Painikkeet: laava Design-listat: peilattu Kehys: kromattu	Sinkkipainevalu/lasi	18,4	11,4	2,5	489,24	614,00
115.081.JL.1	5756757/ 4025410946911	Painikkeet: hiekanharmaa Design-listat: peilattu Kehys: kromattu	Sinkkipainevalu/lasi	18,4	11,4	2,5	489,24	614,00
115.081.SI.1	5756313/ 4025416301349	Painikkeet: valkoinen Design-listat: peilattu Kehys: kromattu	Sinkkipainevalu/lasi	18,4	11,4	2,5	489,24	614,00
115.081.SJ.1	5756314/ 4025416301370	Painikkeet: musta Design-listat: peilattu Kehys: kromattu	Sinkkipainevalu/lasi	18,4	11,4	2,5	489,24	614,00

Tarvikkeet

- Geberit-peitekehys Omega60-huuhtelupainikkeelle, square → s. 225

Huuhtelut etäohjauksella

Geberit-malli 01 pneumaattinen huuhtelu etäohjauksella, round, kaksoshuuhtelulle, kalustepainike



click & scan

Käyttötarkoitus

- Geberit-pintahuuhtelusäiliöiden ja -piilohuuhtelusäiliöiden pneumaattiseen huuhteluun etäohjauksella
- Matalaan kalusteasennukseen tarkoitettujen Geberit-piilohuuhtelusäiliöiden pneumaattiseen huuhteluun etäohjauksella
- Kaksoshuuhtelutoimintoon
- Sigma-piilohuuhtelusäiliöihin 12 cm
- Omega-piilohuuhtelusäiliöihin 12 cm
- Kappa-piilohuuhtelusäiliöihin 15 cm
- AP123-pintahuuhtelusäiliöiltä varten
- AP140-pintahuuhtelusäiliöiltä varten
- Kylpyhuonekalusteisiin

Ominaisuudet

- Pyöreä muotoilu
- Yhdistettävissä Geberit-huuhtelupainikkeille yksihuuhteluun, kaksoshuuhteluun ja huuhtelu/stop-huuhteluun tai Geberit-peitelevyyn

Toimituksen sisältö

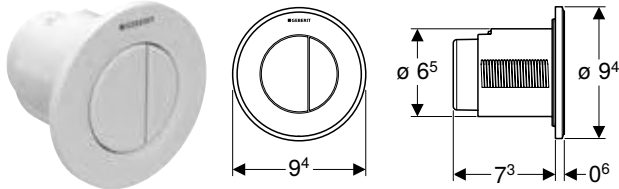
- Huuhtelupainike
- Pneumaattinen huuhteluyksikkö
- Pneumatiikkaletku, pituus 2 m
- Kiinnitystarvikkeet

Tekniset tiedot

Huuhteluvoima (N) maks.	25 N
-------------------------	------

Tuotenro	LVI nro./ EAN	Väri / pinta	Materiaali	EUR/kpl ALV.0%	EUR/kpl ALV.25,5%
116.050.11.1	5756398/ 4025416322993	Valkoinen	Muovi	103,03	129,30
116.050.21.1	5756399/ 4025416333272	Kromattu	Muovi	126,81	159,15
116.050.JQ.1	5756885/ 4025410741127	Matta kromi / Easy-to-clean -pinnoitus	Muovi	140,13	175,86

Geberit-malli 01 pneumaattinen huuhtelu etäohjauksella, round, kaksoshuuhtelulle, uppopainike



click & scan

Käyttötarkoitus

- Geberit-pintahuuhtelusäiliöiden ja -piilohuuhtelusäiliöiden pneumaattiseen huuhteluun etäohjauksella
- Kaksoshuuhtelutoimintoon
- Massiivirakenteisiin ja asennusseiniin
- Piiloasennukseen
- Sigma-piilohuuhtelusäiliöihin 12 cm
- Omega-piilohuuhtelusäiliöihin 12 cm
- Kappa-piilohuuhtelusäiliöihin 15 cm
- AP123-pintahuuhtelusäiliöiltä varten
- AP140-pintahuuhtelusäiliöiltä varten

Ominaisuudet

- Pyöreä muotoilu
- Yhdistettävissä Geberit-huuhtelupainikkeille yksihuuhteluun, kaksoshuuhteluun ja huuhtelu/stop-huuhteluun tai Geberit-peitelevyyn

Toimituksen sisältö

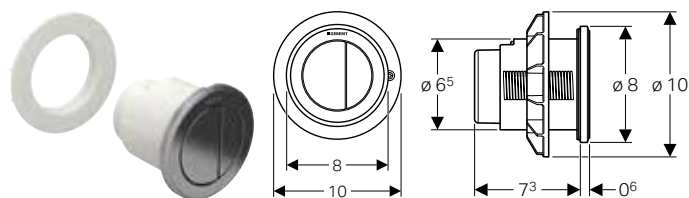
- Huuhtelupainike
- Pneumaattinen huuhteluyksikkö
- Pneumatiikkaletku, pituus 2 m
- Suojaputki pituus 1,7 m
- Upporasia suojakannella
- Kiinnitystarvikkeet

Tekniset tiedot

Huuhteluvoima (N) maks.	25 N
-------------------------	------

Tuotenro	LVI nro./ EAN	Väri / pinta	Materiaali	EUR/kpl ALV.0%	EUR/kpl ALV.25,5%
116.042.11.1	5756371/ 4025416322719	Valkoinen	Muovi	103,03	129,30
116.042.21.1	5756372/ 4025416323815	Kromattu	Muovi	118,86	149,17
116.042.JQ.1	5756883/ 4025410740540	Matta kromi / Easy-to-clean -pinnoitus	Muovi	132,31	166,05

Geberit-malli 10 pneumaattinen huuhtelu etäohjauksella, round, kaksoshuuhtelulle, kalustepainike



click & scan

Käyttötarkoitus

- Geberit-pintahuuhtelusäiliöiden ja -piilohuuhtelusäiliöiden pneumaattiseen huuhteluun etäohjauksella
- Matalaan kalusteasennukseen tarkoitettujen Geberit-piilohuuhtelusäiliöiden pneumaattiseen huuhteluun etäohjauksella
- Kaksoshuuhtelutoimintoon
- Sigma-piilohuuhtelusäiliöihin 12 cm
- Omega-piilohuuhtelusäiliöihin 12 cm
- Kappa-piilohuuhtelusäiliöihin 15 cm
- AP123-pintahuuhtelusäiliöiltä varten
- AP140-pintahuuhtelusäiliöiltä varten
- Kylpyhuonekalusteisiin

Ominaisuudet

- Pyöreä muotoilu
- Yhdistettävissä Geberit-huuhtelupainikkeille yksihuhteluun, kaksoshuuhteluun ja huuhtelu/stop-huuhteluun tai Geberit-peitelevyyn

Toimituksen sisältö

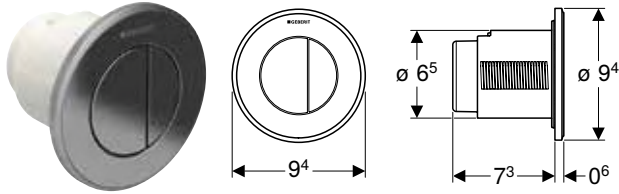
- Huuhtelupainike
- Pneumaattinen huuhteluyksikkö
- Pneumatiikkaletku, pituus 2 m
- Kiinnitystarvikkeet

Tekniset tiedot

Huuhteluvoima (N) maks.	25 N
-------------------------	------

Tuotenro	LVI nro./ EAN	Väri / pinta	Materiaali	EUR/kpl ALV.0%	EUR/kpl ALV.25,5%
116.057.16.1	5756886/ 4025410740564	Kehys ja painikkeet: musta matta, easy-to-clean -pinnoitus Design-rengas: musta	Muovi	182,33	228,82
116.057.DW.1	5756887/ 4025410740571	Kehys ja painikkeet: musta Design-rengas: musta matta	Muovi	167,53	210,25
116.057.JQ.1	5756884/ 4025410740557	Kehys ja painikkeet: matta kromi, easy-to-clean -pinnoitus Design-renkaat: kiillotettu	Muovi	167,53	210,25
116.057.KH.1	5756403/ 4025416334842	Kehys ja painikkeet: optiikka ruostumaton teräs Design-rengas: mattakromattu	Muovi	146,18	183,46
116.057.KJ.1	5756404/ 4025416335290	Kehys ja painikkeet: valkoinen Design-rengas: kromattu	Muovi	146,18	183,46
116.057.KK.1	5756405/ 4025416335245	Kehys ja painikkeet: valkoinen Design-rengas: kullattu	Muovi	191,42	240,23
116.057.KM.1	5756406/ 4025416335207	Kehys ja painikkeet: musta Design-rengas: kromattu	Muovi	146,18	183,46
116.057.SN.1	/4025416633938	Kehys ja painikkeet: mattakromattu Design-rengas: loistokiillotettu	Sinkkipainevalu	270,19	339,09

Geberit-malli 10 pneumaattinen huuhtelu etähjauksella, round, kaksoishuhtelulle, oppopainike



click & scan

Käyttötarkoitus

- Geberit-pintahuuhtelusäiliöiden ja -piilohuuhtelusäiliöiden pneumaattiseen huuhteluun etähjauksella
- Kaksoishuhtelutoimintoon
- Massiivirakenteisiin ja asennusseiniin
- Piiloasennukseen
- Sigma-piilohuuhtelusäiliöihin 12 cm
- Omega-piilohuuhtelusäiliöihin 12 cm
- Kappa-piilohuuhtelusäiliöihin 15 cm
- AP123-pintahuuhtelusäiliöiltä varten
- AP140-pintahuuhtelusäiliöiltä varten

Ominaisuudet

- Pyöreä muotoilu
- Yhdistettävissä Geberit-huuhtelupainikkeille yksihuhteluun, kaksoishuhteluun ja huuhtelu/stop-huuhteluun tai Geberit-peitelevyyyn

Toimituksen sisältö

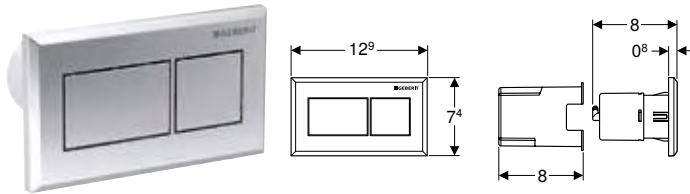
- Huuhtelupainike
- Pneumaattinen huuhteluyksikkö
- Pneumatiikkaletku, pituus 2 m
- Suojaputki pituus 1,7 m
- Upporasia suojakannella
- Kiinnitystarvikkeet

Tekniset tiedot

Huuhteluvoima (N) maks.	25 N
-------------------------	------

Tuotenumero	LVI nro./EAN	Väri / pinta	Materiaali	EUR/kpl ALV.0%	EUR/kpl ALV.25,5%
116.055.16.1	5756960/ 4025410740793	Kehys ja painikkeet: musta matta, easy-to-clean -pinnoitus Design-rengas: musta	Muovi	194,44	244,02
116.055.DW.1	5756961/ 4025410741110	Kehys ja painikkeet: musta Design-rengas: musta matta	Muovi	178,67	224,23
116.055.JQ.1	5756962/ 4025410740670	Kehys ja painikkeet: matta kromi, easy-to-clean -pinnoitus Design-rengas: kiillotettu	Muovi	178,67	224,23
116.055.KH.1	5756374/ 4025416334736	Kehys ja painikkeet: optiikka ruostumaton teräs Design-rengas: mattakromattu	Muovi	146,18	183,46
116.055.KJ.1	5756375/ 4025416334804	Kehys ja painikkeet: valkoinen Design-rengas: kromattu	Muovi	146,18	183,46
116.055.KK.1	5756376/ 4025416334767	Kehys ja painikkeet: valkoinen Design-rengas: kullattu	Muovi	191,42	240,23
116.055.KM.1	5756377/ 4025416334699	Kehys ja painikkeet: musta Design-rengas: kromattu	Muovi	146,18	183,46

Geberit-etähuuhtelupainike, kulmikas, pneumaattinen, kaksoishuhteluun, oppopainike



click & scan

Käyttötarkoitus

- Geberit-pintahuuhtelusäiliöiden ja -piilohuuhtelusäiliöiden pneumaattiseen huuhteluun etähjauksella
- Kaksoishuhtelutoimintoon
- Massiivirakenteisiin ja asennusseiniin
- Piiloasennukseen
- Sigma-piilohuuhtelusäiliöihin 12 cm
- Omega-piilohuuhtelusäiliöihin 12 cm
- Kappa-piilohuuhtelusäiliöihin 15 cm
- AP123-pintahuuhtelusäiliöiltä varten
- AP140-pintahuuhtelusäiliöiltä varten
- Kylpyhuonekalusteisiin

Ominaisuudet

- Yhdistettävissä Geberit-huuhtelupainikkeille yksihuhteluun, kaksoishuhteluun ja huuhtelu/stop-huuhteluun tai Geberit-peitelevyyyn
- Kulmikas muotoilu

Toimituksen sisältö

- Huuhtelupainike
- Pneumaattinen huuhteluyksikkö
- Pneumatiikkaletku, pituus 2 m
- Suojaputki pituus 1,7 m
- Kiinnitystarvikkeet

Tekniset tiedot

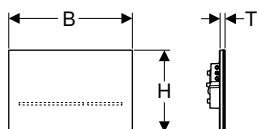
Huuhteluvoima (N) maks.	22 N
-------------------------	------

Tuotenumero	LVI nro./EAN	Väri / pinta	Materiaali	EUR/kpl ALV.0%	EUR/kpl ALV.25,5%
116.051.GH.1	5756718/ 4025410746993	Painikelevy ja painike: kromattu, harjattu, easy-to-clean -pinnoitus	Sinkkipainevalu	217,71	273,23
116.051.KA.1	5756719/ 4025410747815	Painikelevy: kromattu Painikkeet: mattakromattu	Muovi	109,55	137,49

Tuotenumero	LVI nro./ EAN	Väri / pinta	Materiaali	EUR/kpl ALV.0%	EUR/kpl ALV.25,5%
116.051.KT.1	5756663/ 4025410747648	Painikelevy: valkoinen Painikkeet: kromattu, harjattu	Muovi	109,55	137,49
116.051.KV.1	5756665/ 4025410747655	Painikelevy: musta Painikkeet: kromattu	Muovi	109,55	137,49

Elektronisella huuhtelulla varustetut huuhtelupainikkeet

Geberit-huuhtelupainike elektronisella huuhtelun käynnistyksellä, verkkovirtakäyttöinen, Sigma-piilohuuhtelusäiliöihin 12 cm, kaksoishuuhtelu, Sigma80-huuhtelupainikkeella, square, kosketusvapaa



click & scan

Käyttötarkoitus

- Yksityisiin ja puolijulkisiin tiloihin
- Kaksoishuuhtelutoimintoon
- Massiivirakenteisiin ja asennusseiniin
- Sigma-piilohuuhtelusäiliöiden 12 cm kosketusvapaaseen huuhtelun käynnistykseen
- Ei sovellu Geberit DuoFresh -raikastinpuikkojen annostelijoille
- Soveltuu esteettömään rakentamiseen

Tekniset tiedot

IP-luokitus	IP45
Nimellisjännite	85–240 V AC
Käyttöjännite	12 V DC
Verkkotaajuus	50–60 Hz
Tehonotto valmiustilassa	0,15 W
Intervallihuuhtelun säätöalue	1–168 h
Intervallihuuhtelun tehdasasetus	0 h
Intervallihuuhteluaika, säätöalue	1–200 s
Intervallihuuhteluaajan tehdasasetus	5 s
Ilmaisuajan säätöalue	1–60 s
Ilmaisuajan tehdasasetus	7 s

Toimituksen sisältö

- Sigma80-huuhtelupainike
- Asennuskehys
- Asennusosa servomootorilla ja nostoyksiköllä, esiasennettu

Ominaisuudet

- Manuaalinen huuhtelu, kosketusvapaa
- Automaattinen huuhtelutoiminto aktivoitavissa
- Huuhtelutoiminto ulkoisesta painikkeesta mahdollinen
- Huuhtelupainike, jossa ei mekaanisia painikkeita
- Painikkeet tunnistettavissa valopalkista
- Painikkeen valaistus syttyy lähelle mentäessä
- Painikkeiden valot säädettävissä viidelle eri värille
- Mukavuusvalo kytkettävissä
- Sähkönsyöttö ulkoisella sähkönsyöttöyksiköllä
- Verkkajännitteen muuttaminen matalajännitteeksi 12 V DC
- Matalajännitekäyttö, ei verkkajännitettä huuhtelusäiliössä
- Polariteettisuojattu pikaliitin
- Infrapuna-arekisteröinti ja taustahimmennin
- Itsesäätävä infrapuna-tunnistin
- Varmatoiminen infrapuna-etäisydentunnistus
- Käyttäjä-ilmaisimen ilmaisualue säädettävissä
- Intervallihuuhtelu säädettävissä
- Esihuuhtelu säädettävissä
- Vähimmäisilmaisu-aika säädettävissä
- Laiteasetukset ja käyttö mobiililaitteella integroidun Bluetooth®-liitännän kautta
- Yhteensopiva Geberit Control -sovelluksen kanssa
- Huoltokauko-ohjaimen kanssa yhteensopiva
- Huuhtelun käynnistys voidaan poistaa käytöstä
- Hiljainen nostomekanismi
- Sähköinen nostoyksikkö itsesäätävä
- Lukittava
- Helppo huoltaa ja puhdistaa

Tuotenumero	LVI nro./ EAN	Väri / pinta	Materiaali	B [cm]	H [cm]	T [cm]	Tehonotto [W]	EUR/kpl ALV.0%	EUR/kpl ALV.25,5%
116.090.SG.6	5756846/ 4025410532114	Musta / Lasi	Lasi	24,7	16,4	1	≤ 4	1145,03	1437,01
116.090.SM.6	5756847/ 4025410531841	Peililasi	Lasi	24,7	16,4	1	≤ 4	1145,03	1437,01

Tilattava erikseen

- Geberit Power & Connect Box
- Geberit-sähkönsyöttöyksikkö Power & Connect Box -rasialle

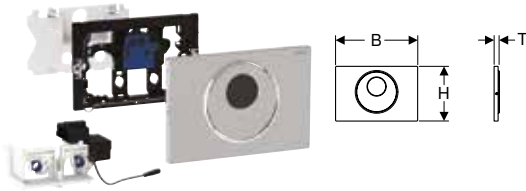
Yhdistettävissä seuraavien tuotteiden kanssa

- Geberit Power & Connect Box ja muuntajasarja seinä-wc-elementtiin → s. 222
- Geberit Power & Connect Box -rasiasarja ja sähkönsyöttöyksikkö seinä-wc-elementtiin → s. 223
- Geberit-asennussarja sähkönsyöttöyksiköllä, huuhtelupainikkeille elektronisella huuhtelulla, 12 V → s. 221
- Sähkönsyöttöyksikkösarja 230 V/12 V/50 Hz, 1,8 m:n virransyöttökaapelilla ja jakorasialla → s. 229

Tarvikkeet

- Geberit-liitäntäkaapeli Sigma80-huuhtelupainikkeelle, square
- Geberit-huoltokauko-ohjain

Geberit-huuhtelupainike elektronisella huuhtelun käynnistyksellä, verkkovirtakäyttöinen, Sigma-piilohuuhtelusäiliöihin 12 cm, kaksoishuuhtelu, Sigma10-huuhtelupainikkeella, round, automaattinen / kosketusvapaa / manuaalinen



click & scan

Käyttötarkoitus

- Julkisiin ja puolijulkisiin tiloihin
- Kaksoishuuhtelutoimintoon
- Massiivirakenteisiin ja asennusseiniin
- Sigma-piilohuuhtelusäiliöiden 12 cm kosketusvapaaseen huuhtelun käynnistykseen
- Ei sovellu Geberit DuoFresh -raikastinpuikkojen annostelijoille
- Soveltuu esteettömään rakentamiseen

Tekniset tiedot

IP-luokitus	IP45
Nimellisjännite	85–240 V AC
Käyttöjännite	12 V DC
Verkkotaajuus	50–60 Hz
Tehonotto valmiustilassa	0,15 W
Intervallihuuhtelun säätöalue	1–168 h
Intervallihuuhtelun tehdasasetus	24 h
Intervallihuuhtelu-aika, säätöalue	1–200 s
Intervallihuuhteluaian tehdasasetus	5 s
Ilmaisuajan säätöalue	1–60 s
Ilmaisuajan tehdasasetus	7 s

Ominaisuudet

- Manuaalinen huuhtelu, kosketusvapaa
- Automaattinen huuhtelutoiminto
- Kosketusvapaa yksi- tai kaksoishuuhtelu käden liikkeellä
- Manuaalinen huuhtelu huuhtelupainikkeesta
- Huuhtelutoiminto ulkoisesta painikkeesta mahdollinen
- Huuhtelupainike voidaan lukita ruuveilla
- Sähkönsyöttö ulkoisella sähkönsyöttöyksiköllä
- Verkköjännitteen muuttaminen matalajännitteeksi 12 V DC
- Matalajännitekäyttö, ei verkköjännitettä huuhtelusäiliössä
- Polariteettisuojattu pikaliitin
- Infrapunarekisteröinti ja taustahimmennin
- Itsesäätyvä infrapunatunnistin
- Varmatoiminen infrapuna-etäisydentunnistus
- Esiasetettu intervallihuuhtelu
- Intervallihuuhtelu säädettävissä
- Esihuuhtelu säädettävissä
- Vähimmäisilmaisu-aika säädettävissä
- Laiteasetukset ja käyttö mobiililaitteella integroidun Bluetooth®-liitännän kautta
- Yhteensopiva Geberit Control -sovelluksen kanssa
- Huoltokauko-ohjaimen kanssa yhteensopiva
- Huuhtelun käynnistys voidaan poistaa käytöstä
- Hiljainen nostomekanismi
- Sähköinen nostoyksikkö itsesäätyvä
- Ilkivaltasuojattu
- Helppo huoltaa ja puhdistaa

Toimituksen sisältö

- Sigma10-huuhtelupainike
- Asennuskehys, jossa infrapunasäätöyksikkö, esiasennettu
- Suojalevy
- Asennusosa servomootorilla ja nostoyksiköllä, esiasennettu
- Painotanko
- Kiinnitystarvikkeet

Tuotenumero	LVI nro./EAN	Väri / pinta	Materiaali	B [cm]	H [cm]	T [cm]	Tehonotto [W]	EUR/kpl ALV.0%	EUR/kpl ALV.25,5%
115.890.16.6	5756864/ 4025410703668	Painikelevy ja painike: musta mattalakattu, easy-to-clean -pinnoitus Design-renkaat: musta	Ruostumaton teräs	24,6	16,4	1,5	≤ 4	798,99	1002,73
115.890.DW.6	5756870/ 4025410703774	Painikelevy ja painike: musta Design-renkaat: mattamusta	Ruostumaton teräs	24,6	16,4	1,5	≤ 4	798,99	1002,73
115.890.SN.6	5756823/ 4025410532022	Painikelevy ja painike: harjattu, easy-to-clean -pinnoitus Design-rengas: kiillotettu	Ruostumaton teräs	24,6	16,4	1,5	≤ 4	765,11	960,21

Tilattava erikseen

- Geberit Power & Connect Box
- Geberit-sähkönsyöttöyksikkö Power & Connect Box -rasialle

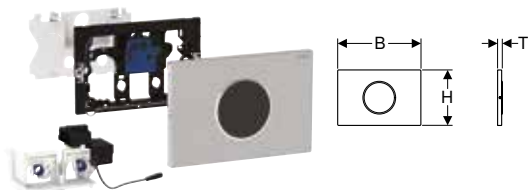
Yhdistettävissä seuraavien tuotteiden kanssa

- Geberit-asennussarja sähkönsyöttöyksiköllä, huuhtelupainikkeille elektronisella huuhtelulla, 12 V → s. 221
- Geberit Power & Connect Box ja muuntajasarja seinä-wc-elementtiin → s. 222
- Geberit Power & Connect Box -rasiasarja ja sähkönsyöttöyksikkö seinä-wc-elementtiin → s. 223
- Sähkönsyöttöyksikkösarja 230 V/12 V/50 Hz, 1,8 m:n virransyöttökaapelilla ja jakorasialla → s. 229

Tarvikkeet

- Geberit-verkkojohto huuhtelupainikkeelle elektronisella huuhtelulla
- Geberit-huoltokauko-ohjain
- Geberit Clean-ohjain

Geberit-huuhtelupainike elektronisella huuhtelun käynnistyksellä, verkkovirtakäyttöinen, Sigma-piilohuuhtelusäiliöihin 12 cm, kaksoishuuhtelu, Sigma10-huuhtelupainikkeella, round, automaattinen / kosketusvapaa, ruuvilukitus



click & scan

Käyttötarkoitus

- Julkisiin ja puolijulkisiin tiloihin
- Kaksoishuuhtelutoimintoon
- Massiivirakenteisiin ja asennusseiniin
- Sigma-piilohuuhtelusäiliöiden 12 cm kosketusvapaseen huuhtelun käynnistykseen
- Ei sovellu Geberit DuoFresh -raikastinpuikkojen annostelijoille
- Soveltuu esteettömään rakentamiseen

Tekniset tiedot

IP-luokitus	IP45
Nimellisjännite	85–240 V AC
Käyttöjännite	12 V DC
Verkkotaajuus	50–60 Hz
Tehonotto valmiustilassa	0,15 W
Intervallihuuhtelun säätöalue	1–168 h
Intervallihuuhtelun tehdasasetus	24 h
Intervallihuuhtelu-aika, säätöalue	1–200 s
Intervallihuuhteluaajan tehdasasetus	5 s
Ilmaisuaajan säätöalue	1–60 s
Ilmaisuaajan tehdasasetus	7 s

Ominaisuudet

- Manuaalinen huuhtelu, kosketusvapaa
- Automaattinen huuhtelutoiminto
- Kosketusvapaa yksi- tai kaksoishuuhtelu käden liikkeellä
- Huuhtelutoiminto ulkoisesta painikkeesta mahdollinen
- Huuhtelupainike voidaan lukita ruuveilla
- Sähkönsyöttö ulkoisella sähkönsyöttöyksiköllä
- Verkkojännitteen muuttaminen matalajännitteeksi 12 V DC
- Matalajännitekäyttö, ei verkkojännitettä huuhtelusäiliössä
- Polariteettisuojaattu pikaliitin
- Infrapunarekisteröinti ja taustahimmennin
- Itsesäätyvä infrapunatunnistin
- Varmatoiminen infrapuna-etäisyysidentunnistus
- Esiasetettu intervallihuuhtelu
- Intervallihuuhtelu säädettävissä
- Esihuuhtelu säädettävissä
- Vähimmäisilmaisuaika säädettävissä
- Laiteasetukset ja käyttö mobiililaitteella integroidun Bluetooth®-liitännän kautta
- Yhteensopiva Geberit Control -sovelluksen kanssa
- Huoltokauko-ohjaimen kanssa yhteensopiva
- Huuhtelun käynnistys voidaan poistaa käytöstä
- Hiljainen nostomekanismi
- Sähköinen nostoyksikkö itsesäätyvä
- Ilkivaltasuojattu
- Helppo huoltaa ja puhdistaa

Toimituksen sisältö

- Sigma10-huuhtelupainike
- Asennuskehys, jossa infrapunasäätöyksikkö, esiasennettu
- Suojalevy
- Asennusosa servomootorilla ja nostoyksiköllä, esiasennettu
- Kiinnitystarvikkeet

Tuotenumero	LVI nro./ EAN	Väri / pinta	Materiaali	Kokotiedot			Tehonotto [W]	Hinta	
				B [cm]	H [cm]	T [cm]		EUR/kpl ALV.0%	EUR/kpl ALV.25,5%
115.906.16.6	5756866/ 4025410703729	Painikelevy: musta matta, easy-to-clean -pinnoitus Design-rengas: musta	Ruostumaton teräs	24,6	16,4	1,5	≤ 4	737,77	925,90
115.906.SN.6	5756827/ 4025410531131	Painikelevy: harjattu, easy-to-clean -pinnoitus Design-rengas: kiillotettu	Ruostumaton teräs	24,6	16,4	1,5	≤ 4	701,35	880,19

Tilattava erikseen

- Geberit Power & Connect Box
- Geberit-sähkönsyöttöyksikkö Power & Connect Box -rasialle

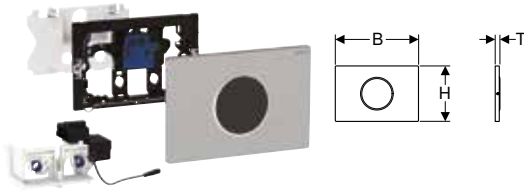
Yhdistettävissä seuraavien tuotteiden kanssa

- Geberit-asennussarja sähkönsyöttöyksiköllä, huuhtelupainikkeille elektronisella huuhtelulla, 12 V → s. 221
- Geberit Power & Connect Box ja muuntajasarja seinä-wc-elementtiin → s. 222
- Geberit Power & Connect Box -rasiasarja ja sähkönsyöttöyksikkö seinä-wc-elementtiin → s. 223
- Sähkönsyöttöyksikkösarja 230 V/12 V/50 Hz, 1,8 m:n virransyöttökaapelilla ja jakorasialla → s. 229

Tarvikkeet

- Geberit-verkkojohto huuhtelupainikkeelle elektronisella huuhtelulla
- Geberit-huoltokauko-ohjain
- Geberit Clean-ohjain

Geberit-huuhtelupainike elektronisella huuhtelun käynnistyksellä, verkkovirtakäyttöinen, Sigma-piilohuhtelusäiliöön 12 cm, kaksoishuhtelu, Sigma10-huuhtelupainikkeella, round, automaattinen / kosketusvapaa



click & scan

Käyttötarkoitus

- Yksityisiin ja puolijulkisiin tiloihin
- Kaksoishuhtelutoimintoon
- Massiivirakenteisiin ja asennusseiniin
- Sigma-piilohuhtelusäiliöiden 12 cm kosketusvapaaseen huuhtelun käynnistykseen
- Ei sovelly Geberit DuoFresh -raikastinpuikkojen annostelijoille
- Soveltuu esteettömään rakentamiseen

Tekniset tiedot

IP-luokitus	IP45
Nimellisjännite	85–240 V AC
Käyttöjännite	12 V DC
Verkkotaajuus	50–60 Hz
Tehonotto valmiustilassa	0,15 W
Intervallihuhtelun säätöalue	1–168 h
Intervallihuhtelun tehdasetus	24 h
Intervallihuhteluaika, säätöalue	1–200 s
Intervallihuhteluaajan tehdasetus	5 s
Ilmaisuajan säätöalue	1–60 s
Ilmaisuajan tehdasetus	7 s

Toimituksen sisältö

- Sigma10-huuhtelupainike
- Asennuskehys, jossa infrapunasäätöyksikkö, esiasennettu
- Suojalevy
- Asennusosa servomootorilla ja nostoyksiköllä, esiasennettu

Ominaisuudet

- Manuaalinen huuhtelu, kosketusvapaa
- Automaattinen huuhtelutoiminto
- Kosketusvapaa yksi- tai kaksoishuhtelu käden liikkeellä
- Huuhtelutoiminto ulkoisesta painikkeesta mahdollinen
- Sähkönsyöttö ulkoisella sähkönsyöttöyksiköllä
- Verkköjännitteen muuttaminen matalajännitteeksi 12 V DC
- Matalajännitekäyttö, ei verkköjännitettä huuhtelusäiliössä
- Polariteettisuoja pikaliitin
- Infrapunarekisteröinti ja taustahimmennin
- Itsesäätyvä infrapunatunnistin
- Varmatoiminen infrapuna-etäisydentunnistus
- Esiasennettu intervallihuhtelu
- Intervallihuhtelu säädettävissä
- Esihuhtelu säädettävissä
- Vähimmäisilmaisuus aika säädettävissä
- Laiteasetukset ja käyttö mobiililaitteella integroidun Bluetooth®-liitännän kautta
- Yhteensopiva Geberit Control -sovelluksen kanssa
- Huoltokauko-ohjaimen kanssa yhteensopiva
- Huuhtelun käynnistys voidaan poistaa käytöstä
- Hiljainen nostomekanismi
- Sähköinen nostoyksikkö itsesäätyvä
- Helppo huoltaa ja puhdistaa

Tuotenumero	LVI nro./ EAN	Väri / pinta	Materiaali	B [cm]	H [cm]	T [cm]	Teho- notto [W]	EUR/kpl ALV.0%	EUR/kpl ALV.25,5%
115.907.16.6	5756867/ 4025410703743	Painikelevy: musta matta, easy-to-clean -pinnoitus Design-renkas: musta	Ruostumaton teräs	24,6	16,4	1,5	≤ 4	737,77	925,90
115.907.DW.6	5756872/ 4025410703811	Painikelevy: musta Design-renkas: musta matta	Ruostumaton teräs	24,6	16,4	1,5	≤ 4	737,77	925,90
115.907.JQ.6	5756876/ 4025410724656	Painikelevy: matta kromi, easy-to-clean -pinnoitus Design-renkas: kromattu	Muovi	24,6	16,4	1,5	≤ 4	612,09	768,17
115.907.KH.6	5756828/ 4025410531148	Painikelevy: kromattu Design-renkaat: mattakromattu	Muovi	24,6	16,4	1,5	≤ 4	637,59	800,18
115.907.KJ.6	5756829/ 4025410531971	Painikelevy: valkoinen Design-renkaat: kromattu	Muovi	24,6	16,4	1,5	≤ 4	637,59	800,18
115.907.KK.6	5756830/ 4025410531988	Painikelevy: valkoinen Design-renkaat: kullattu	Muovi	24,6	16,4	1,5	≤ 4	637,59	800,18
115.907.KM.6	5756831/ 4025410532008	Painikelevy: musta Design-renkaat: kromattu	Muovi	24,6	16,4	1,5	≤ 4	637,59	800,18
115.907.SN.6	5756833/ 4025410531162	Painikelevy: harjattu, easy-to-clean -pinnoitus Design-renkaat: kiillotettu	Ruostumaton teräs	24,6	16,4	1,5	≤ 4	701,35	880,19

Tilattava erikseen

- Geberit Power & Connect Box
- Geberit-sähkönsyöttöyksikkö Power & Connect Box -rasialle

Yhdistettävissä seuraavien tuotteiden kanssa

- Geberit-asennussarja sähkönsyöttöyksiköllä, huuhtelupainikkeille elektronisella huuhtelulla, 12 V → s. 221
- Geberit Power & Connect Box ja muuntajasarja seinä-wc-elementtiin → s. 222
- Geberit Power & Connect Box -rasiasarja ja sähkönsyöttöyksikkö seinä-wc-elementtiin → s. 223
- Sähkönsyöttöyksikkösarja 230 V/12 V/50 Hz, 1,8 m:n virransyöttökaapelilla ja jakorasialla → s. 229

Tarvikkeet

- Geberit-verkkojohto huuhtelupainikkeelle elektronisella huuhtelulla
- Geberit-huoltokauko-ohjain
- Geberit Clean-ohjain

Geberit-huuhtelupainike elektronisella huuhtelun käynnistyksellä, verkkovirtakäyttöinen, Sigma-piilohuhtelusäiliöihin 12 cm, kaksoishuhtelu, langattomalle painikkeelle



click & scan

Käyttötarkoitus

- Sigma-piilohuhtelusäiliöiden 12 cm manuaaliseen huuhteluun etäohjauksella tukikaiteilla, joissa on radiopainikkeet
- Sigma-piilohuhtelusäiliöiden 12 cm manuaaliseen huuhteluun etäohjauksella Geberit-radiopainikkeilla
- Yksi- tai kaksoishuhtelutoiminnon käynnistykseen
- Massiivirakenteisiin ja asennusseiniin
- Soveltuu esteettömään rakentamiseen
- Sigma-piilohuhtelusäiliöihin 12 cm
- Ei sovellu Geberit DuoFresh -raikastinpuikkojen annostelijoille

Tekniset tiedot

IP-luokitus	IP45
Nimellisjännite	85–240 V AC
Käyttöjännite	12 V DC
Verkkotaajuus	50–60 Hz
Tehonotto valmiustilassa	0,15 W
Radiotaajuus	868,4 MHz
Radiokantama	10 m
Intervallihuhtelun säätöalue	1–168 h
Intervallihuhtelun tehdasasetus	24 h
Intervallihuhteluaika, säätöalue	1–200 s
Intervallihuhteluaajan tehdasasetus	5 s
Materiaali	Muovi

Ominaisuudet

- Huuhtelutoiminto tukikaiteilla, langaton, radio
- Huuhtelutoiminto Geberit langattomalla painikkeella
- Kaksoishuhtelu voidaan käynnistää langattomalla painikkeella
- Yksi- tai kaksoishuhtelu voidaan käynnistää huuhtelupainikkeesta
- Yhdisteltävissä Sigma01–Sigma70-huuhtelupainikkeiden tai Geberit-peitelevyjen kanssa
- Sähkönsyöttö ulkoisella sähkönsyöttöyksiköllä
- Verkköjännitteen muuttaminen matalajännitteeksi 12 V DC
- Matalajännitekäyttö, ei verkköjännitettä huuhtelusäiliössä
- Polariteettisuojaattu pikaliitin
- Esiasetettu intervallihuhtelu
- Intervallihuhtelu säädettävissä
- Laiteasetukset ja käyttö mobiililaitteella integroidun Bluetooth®-liitännän kautta
- Yhteensopiva Geberit Control -sovelluksen kanssa
- Hiljainen nostomekanismi
- Sähköinen nostoyksikkö itsesäätävä

Toimituksen sisältö

- Asennusosa servomoottorilla ja nostoyksiköllä, esiasennettu
- Säätoelektronikka langattomalle vastaanottimelle

Tuotenro	LVI nro./ EAN	Tehonotto [W]	EUR/kpl ALV.0%	EUR/kpl ALV.25,5%
115.897.00.6	5756825/ 4025410531889	≤ 4	580,71	728,79

Tilattava erikseen

- Huuhtelupainike tai peitelevy
- Langaton painike
- Geberit Power & Connect Box
- Geberit-sähkönsyöttöyksikkö Power & Connect Box -rasialle

Yhdistettävissä seuraavien tuotteiden kanssa

- Geberit-asennussarja sähkönsyöttöyksiköllä, huuhtelupainikkeille elektronisella huuhtelulla, 12 V → s. 221
- Geberit Power & Connect Box ja muuntajasarja seinä-wc-elementtiin → s. 222
- Geberit Power & Connect Box -rasiasarja ja sähkönsyöttöyksikkö seinä-wc-elementtiin → s. 223
- Sähkönsyöttöyksikkösarja 230 V/12 V/50 Hz, 1,8 m:n virransyöttökaapelilla ja jakorasialla → s. 229

Tarvikkeet

- Geberit-radio-ohjattu painike elektroniseen huuhtelun käynnistykseen

Geberit-huuhtelupainike elektronisella huuhtelun käynnistyksellä, verkkovirtakäyttöinen, Sigma-piilohuuhtelusäiliöihin 12 cm, kaksoishuuhtelu, ulkoiselle painikkeelle



click & scan

Käyttötarkoitus

- Sigma-piilohuuhtelusäiliöiden 12 cm manuaaliseen huuhteluun etäohjauksella tukikaiteilla, joissa on sulkutoiminnolla varustettu potentiaalivapaa painike
- Yksi- tai kaksoishuuhtelutoiminnon käynnistykseen
- Massiivirakenteisiin ja asennusseiniin
- Soveltuu esteettömään rakentamiseen
- Sigma-piilohuuhtelusäiliöihin 12 cm

Tekniset tiedot

IP-luokitus	IP45
Nimellisjännite	85–240 V AC
Käyttöjännite	12 V DC
Verkkotaajuus	50–60 Hz
Tehonotto valmiustilassa	0,15 W
Intervallihuuhtelun säätöalue	1–168 h
Intervallihuuhtelun tehdasasetus	24 h
Intervallihuuhtelu-aika, säätöalue	1–200 s
Intervallihuuhteluajan tehdasasetus	5 s
Materiaali	Muovi

Ominaisuudet

- Huuhtelutoiminto liitetty johdolla
- Huuhtelutoiminto tukikaiteella, liitetty johdolla
- Painikkeet kytkettävissä rinnan
- Yksi- tai kaksoishuuhtelu voidaan käynnistää huuhtelupainikkeesta
- Yhdisteltävissä Sigma01–Sigma70-huuhtelupainikkeiden tai Geberit-peitelevyjen kanssa
- Sähkönsyöttö ulkoisella sähkönsyöttöyksiköllä
- Verkköjännitteen muuttaminen matalajännitteeksi 12 V DC
- Matalajännitekäyttö, ei verkköjännitettä huuhtelusäiliössä
- Polariteettisuojattu pikaliitin
- Esiasetettu intervallihuuhtelu
- Intervallihuuhtelu säädettävissä
- Laiteasetukset ja käyttö mobiililaitteella integroidun Bluetooth®-liitännän kautta
- Yhteensopiva Geberit Control -sovelluksen kanssa
- Hiljainen nostomekanismi
- Sähköinen nostoyksikkö itsesäätävä

Toimituksen sisältö

- Asennusosa servomootorilla ja nostoyksiköllä, esiasennettu
- Sähköinen ohjaus
- Liitäntäkaapeli pituus 2 m, esivalmistettu

Tuotenumero	LVI nro./ EAN	Tehonotto [W]	EUR/kpl ALV.0%	EUR/kpl ALV.25,5%
115.862.00.6	5756817/ 4025410531834	≤ 4	444,23	557,51

Tilattava erikseen

- Huuhtelupainike tai peitelevy
- Painike
- Geberit Power & Connect Box
- Geberit-sähkönsyöttöyksikkö Power & Connect Box -rasialle

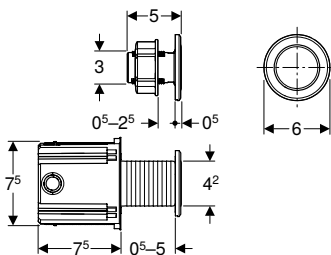
Yhdistettävissä seuraavien tuotteiden kanssa

- Geberit-asennussarja sähkönsyöttöyksiköllä, huuhtelupainikkeille elektronisella huuhtelulla, 12 V → s. 221
- Geberit Power & Connect Box ja muuntajasarja seinä-wc-elementtiin → s. 222
- Geberit Power & Connect Box -rasiasarja ja sähkönsyöttöyksikkö seinä-wc-elementtiin → s. 223
- Sähkönsyöttöyksikkösarja 230 V/12 V/50 Hz, 1,8 m:n virransyöttökaapelilla ja jakorasialla → s. 229

Tarvikkeet

- Geberit-asennussarja huuhtelupainikkeille mekaanisella huuhtelulla, painike

Geberit-huuhtelupainike elektronisella huuhtelun käynnistyksellä, verkkokäyttöinen, Sigma-piilohuhtelusäiliöihin 12 cm, kaksoishuhtelu, mallin 10 infrapunapainikkeella, round



click & scan

Käyttötarkoitus

- Sigma-piilohuhtelusäiliöiden 12 cm manuaaliseen huuhteluun etäohjauksella kosketusvapaalla infrapunapainikkeella
- Kaksoishuhtelutoimintoon
- Asennettavaksi kevyisiin- tai massiivirakenteisiin uppoasennus-rasialla
- Asennettavaksi kylpyhuonekalusteisiin vastamutterikiinnityksellä
- Soveltuu esteettömään rakentamiseen
- Sigma-piilohuhtelusäiliöihin 12 cm

Tekniset tiedot

IP-luokitus	IP45
Nimellisjännite	85–240 V AC
Käyttöjännite	12 V DC
Verkkotaajuus	50–60 Hz
Tehonotto valmiustilassa	0,15 W
Intervallihuhtelun säätöalue	1–168 h
Intervallihuhtelun tehdasasetus	24 h
Intervallihuhteluaika, säätöalue	1–200 s
Intervallihuhteluaajan tehdasasetus	5 s

Ominaisuudet

- Manuaalinen huuhtelu, kosketusvapaa
- Kosketusvapaa yksi- tai kaksoishuhtelu käden liikkeellä
- Yksi- tai kaksoishuhtelu voidaan käynnistää huuhtelupainikkeesta
- Yhdisteltävissä Sigma01–Sigma70-huuhtelupainikkeiden tai Geberit-peitelevyjen kanssa
- Sähkönsyöttö ulkoisella sähkönsyöttöyksiköllä
- Verkköjännitteen muuttaminen matalajännitteeksi 12 V DC
- Matalajännitekäyttö, ei verkköjännitettä huuhtelusäiliössä
- Polariteettisuojattu pikaliitin
- Esiasetettu intervallihuhtelu
- Intervallihuhtelu säädettävissä
- Laiteasetukset ja käyttö mobiililaitteella integroidun Bluetooth®-liitännän kautta
- Yhteensopiva Geberit Control -sovelluksen kanssa
- Hiljainen nostomekanismi
- Sähköinen nostoyksikkö itsesäätävä

Toimituksen sisältö

- Infrapunapainike liitäntäkaapelilla, pituus 2 m
- Piilorasia
- Vastamutteri
- Suojaputki pituus 1,7 m
- Asennusosa servomoottorilla ja nostoyksiköllä, esiasennettu
- Sähköinen ohjaus

Tuotenro	LVI nro./ EAN	Väri / pinta	Materiaali	B [cm]	H [cm]	T [cm]	Tehonotto [W]	EUR/kpl ALV.0%	EUR/kpl ALV.25,5%
115.936.14.6	5756877/ 4025410058461	Musta matta	Messinki	6	6	0,5	≤ 4	607,02	761,81
115.936.SN.6	5756841/ 4025410602657	Kehys: harjattu	Ruostumaton teräs	6	6	0,5	≤ 4	629,27	789,73

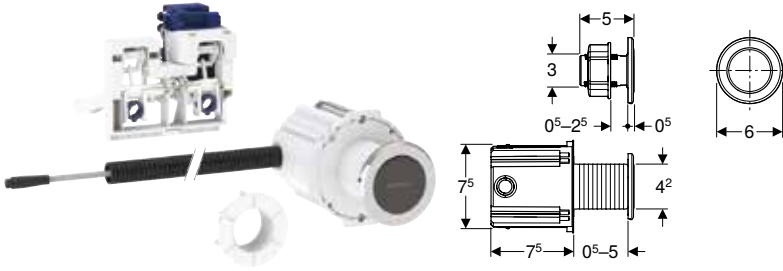
Tilattava erikseen

- Huuhtelupainike tai peitelevy
- Geberit Power & Connect Box
- Geberit-sähkönsyöttöyksikkö Power & Connect Box -rasialle

Yhdistettävissä seuraavien tuotteiden kanssa

- Geberit-asennussarja sähkönsyöttöyksiköllä, huuhtelupainikkeille elektronisella huuhtelulla, 12 V → s. 221
- Geberit Power & Connect Box ja muuntajasarja seinä-wc-elementtiin → s. 222
- Geberit Power & Connect Box -rasiasarja ja sähkönsyöttöyksikkö seinä-wc-elementtiin → s. 223
- Sähkönsyöttöyksikkösarja 230 V/12 V/50 Hz, 1,8 m:n virransyöttökaapelilla ja jakorasialla → s. 229

Geberit-huuhtelupainike elektronisella huuhtelun käynnistyksellä, verkkokäyttöinen, Omega-piilohuuhtelusäiliöihin 12 cm, kaksoishuuhtelu, malli 10 -infrapunapainikkeella, round



Käyttötarkoitus

- Omega-piilohuuhtelusäiliöiden 12 cm manuaaliseen huuhteluun etäohjauksella kosketusvapaalla infrapunapainikkeella
- Kaksoishuuhtelutoimintoon
- Asennettavaksi kevyisiin- tai massiivirakenteisiin uppoasennus-rasialla
- Asennettavaksi kylpyhuonekalusteisiin vastamutterikiinnityksellä
- Soveltuu esteettömään rakentamiseen
- Omega-piilohuuhtelusäiliöihin 12 cm

Tekniset tiedot

IP-luokitus	IP45
Nimellisjännite	85–240 V AC
Käyttöjännite	12 V DC
Verkkotaajuus	50–60 Hz
Tehonotto valmiustilassa	0,15 W
Intervallihuuhtelun säätöalue	1–168 h
Intervallihuuhtelun tehdasasetus	24 h
Intervallihuuhtelu-aika, säätöalue	1–200 s
Intervallihuuhteluajan tehdasasetus	5 s

Ominaisuudet

- Manuaalinen huuhtelu, kosketusvapaa
- Kosketusvapaa yksi- tai kaksoishuuhtelu käden liikkeellä
- Kaksoishuuhtelu voidaan käynnistää huuhtelupainikkeesta ylhäältä tai edestä
- Yhdistettävissä Omega20–Omega60-huuhtelupainikkeiden tai Geberit-peitelevyjen kanssa
- Sähkönsyöttö ulkoisella sähkönsyöttöyksiköllä
- Verkköjännitteen muuttaminen matalajännitteeksi 12 V DC
- Matalajännitekäyttö, ei verkköjännitettä huuhtelusäiliössä
- Polariteettisuojattu pikaliitin
- Esiasetettu intervallihuuhtelu
- Intervallihuuhtelu säädettävissä
- Laiteasetukset ja käyttö mobiililaitteella integroidun Bluetooth®-liitännän kautta
- Yhteensopiva Geberit Control -sovelluksen kanssa
- Hiljainen nostomekanismi
- Sähköinen nostoyksikkö itsesäätävä

Toimituksen sisältö

- Infrapunapainike liitäntäkaapelilla, pituus 2 m
- Piilorasia
- Vastamutteri
- Suojaputki pituus 1,7 m
- Asennusosa servomootorilla ja nostoyksiköllä, esiasennettu
- Sähköinen ohjaus

Tuotenumero	LVI nro./ EAN	Väri / pinta	Materiaali	B [cm]	H [cm]	T [cm]	Tehonotto [W]	EUR/kpl ALV.0%	EUR/kpl ALV.25,5%
115.956.14.6	5756879/ 4025410058485	Musta matta	Messinki	6	6	0,5	≤ 4	738,71	927,08
115.956.SN.6	5756844/ 4025410602640	Kehys: harjattu	Ruostumaton teräs	6	6	0,5	≤ 4	738,71	927,08

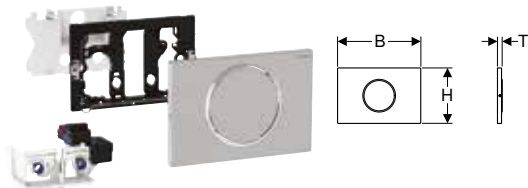
Tilattava erikseen

- Huuhtelupainike tai peitelevy
- Geberit Power & Connect Box
- Geberit-sähkönsyöttöyksikkö Power & Connect Box -rasialle

Yhdistettävissä seuraavien tuotteiden kanssa

- Geberit-asennussarja sähkönsyöttöyksiköllä, huuhtelupainikkeille elektronisella huuhtelulla, 12 V → s. 221
- Geberit Power & Connect Box ja muuntajasarja seinä-wc-elementtiin → s. 222
- Geberit Power & Connect Box -rasiasarja ja sähkönsyöttöyksikkö seinä-wc-elementtiin → s. 223
- Sähkönsyöttöyksikkösarja 230 V/12 V/50 Hz, 1,8 m:n virransyöttökaapelilla ja jakorasialla → s. 229

Geberit-huuhtelupainike elektronisella huuhtelun käynnistyksellä, verkkovirtakäyttöinen, Sigma-piilohuhtelusäiliöihin 12 cm, yksihuhtelu, Sigma10-huuhtelupainikkeella, round, alaslaskettaville kahvoille, radio



click & scan

Käyttötarkoitus

- Sigma-piilohuhtelusäiliöiden 12 cm manuaaliseen huuhteluun etäohjauksella tukikaiteilla, joissa on radiopainikkeet
- Yksihuhteluun
- Massiivirakenteisiin ja asennusseiniin
- Soveltuu esteettömään rakentamiseen
- Sigma-piilohuhtelusäiliöihin 12 cm
- Ei sovellu Geberit DuoFresh -raikastinpuikkojen annostelijoille

Tekniset tiedot

IP-luokitus	IP45
Nimellisjännite	85–240 V AC
Käyttöjännite	12 V DC
Verkkotaajuus	50–60 Hz
Tehonotto valmiustilassa	0,15 W
Radiotaajuus	868,4 MHz
Radiokantama	10 m
Intervallihuhtelun säätöalue	1–168 h
Intervallihuhtelun tehdasasetus	24 h
Intervallihuhteluaika, säätöalue	1–200 s
Intervallihuhteluaajan tehdasasetus	5 s

Ominaisuudet

- Huuhtelutoiminto tukikaiteilla, langaton, radio
- Yksihuhtelu voidaan käynnistää huuhtelupainikkeesta
- Sähkönsyöttö ulkoisella sähkönsyöttöyksiköllä
- Verkköjännitteen muuttaminen matalajännitteeksi 12 V DC
- Matalajännittekäyttö, ei verkköjännitettä huuhtelusäiliössä
- Polariteettisuojuattu pikaliitin
- Esiasetettu intervallihuhtelu
- Intervallihuhtelu säädettävissä
- Laiteasetukset ja käyttö mobiililaitteella integroidun Bluetooth®-liitännän kautta
- Yhteensopiva Geberit Control -sovelluksen kanssa
- Hiljainen nostomekanismi
- Sähköinen nostoyksikkö itsesäätävä
- Huuhtelupainike voidaan lukita ruuveilla

Toimituksen sisältö

- Sigma10-huuhtelupainike
- Asennuskehys
- Suojalevy
- Painotanko
- Asennusosa servomootorilla ja nostoyksiköllä, esiasennettu
- Säätoelektronikka langattomalle vastaanottimelle
- Kiinnitystarvikkeet

Tuotenumero	LVI nro./ EAN	Väri / pinta	Materiaali	B [cm]	H [cm]	T [cm]	Tehonotto [W]	EUR/kpl ALV.0%	EUR/kpl ALV.25,5%
115.867.16.6	5756881/ 4025410059475	Painikelevy ja painike: musta mattalakattu, easy-to-clean -pinnoitus Design-rengas: musta	Ruostumaton teräs	24,6	16,4	1,5	≤ 4	691,88	868,31
115.867.SN.6	5756820/ 4025410531957	Painikelevy ja painike: harjattu, easy-to-clean -pinnoitus Design-renkaat: kiillotettu	Ruostumaton teräs	24,6	16,4	1,5	≤ 4	653,56	820,22

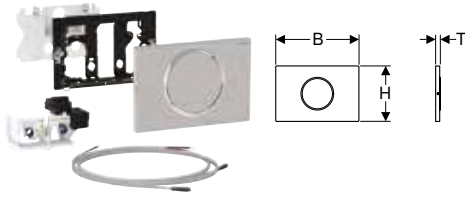
Tilattava erikseen

- Geberit Power & Connect Box
- Geberit-sähkönsyöttöyksikkö Power & Connect Box -rasialle

Yhdistettävissä seuraavien tuotteiden kanssa

- Geberit-asennussarja sähkönsyöttöyksiköllä, huuhtelupainikkeille elektronisella huuhtelulla, 12 V → s. 221
- Geberit Power & Connect Box ja muuntajasarja seinä-wc-elementtiin → s. 222
- Geberit Power & Connect Box -rasiasarja ja sähkönsyöttöyksikkö seinä-wc-elementtiin → s. 223
- Sähkönsyöttöyksikkösarja 230 V/12 V/50 Hz, 1,8 m:n virransyöttökaapelilla ja jakorasialla → s. 229

Geberit-huuhtelupainike elektronisella huuhtelun käynnistyksellä, verkkovirtakäyttöinen, Sigma-piilohuhtelusäiliöihin 12 cm, yksihuhtelu, Sigma10-huuhtelupainikkeella, round, alaslaskettaville kahvoille, manuaalinen



click & scan

Käyttötarkoitus

- Sigma-piilohuhtelusäiliöiden 12 cm manuaaliseen huuhteluun etäohjauksella tukikaiteilla, joissa on sulkutoiminnolla varustettu potentiaalivapaa painike
- Yksihuhteluun
- Massiivirakenteisiin ja asennusseiniin
- Soveltuu esteettömään rakentamiseen
- Sigma-piilohuhtelusäiliöihin 12 cm
- Ei sovellu Geberit DuoFresh -raikastinpuikkojen annostelijoille

Tekniset tiedot

IP-luokitus	IP45
Nimellisjännite	85–240 V AC
Käyttöjännite	12 V DC
Verkkotaajuus	50–60 Hz
Tehonotto valmiustilassa	0,15 W
Intervallihuhtelun säätöalue	1–168 h
Intervallihuhtelun tehdasasetus	24 h
Intervallihuhtelu-aika, säätöalue	1–200 s
Intervallihuhteluajan tehdasasetus	5 s

Ominaisuudet

- Huuhtelutoiminto liitetty johdolla
- Huuhtelutoiminto tukikaiteella, liitetty johdolla
- Painikkeet kytkettävissä rinnan
- Yksihuhtelu voidaan käynnistää huuhtelupainikkeesta
- Sähkönsyöttö ulkoisella sähkönsyöttöyksiköllä
- Verkköjännitteen muuttaminen matalajännitteeksi 12 V DC
- Matalajännittekäyttö, ei verkköjännitettä huuhtelusäiliössä
- Polariteettisuojaattu pikaliitin
- Esiasetettu intervallihuhtelu
- Intervallihuhtelu säädettävissä
- Laiteasetukset ja käyttö mobiililaitteella integroidun Bluetooth®-liitännän kautta
- Yhteensopiva Geberit Control -sovelluksen kanssa
- Hiljainen nostomekanismi
- Sähköinen nostoyksikkö itsesäätävä
- Huuhtelupainike voidaan lukita ruuveilla

Toimituksen sisältö

- Sigma10-huuhtelupainike
- Asennuskehys
- Suojalevy
- Painotanko
- Asennusosa servomootorilla ja nostoyksiköllä, esiasennettu
- Sähköinen ohjaus
- 2 esivalmistettu kaapeli, pituus 1,2 m
- Kiinnitystarvikkeet

Tuotenumero	LVI nro./ EAN	Väri / pinta	Materiaali	B [cm]	H [cm]	T [cm]	Tehonotto [W]	EUR/kpl ALV.0%	EUR/kpl ALV.25,5%
115.863.16.6	5756880/4025410059451	Painikelevy: musta matta, easy-to-clean -pinnoitus Design-rengas: musta	Ruostumaton teräs	24,6	16,4	1,5	≤ 4	600,04	753,05
115.863.SN.6	5756818/4025410531940	Painikelevy ja painike: harjattu, easy-to-clean -pinnoitus Design-rengas: kiillotettu	Ruostumaton teräs	24,6	16,4	1,5	≤ 4	557,90	700,16

Tilattava erikseen

- Geberit Power & Connect Box
- Geberit-sähkönsyöttöyksikkö Power & Connect Box -rasialle

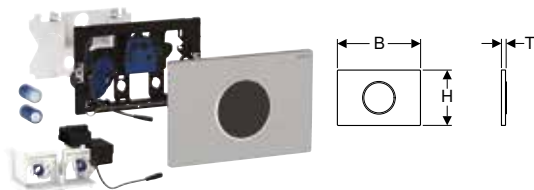
Yhdistettävissä seuraavien tuotteiden kanssa

- Geberit-asennussarja sähkönsyöttöyksiköllä, huuhtelupainikkeille elektronisella huuhtelulla, 12 V → s. 221
- Geberit Power & Connect Box ja muuntajasarja seinä-wc-elementtiin → s. 222
- Geberit Power & Connect Box -rasiasarja ja sähkönsyöttöyksikkö seinä-wc-elementtiin → s. 223
- Sähkönsyöttöyksikkösarja 230 V/12 V/50 Hz, 1,8 m:n virransyöttökaapelilla ja jakorasialla → s. 229

Tarvikkeet

- Geberit-asennussarja huuhtelupainikkeille mekaanisella huuhtelulla, painike
- Geberit-asennussarja huuhtelupainikkeille elektronisella huuhtelulla, tukikaiteille

Geberit-huuhtelupainike elektronisella huuhtelun käynnistyksellä, paristokäyttöinen, Sigma-piilohuhtelusäiliöön 12 cm, kaksoishuhtelu, Sigma10-huuhtelupainikkeella, round, automaattinen / kosketusvapaa



Käyttötarkoitus

- Yksityisiin ja puolijulkisiin tiloihin
- Kaksoishuhtelutoimintoon
- Massiivirakenteisiin ja asennusseiniin
- Sigma-piilohuhtelusäiliöiden 12 cm kosketusvapaaseen huuhtelun käynnistykseen
- Ei sovellu Geberit DuoFresh -raikastinpuikkojen annostelijoille
- Soveltuu esteettömään rakentamiseen

Tekniset tiedot

Paristotyyppi	LR20
IP-luokitus	IP45
Käyttöjännite	3 V DC
Tehonotto valmiustilassa	0,15 W
Intervallihuhtelun säätöalue	1–168 h
Intervallihuhtelun tehdasasetus	24 h
Intervallihuhteluaika, säätöalue	1–200 s
Intervallihuhteluaajan tehdasasetus	5 s
Ilmaisuajan säätöalue	1–60 s
Ilmaisuajan tehdasasetus	7 s

Ominaisuudet

- Manuaalinen huuhtelu, kosketusvapaa
- Automaattinen huuhtelutoiminto
- Kosketusvapaa yksi- tai kaksoishuhtelu käden liikkeellä
- Huuhtelutoiminto ulkoisesta painikkeesta mahdollinen
- Paristolla toimiva
- Paristot suljetussa paristokotelossa huuhtelusäiliössä
- Polariteettisuojuattu pikaliitin
- Infrapunarekisteröinti ja taustahimmennin
- Itsesäätyvä infrapunatunnistin
- Varmatoiminen infrapuna-etäisyysdentunnistus
- Esiasetettu intervallihuhtelu
- Intervallihuhtelu säädettävissä
- Esihuhtelu säädettävissä
- Vähimmäisilmaisuaika säädettävissä
- Laiteasetukset ja käyttö mobiililaitteella integroidun Bluetooth®-liitännän kautta
- Yhteensopiva Geberit Control -sovelluksen kanssa
- Huoltokauko-ohjaimen kanssa yhteensopiva
- Huuhtelun käynnistys voidaan poistaa käytöstä
- Hiljainen nostomekanismi
- Sähköinen nostoyksikkö itsesäätyvä
- Helppo huoltaa ja puhdistaa

Toimituksen sisältö

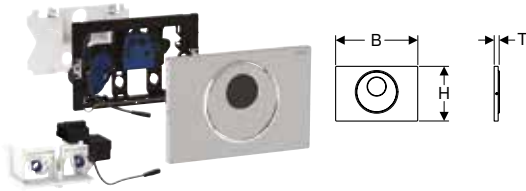
- Sigma10-huuhtelupainike
- Asennuskehys, jossa infrapunasäätöyksikkö ja paristokotelo, esiasennettu
- Suojalevy
- Asennusosa servomootorilla ja nostoyksiköllä, esiasennettu
- 2 alkaliparistoa LR20, kukin 1,5 V

Tuotenumero	LVI nro./ EAN	Väri / pinta	Materiaali	B [cm]	H [cm]	T [cm]	Tehonotto [W]	EUR/kpl ALV.0%	EUR/kpl ALV.25,5%
115.908.16.6	5756868/ 4025410703750	Painikelevy: musta matta, easy-to-clean -pinnoitus Design-rengas: musta	Ruostumaton teräs	24,6	16,4	1,5	≤ 4	798,99	1002,73
115.908.DW.6	5756873/ 4025410703828	Painikelevy: musta Design-rengas: musta matta	Ruostumaton teräs	24,6	16,4	1,5	≤ 4	798,99	1002,73
115.908.JQ.6	5756875/ 4025410724571	Painikelevy: matta kromi, easy-to-clean -pinnoitus Design-rengas: kromattu	Muovi	24,6	16,4	1,5	≤ 4	673,30	844,99
115.908.KH.6	5756834/ 4025410531179	Painikelevy: kromattu Design-rengas: mattakromattu	Muovi	24,6	16,4	1,5	≤ 4	701,35	880,19
115.908.KJ.6	5756835/ 4025410531186	Painikelevy: valkoinen Design-renkaat: kromattu	Muovi	24,6	16,4	1,5	≤ 4	701,35	880,19
115.908.KK.6	5756836/ 4025410532046	Painikelevy: valkoinen Design-renkaat: kullattu	Muovi	24,6	16,4	1,5	≤ 4	701,35	880,19
115.908.KM.6	5756837/ 4025410532060	Painikelevy: musta Design-renkaat: kromattu	Muovi	24,6	16,4	1,5	≤ 4	701,35	880,19
115.908.SN.6	5756839/ 4025410531193	Painikelevy: harjattu, easy-to-clean -pinnoitus Design-renkaat: kiillotettu	Ruostumaton teräs	24,6	16,4	1,5	≤ 4	765,11	960,21

Tarvikkeet

- Geberit-verkkojohto huuhtelupainikkeelle elektronisella huuhtelulla
- Geberit-huoltokauko-ohjain
- Geberit Clean-ohjain

Geberit-huuhtelupainike elektronisella huuhtelun käynnistyksellä, paristokäyttöinen, Sigma-piilohuuhtelusäiliöihin 12 cm, kaksoishuuhtelu, Sigma10-huuhtelupainikkeella, round, automaattinen / kosketusvapaa / manuaalinen



Käyttötarkoitus

- Julkisiin ja puolijulkisiin tiloihin
- Kaksoishuuhtelutoimintoon
- Massiivirakenteisiin ja asennusseiniin
- Sigma-piilohuuhtelusäiliöiden 12 cm kosketusvapaaseen huuhtelun käynnistykseen
- Ei sovellu Geberit DuoFresh -raikastinpuikkojen annostelijoille
- Soveltuu esteettömään rakentamiseen

Tekniset tiedot

Paristotyyppi	LR20
IP-luokitus	IP45
Käyttöjännite	3 V DC
Tehonotto valmiustilassa	0,15 W
Intervallihuuhtelun säätöalue	1–168 h
Intervallihuuhtelun tehdasasetus	24 h
Intervallihuuhteluaika, säätöalue	1–200 s
Intervallihuuhteluaajan tehdasasetus	1 s
Ilmaisuajan säätöalue	1–60 s
Ilmaisuajan tehdasasetus	7 s

Ominaisuudet

- Manuaalinen huuhtelu, kosketusvapaa
- Automaattinen huuhtelutoiminto
- Kosketusvapaa yksi- tai kaksoishuuhtelu käden liikkeellä
- Manuaalinen huuhtelu huuhtelupainikkeesta
- Huuhtelutoiminto ulkoisesta painikkeesta mahdollinen
- Huuhtelupainike voidaan lukita ruuveilla
- Paristolla toimiva
- Paristot suljetussa paristokotelossa huuhtelusäiliössä
- Polariteettisuojattu pikaliitin
- Infrapunarekisteröinti ja taustahimmennin
- Itsesäätyvä infrapunatunnistin
- Varmatoiminen infrapuna-etäisyudentunnistus
- Esiasetettu intervallihuuhtelu
- Intervallihuuhtelu säädettävissä
- Esihuuhtelu säädettävissä
- Vähimmäisilmaisu aika säädettävissä
- Laiteasetukset ja käyttö mobiililaitteella integroidun Bluetooth®-liitännän kautta
- Yhteensopiva Geberit Control -sovelluksen kanssa
- Huoltokauko-ohjaimen kanssa yhteensopiva
- Huuhtelun käynnistys voidaan poistaa käytöstä
- Hiljainen nostomekanismi
- Sähköinen nostoyksikkö itsesäätyvä
- Ilkivaltasuojattu
- Helppo huoltaa ja puhdistaa

Toimituksen sisältö

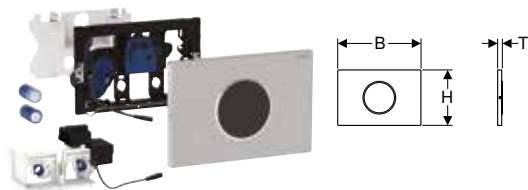
- Sigma10-huuhtelupainike
- Asennuskehys, jossa infrapunasäätöyksikkö ja paristokotelo, esiasennettu
- Suojalevy
- Asennusosa servomootorilla ja nostoyksiköllä, esiasennettu
- 2 alkaliparistoa LR20, kukin 1,5 V
- Painotanko
- Kiinnitystarvikkeet

Tuotenro	LVI nro./ EAN	Väri / pinta	Materiaali	B [cm]	H [cm]	T [cm]	Tehonotto [W]	EUR/kpl ALV.0%	EUR/kpl ALV.25,5%
115.891.16.6	5756865/ 4025410703682	Painikelevy ja painike: musta mattalakattu, easy-to-clean -pinnoitus Design-rengas: musta	Ruostumaton teräs	24,6	16,4	1,5	≤ 4	860,17	1079,51
115.891.DW.6	5756871/ 4025410703781	Painikelevy ja painike: musta Design-renkaat: mattamusta	Ruostumaton teräs	24,6	16,4	1,5	≤ 4	860,17	1079,51
115.891.SN.6	5756824/ 4025410532039	Painikelevy: harjattu, easy-to-clean -pinnoitus Design-renkaat: kiillotettu	Ruostumaton teräs	24,6	16,4	1,5	≤ 4	828,84	1040,19

Tarvikkeet

- Geberit-verkkojohto huuhtelupainikkeelle elektronisella huuhtelulla
- Geberit-huoltokauko-ohjain
- Geberit Clean-ohjain

Geberit-huuhtelupainike elektronisella huuhtelun käynnistyksellä, paristokäyttöinen, Sigma-piilohuuhtelusäiliöihin 12 cm, kaksoishuuhtelu, Sigma10-huuhtelupainikkeella, round, automaattinen / kosketusvapaa, ruuvilukitus



click & scan

Käyttötarkoitus

- Julkisiin ja puolijulkisiin tiloihin
- Kaksoishuuhtelutoimintoon
- Massiivirakenteisiin ja asennusseiniin
- Sigma-piilohuuhtelusäiliöiden 12 cm kosketusvapaaseen huuhtelun käynnistykseen
- Ei sovellu Geberit DuoFresh -raikastinpuikkojen annostelijoille
- Soveltuu esteettömään rakentamiseen

Tekniset tiedot

Paristotyyppi	LR20
IP-luokitus	IP45
Käyttöjännite	3 V DC
Tehonotto valmiustilassa	0,15 W
Intervallihuuhtelun säätöalue	1–168 h
Intervallihuuhtelun tehdasasetus	24 h
Intervallihuuhtelu-aika, säätöalue	1–200 s
Intervallihuuhteluajan tehdasasetus	5 s
Ilmaisujan säätöalue	1–60 s
Ilmaisujan tehdasasetus	7 s

Ominaisuudet

- Manuaalinen huuhtelu, kosketusvapaa
- Automaattinen huuhtelutoiminto
- Kosketusvapaa yksi- tai kaksoishuuhtelu käden liikkeellä
- Huuhtelutoiminto ulkoisesta painikkeesta mahdollinen
- Huuhtelupainike voidaan lukita ruuveilla
- Paristolla toimiva
- Paristot suljetussa paristokotelossa huuhtelusäiliössä
- Polariteettisuojaus pikaliitin
- Infrapunarekisteröinti ja taustahimmennin
- Itsesäätyvä infrapunatunnistin
- Varmatoiminen infrapuna-etäisyydentunnistus
- Esiasetettu intervallihuuhtelu
- Intervallihuuhtelu säädettävissä
- Esihuuhtelu säädettävissä
- Vähimmäisilmaisuaika säädettävissä
- Laiteasetukset ja käyttö mobiililaitteella integroidun Bluetooth®-liitännän kautta
- Yhteensopiva Geberit Control -sovelluksen kanssa
- Huoltokauko-ohjaimen kanssa yhteensopiva
- Huuhtelun käynnistys voidaan poistaa käytöstä
- Hiljainen nostomekanismi
- Sähköinen nostoyksikkö itsesäätyvä
- Ilkivaltasuojattu
- Helppo huoltaa ja puhdistaa

Toimituksen sisältö

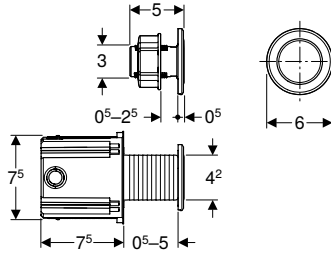
- Sigma10-huuhtelupainike
- Asennuskehys, jossa infrapunasäätöyksikkö ja paristokotelo, esiasennettu
- Suojalevy
- Asennusosa servomootorilla ja nostoyksiköllä, esiasennettu
- 2 alkaliparistoa LR20, kukin 1,5 V
- Kiinnitystarvikkeet

Tuotenro	LVI nro./ EAN	Väri / pinta	Materiaali	B [cm]	H [cm]	T [cm]	Tehonotto [W]	EUR/kpl ALV.0%	EUR/kpl ALV.25,5%
115.909.16.6	5756869/ 4025410703767	Painikelevy: musta matta, easy-to-clean -pinnoitus Design-rengas: musta	Ruostumaton teräs	24,6	16,4	1,5	≤ 4	798,99	1002,73
115.909.DW.6	5756874/ 4025410703835	Painikelevy: musta Design-rengas: musta matta	Ruostumaton teräs	24,6	16,4	1,5	≤ 4	798,99	1002,73
115.909.SN.6	5756840/ 4025410531209	Painikelevy: harjattu, easy-to-clean -pinnoitus Design-rengas: kiillotettu	Ruostumaton teräs	24,6	16,4	1,5	≤ 4	765,11	960,21

Tarvikkeet

- Geberit-verkkojohto huuhtelupainikkeelle elektronisella huuhtelulla
- Geberit-huoltokauko-ohjain
- Geberit Clean-ohjain

Geberit-huuhtelupainike elektronisella huuhtelun käynnistyksellä, paristokäyttöinen, Sigma-piilohuhtelusäiliöihin 12 cm, kaksoishuhtelu, malli 10 -infrapunapainikkeella, round



click & scan

Käyttötarkoitus

- Sigma-piilohuhtelusäiliöiden 12 cm manuaaliseen huuhteluun etäohjauksella kosketusvapaalla infrapunapainikkeella
- Kaksoishuhtelutoimintoon
- Asennettavaksi kevyisiin- tai massiivirakenteisiin uppoasennusrasialla
- Asennettavaksi kylpyhuonekalusteisiin vastamutterikiinnityksellä
- Soveltuu esteettömään rakentamiseen
- Sigma-piilohuhtelusäiliöihin 12 cm
- Ei sovellu Geberit DuoFresh -raikastinpuikkojen annostelijoille

Tekniset tiedot

Paristotyyppi	LR20
IP-luokitus	IP45
Käyttöjännite	3 V DC
Tehonotto valmiustilassa	0,15 W
Intervallihuhtelun säätöalue	1–168 h
Intervallihuhtelun tehdasasetus	24 h
Intervallihuhteluaika, säätöalue	1–200 s
Intervallihuhteluaajan tehdasasetus	3 s

Ominaisuudet

- Manuaalinen huuhtelu, kosketusvapaa
- Kosketusvapaa yksi- tai kaksoishuhtelu käden liikkeellä
- Yksi- tai kaksoishuhtelu voidaan käynnistää huuhtelupainikkeesta
- Yhdisteltävissä Sigma01–Sigma50-huuhtelupainikkeiden tai Geberit-peitelevyjien kanssa
- Paristolla toimiva
- Paristot suljetussa paristokotelossa huuhtelusäiliössä
- Polariteettisuojavaletti
- Esiasennettu intervallihuhtelu
- Intervallihuhtelu säädettävissä
- Laiteasetukset ja käyttö mobiililaitteella integroidun Bluetooth®-liitännän kautta
- Yhteensopiva Geberit Control -sovelluksen kanssa
- Hiljainen nostomekanismi
- Sähköinen nostoyksikkö itsesäätävä

Toimituksen sisältö

- Infrapunapainike liitântäkaapelilla, pituus 2 m
- Piilorasia
- Vastamutteri
- Suojaputki pituus 1,7 m
- Asennuskehys paristokotelolla esiasennettu
- Suojalevy
- Asennusosa servomootorilla ja nostoyksiköllä, esiasennettu
- Sähköinen ohjaus
- 2 alkaliparistoa LR20, kukin 1,5 V

Tuotenro	LVI nro./ EAN	Väri / pinta	Materiaali	B [cm]	H [cm]	T [cm]	Tehonotto [W]	EUR/kpl ALV.0%	EUR/kpl ALV.25,5%
115.937.14.6	5756878/ 4025410058478	Musta matta	Messinki	6	6	0,5	≤ 4	659,82	828,07
115.937.SN.6	5756842/ 4025410602619	Kehys: harjattu	Ruostumaton teräs	6	6	0,5	≤ 4	683,99	858,41

Tilattava erikseen

- Huuhtelupainike tai peitelevy

Tarvikkeet

Geberit DuoFresh -moduuli automaattisella käynnistyksellä ja Geberit DuoFresh -raikastinpuikkoannostelijalla, Sigma-piilohuuhtelusäiliölle 12 cm



click & scan

Käyttötarkoitus

- Sigma-piilohuuhtelusäiliöihin 12 cm (valmistusvuodesta 2008 alkaen)
- Hajunpoisto suoraan wc-istuimesta
- Kloorittoman ja hapettavia ainesosia sisältämättömän Geberit DuoFresh Stick -raikastinpuikon paikalleen työntämiseen
- Sigma01-huuhtelupainikkeille
- Sigma10-huuhtelupainikkeille
- Sigma20-huuhtelupainikkeille
- Sigma21-huuhtelupainikkeille
- Sigma30-huuhtelupainikkeille
- Sigma50-huuhtelupainikkeille
- Ei sovellu Geberit Duofix -seinä-wc-elementteihin, kulmamalli

Tekniset tiedot

IP-luokitus	IPX4
Käyttöjännite	12 V DC
Tehonotto valmiustilassa maks.	0,5 W

Ominaisuudet

- Käyttö edestä
- Suodatuksella varustettu hajunpoisto sisäänrakennettu piilohuuhtelusäiliöön
- Poistoimuyksikkö voidaan asentaa ilman työkaluja
- Yhteensopiva Geberit Home -sovelluksen kanssa
- Hajunpoistotoiminto aktivoitavissa käyttäjällimaisimella
- Ilmanraikastin keraamisella kennosuodattimella
- Keraaminen kennosuodatin hajunpoistimeen voidaan vaihtaa ilman työkaluja
- Mukavuusvalon aktivointi kirkkausanturin kautta
- Geberit DuoFresh -raikastinpuikon asettaminen ilman työkaluja

Toimituksen sisältö

- Asennuskehys kääntömekanismilla
- Suojalevy
- Poistoimuyksikkö radiaalituulettimelle
- Keraaminen kennosuodatin
- Geberit DuoFresh -raikastinpuikon keräysastia
- Läpivientiholkki suojaputkelle
- Telakka ja suodatin Geberit DuoFresh -raikastinpuikolle
- 8 Geberit DuoFresh -raikastinpuikkoa

Tuotenumero	LVI nro./ EAN	Väri / pinta	Suojausluokka	Tehonotto [W]	EUR/kpl ALV.0%	EUR/kpl ALV.25,5%
115.050.21.2	5756809/ 4025410642899	Kromattu	III	7	339,49	426,06
115.050.BZ.2	5756810/ 4025410643681	Antrasiitti RAL 7016	III	7	331,30	415,78

Tilattava erikseen

- Sähkönsyöttöyksikkösarja 230 V/12 V/50 Hz, 1,8 m:n virransyöttökaapelilla jakorasiaan → s. 228

Yhdistettävissä seuraavien tuotteiden kanssa

- Geberit Power & Connect Box
- Geberit Power & Connect Box ja muuntajasarja seinä-wc-elementtiin → s. 222
- Geberit Power & Connect Box
- Geberit Power & Connect Box -rasiasarja ja sähkönsyöttöyksikkö seinä-wc-elementtiin → s. 223

Tarvikkeet

- Geberit-jakorasia → s. 229
- Asennussarja kojerasialla, Geberit DuoFresh -moduulille → s. 227
- Geberit DuoFresh -raikastinpuikko → s. 230
- Telakka ja keraaminen kennosuodatin, Geberit DuoFresh -moduulille → s. 230

Geberit DuoFresh -moduuli manuaalisella käynnistyksellä ja Geberit DuoFresh -raikastinpuikkoannostelijalla, Sigma-piilohuuhelusäiliölle 12 cm



click & scan

Käyttötarkoitus

- Sigma-piilohuuhelusäiliöihin 12 cm (valmistusvuodesta 2008 alkaen)
- Hajunpoisto suoraan wc-istuimesta
- Kloorittoman ja hapettavia ainesosia sisältämättömän Geberit DuoFresh Stick -raikastinpuikon paikalleen työntämiseen
- Sigma01-huuhtelupainikkeille
- Sigma10-huuhtelupainikkeille
- Sigma20-huuhtelupainikkeille
- Sigma21-huuhtelupainikkeille
- Sigma30-huuhtelupainikkeille
- Sigma50-huuhtelupainikkeille
- Ei sovellu Geberit Duofix -seinä-wc-elementteihin, kulmamalli

Tekniset tiedot

IP-luokitus	IPX4
Käyttöjännite	12 V DC
Tehonotto valmiustilassa maks.	0,5 W

Ominaisuudet

- Käyttö edestä
- Suodatuksella varustettu hajunpoisto sisäänrakennettu piilohuuhelusäiliöön
- Poistoimuyksikkö voidaan asentaa ilman työkaluja
- Yhteensopiva Geberit Home -sovelluksen kanssa
- Ilmanraikastin keraamisella kennosuodattimella
- Keraaminen kennosuodatin hajunpoistimeen voidaan vaihtaa ilman työkaluja
- Geberit DuoFresh -raikastinpuikon asettaminen ilman työkaluja

Toimituksen sisältö

- Asennuskehys kääntömekanismilla
- Suojalevy
- Poistoimuyksikkö radiaalituulettimelle
- Keraaminen kennosuodatin
- Geberit DuoFresh -raikastinpuikon keräysastia
- Läpivientiholkki suojaputkelle
- Telakka ja suodatin Geberit DuoFresh -raikastinpuikolle
- 8 Geberit DuoFresh -raikastinpuikkoa

Tuotenro	LVI nro./ EAN	Väri / pinta	Suojausluokka	Tehonotto [W]	EUR/kpl ALV.0%	EUR/kpl ALV.25,5%
115.051.21.2	5756811/ 4025410644190	Kromattu	III	7	271,29	340,47
115.051.BZ.2	5756812/ 4025410643698	Antrasiitti RAL 7016	III	7	263,13	330,23

Tilattava erikseen

- Sähkönsyöttöyksikkösarja 230 V/12 V/50 Hz, 1,8 m:n virransyöttökaapelilla jakorasiaan → s. 228

Yhdistettävissä seuraavien tuotteiden kanssa

- Geberit Power & Connect Box
- Geberit Power & Connect Box ja muuntajasarja seinä-wc-elementtiin → s. 222
- Geberit Power & Connect Box
- Geberit Power & Connect Box -rasiasarja ja sähkönsyöttöyksikkö seinä-wc-elementtiin → s. 223

Tarvikkeet

- Geberit-jakorasia → s. 229
- Asennussarja kojerasialla, Geberit DuoFresh -moduulille → s. 227
- Geberit DuoFresh -raikastinpuikko → s. 230
- Telakka ja keraaminen kennosuodatin, Geberit DuoFresh -moduulille → s. 230



- Hajunpoistotoiminnon käynnistys- ja sammutuspainike on määritettävä kohdekohtaisesti

Geberit-asennussarja sähkösyöttöyksiköllä, huuhtelupainikkeille elektronisella huuhtelulla, 12 V



click & scan

Käyttötarkoitus

- Massiivirakenteisiin ja asennusseiniin
- Piiloasennukseen
- Geberit-huuhtelupainikkeiden verkkovirtaliitosten valmisteluun
- Geberit DuoFresh -moduulien verkkovirtaliitosten valmisteluun

Tekniset tiedot

IP-luokitus	IP45
Nimellisjännite	90–260 V AC
Verkkotaajuus	50–60 Hz
Lähtöjännite	12 V DC
Tehontarve	12 W

Ominaisuudet

- Verkköjännitteen muuttaminen matalajännitteeksi 12 V DC

Toimituksen sisältö

- Peite opporasiaan
- Upporasia, Ø 76 mm:n porausreikään
- Putken läpivientiholkki
- Muuntaja
- Liitäntäkaapeli, pituus 1,8 m
- Suojaputki, pituus 1,5 m

Tuotenro	LVI nro./ EAN	EUR/kpl	
		ALV.0%	ALV.25,5%
115.861.00.6	5756816/ 4025410603708	104,28	130,87

Yhdistettävissä seuraavien tuotteiden kanssa

- Geberit HS05 -hygieniahuuhtelulaite Sigma-piilohuuhtelusäiliöille 12 cm, verkkovirtakäyttöinen
- Geberit-huuhtelupainike elektronisella huuhtelun käynnistyksellä, verkkovirtakäyttöinen, Sigma-piilohuuhtelusäiliöön 12 cm, kaksoishuuhtelu, Sigma10-huuhtelupainikkeella, round, automaattinen / kosketusvapaa → s. 208
- Geberit-huuhtelupainike elektronisella huuhtelun käynnistyksellä, verkkovirtakäyttöinen, Sigma-piilohuuhtelusäiliöihin 12 cm, kaksoishuuhtelu, Sigma10-huuhtelupainikkeella, round, automaattinen / kosketusvapaa, ruuvilukitus → s. 207
- Geberit-huuhtelupainike elektronisella huuhtelun käynnistyksellä, verkkovirtakäyttöinen, Sigma-piilohuuhtelusäiliöihin 12 cm, kaksoishuuhtelu, Sigma10-huuhtelupainikkeella, round, automaattinen / kosketusvapaa / manuaalinen → s. 206
- Geberit-huuhtelupainike elektronisella huuhtelun käynnistyksellä, verkkovirtakäyttöinen, Sigma-piilohuuhtelusäiliöihin 12 cm, kaksoishuuhtelu, Sigma80-huuhtelupainikkeella, square, kosketusvapaa → s. 205
- Geberit-huuhtelupainike elektronisella huuhtelun käynnistyksellä, verkkovirtakäyttöinen, Sigma-piilohuuhtelusäiliöihin 12 cm, yksihuhtelu, Sigma10-huuhtelupainikkeella, round, alaslaskettaville kahvoille, radio → s. 213
- Geberit-huuhtelupainike elektronisella huuhtelun käynnistyksellä, verkkovirtakäyttöinen, Sigma-piilohuuhtelusäiliöihin 12 cm, yksihuhtelu, Sigma10-huuhtelupainikkeella, round, alaslaskettaville kahvoille, manuaalinen → s. 214
- Geberit-huuhtelupainike elektronisella huuhtelun käynnistyksellä, verkkovirtakäyttöinen, Sigma-piilohuuhtelusäiliöihin 12 cm, kaksoishuuhtelu, ulkoiselle painikkeelle → s. 210
- Geberit-huuhtelupainike elektronisella huuhtelun käynnistyksellä, verkkovirtakäyttöinen, Omega-piilohuuhtelusäiliöihin 12 cm, kaksoishuuhtelu, ulkoiselle painikkeelle
- Geberit-huuhtelupainike elektronisella huuhtelun käynnistyksellä, verkkovirtakäyttöinen, Sigma-piilohuuhtelusäiliöihin 12 cm, kaksoishuuhtelu, langattomalle painikkeelle → s. 209
- Geberit-huuhtelupainike elektronisella huuhtelun käynnistyksellä, verkkovirtakäyttöinen, Sigma-piilohuuhtelusäiliöihin 12 cm, kaksoishuuhtelu, mallin 10 infrapunapainikkeella, round → s. 211
- Geberit-huuhtelupainike elektronisella huuhtelun käynnistyksellä, verkkovirtakäyttöinen, Omega-piilohuuhtelusäiliöihin 12 cm, kaksoishuuhtelu, malli 10 -infrapunapainikkeella, round → s. 212

Geberit Power & Connect Box ja muuntajasarja seinä-wc-elementtiin



click & scan

Käyttötarkoitus

- Geberit Duofix- ja Geberit GIS -seinä-wc-elementteihin, Sigma-piilohuuhtelusäiliöllä 12 cm
- Geberit Duofix- ja Geberit GIS -seinä-wc-elementteihin, Omega-piilohuuhtelusäiliöllä 12 cm
- Geberit-huuhtelupainikkeiden ja Geberit DuoFresh -moduulien sähkönsyöttöön 12 V DC
- Geberit AquaClean -pesu-wc-istuintien verkkovirtaliitosten valmisteluun
- WC-istuimen taakse piilotettavaa verkkovirtaliitosta varten
- Ei sovellu yhdistettäväksi Geberit Duofix -seinä-wc-elementin palosuojaosajasaan tai huuhtelukäyrän ja liitoskäyrän palosuojaukseen

Tekniset tiedot

IP-luokitus	IPX4
Nimellisjännite	90–260 V AC
Verkkotaajuus	50–60 Hz
Lähtöjännite	12 V DC
Tehontarve	12 W

Tuotenro	LVI nro./ EAN		EUR/kpl ALV.0%	EUR/kpl ALV.25,5%
116.098.00.1	5756850/ 4025410934437	PA	120,32	151,00

PA: Poistuva alkaen huhtikuu 2025

Yhdistettävissä seuraavien tuotteiden kanssa

- Geberit-huuhtelupainike elektronisella huuhtelun käynnistyksellä, verkkovirtakäyttöinen, Sigma-piilohuuhtelusäiliöihin 12 cm, kaksoishuuhtelu, Sigma80-huuhtelupainikkeella, square, kosketusvapaa → s. 205
- Geberit-huuhtelupainike elektronisella huuhtelun käynnistyksellä, verkkovirtakäyttöinen, Sigma-piilohuuhtelusäiliöihin 12 cm, kaksoishuuhtelu, Sigma10-huuhtelupainikkeella, round, automaattinen / kosketusvapaa / manuaalinen → s. 206
- Geberit-huuhtelupainike elektronisella huuhtelun käynnistyksellä, verkkovirtakäyttöinen, Sigma-piilohuuhtelusäiliöihin 12 cm, kaksoishuuhtelu, Sigma10-huuhtelupainikkeella, round, automaattinen / kosketusvapaa, ruuvilukitus → s. 207
- Geberit-huuhtelupainike elektronisella huuhtelun käynnistyksellä, verkkovirtakäyttöinen, Sigma-piilohuuhtelusäiliöön 12 cm, kaksoishuuhtelu, Sigma10-huuhtelupainikkeella, round, automaattinen / kosketusvapaa → s. 208
- Geberit-huuhtelupainike elektronisella huuhtelun käynnistyksellä, verkkovirtakäyttöinen, Sigma-piilohuuhtelusäiliöihin 12 cm, kaksoishuuhtelu, ulkoiselle painikkeelle → s. 210
- Geberit-huuhtelupainike elektronisella huuhtelun käynnistyksellä, verkkovirtakäyttöinen, Omega-piilohuuhtelusäiliöihin 12 cm, kaksoishuuhtelu, ulkoiselle painikkeelle
- Geberit-huuhtelupainike elektronisella huuhtelun käynnistyksellä, verkkovirtakäyttöinen, Sigma-piilohuuhtelusäiliöihin 12 cm, yksihuhtelu, Sigma10-huuhtelupainikkeella, round, alaslaskettaville kahvoille, manuaalinen → s. 214
- Geberit-huuhtelupainike elektronisella huuhtelun käynnistyksellä, verkkovirtakäyttöinen, Sigma-piilohuuhtelusäiliöihin 12 cm, kaksoishuuhtelu, mallin 10 infrapunapainikkeella, round → s. 211
- Geberit-huuhtelupainike elektronisella huuhtelun käynnistyksellä, verkkovirtakäyttöinen, Omega-piilohuuhtelusäiliöihin 12 cm, kaksoishuuhtelu, malli 10 -infrapunapainikkeella, round → s. 212
- Geberit-huuhtelupainike elektronisella huuhtelun käynnistyksellä, verkkovirtakäyttöinen, Sigma-piilohuuhtelusäiliöihin 12 cm, kaksoishuuhtelu, langattomalle painikkeelle → s. 209
- Geberit-huuhtelupainike elektronisella huuhtelun käynnistyksellä, verkkovirtakäyttöinen, Sigma-piilohuuhtelusäiliöihin 12 cm, yksihuhtelu, Sigma10-huuhtelupainikkeella, round, alaslaskettaville kahvoille, radio → s. 213
- Geberit HS05 -hygieniahuuhtelulaite Sigma-piilohuuhtelusäiliöille 12 cm, verkkovirtakäyttöinen
- Geberit DuoFresh -moduuli automaattisella käynnistyksellä ja Geberit DuoFresh -raikastinpuikkoannostelijalla, Sigma-piilohuuhtelusäiliölle 12 cm → s. 219
- Geberit DuoFresh -moduuli manuaalisella käynnistyksellä ja Geberit DuoFresh -raikastinpuikkoannostelijalla, Sigma-piilohuuhtelusäiliölle 12 cm → s. 220

Uusi

Geberit Power & Connect Box -rasiasarja ja sähkösyöttöyksikkö seinä-wc-elementtiin



click & scan

Käyttötarkoitus

- Geberit Duofix- ja Geberit GIS -seinä-wc-elementteihin, Sigma-piilohuuhtelusäiliöllä 12 cm
- Geberit Duofix- ja Geberit GIS -seinä-wc-elementteihin, Omega-piilohuuhtelusäiliöllä 12 cm
- Geberit-huuhtelupainikkeiden ja Geberit DuoFresh -moduulien sähkösyöttöön 12 V DC
- Geberit AquaClean -pesu-wc-istuimien verkkovirtaliitosten valmisteluun
- WC-istuimen taakse piilotettavaa verkkovirtaliitosta varten
- Ei sovellu yhdistettäväksi Geberit Duofix -seinä-wc-elementin palosuojaosajasaan tai huuhtelukäyrän ja liitoskäyrän palosuojaukseen

Tekniset tiedot

IP-luokitus	IPX4
Nimellisjännite	90–260 V AC
Verkkotaajuus	50–60 Hz
Lähtöjännite	12 V DC
Tehontarve	12 W

Ominaisuudet

- Mallisarja 2025
- Voidaan asentaa ilman työkaluja
- Ammattikuntien vastuualueiden erottamiseen
- Muuntaja LED-näytöllä
- Liitäntäkaapeli LED-näytöllä
- Geberit AquaClean -liitäntämahdollisuus
- Huoltotunnelin suojakansi suojaa kosteudelta ja lialta

Toimituksen sisältö

- Power & Connect Box -rasia
- Muuntaja LED-näytöllä
- Liitäntäkaapeli
- Välipohja liittimellä
- Suojakansi
- Suojaputki, pituus 0,32 m, kytkentähaaraan Geberit AquaClean

Tuotenumero	LVI nro./ EAN	EUR/kpl ALV.0%	EUR/kpl ALV.25,5%
116.098.00.6	5757016/ 4064746033322	120,32	151,00

Toimitettavissa alkaen tammikuu 2025

Yhdistettävissä seuraavien tuotteiden kanssa

- Geberit-huuhtelupainike elektronisella huuhtelun käynnistyksellä, verkkovirtakäyttöinen, Sigma-piilohuuhtelusäiliöihin 12 cm, kaksois-huuhtelu, Sigma80-huuhtelupainikkeella, square, kosketusvapaa → s. 205
- Geberit-huuhtelupainike elektronisella huuhtelun käynnistyksellä, verkkovirtakäyttöinen, Sigma-piilohuuhtelusäiliöihin 12 cm, kaksois-huuhtelu, Sigma10-huuhtelupainikkeella, round, automaattinen / kosketusvapaa / manuaalinen → s. 206
- Geberit-huuhtelupainike elektronisella huuhtelun käynnistyksellä, verkkovirtakäyttöinen, Sigma-piilohuuhtelusäiliöihin 12 cm, kaksois-huuhtelu, Sigma10-huuhtelupainikkeella, round, automaattinen / kosketusvapaa, ruuvilukitus → s. 207
- Geberit-huuhtelupainike elektronisella huuhtelun käynnistyksellä, verkkovirtakäyttöinen, Sigma-piilohuuhtelusäiliöihin 12 cm, kaksois-huuhtelu, Sigma10-huuhtelupainikkeella, round, automaattinen / kosketusvapaa → s. 208
- Geberit-huuhtelupainike elektronisella huuhtelun käynnistyksellä, verkkovirtakäyttöinen, Sigma-piilohuuhtelusäiliöihin 12 cm, kaksois-huuhtelu, ulkoiselle painikkeelle → s. 210
- Geberit-huuhtelupainike elektronisella huuhtelun käynnistyksellä, verkkovirtakäyttöinen, Omega-piilohuuhtelusäiliöihin 12 cm, kaksois-huuhtelu, ulkoiselle painikkeelle
- Geberit-huuhtelupainike elektronisella huuhtelun käynnistyksellä, verkkovirtakäyttöinen, Sigma-piilohuuhtelusäiliöihin 12 cm, yksihuuh-telu, Sigma10-huuhtelupainikkeella, round, alaslaskettaville kahvoille, manuaalinen → s. 214
- Geberit-huuhtelupainike elektronisella huuhtelun käynnistyksellä, verkkovirtakäyttöinen, Sigma-piilohuuhtelusäiliöihin 12 cm, kaksoishuuh-telu, mallin 10 infrapunapainikkeella, round → s. 211
- Geberit-huuhtelupainike elektronisella huuhtelun käynnistyksellä, verkkovirtakäyttöinen, Omega-piilohuuhtelusäiliöihin 12 cm, kaksoishuuh-telu, malli 10 -infrapunapainikkeella, round → s. 212
- Geberit-huuhtelupainike elektronisella huuhtelun käynnistyksellä, verkkovirtakäyttöinen, Sigma-piilohuuhtelusäiliöihin 12 cm, kaksois-huuhtelu, langattomalle painikkeelle → s. 209
- Geberit-huuhtelupainike elektronisella huuhtelun käynnistyksellä, verkkovirtakäyttöinen, Sigma-piilohuuhtelusäiliöihin 12 cm, yksihuuh-telu, Sigma10-huuhtelupainikkeella, round, alaslaskettaville kahvoille, radio → s. 213
- Geberit HS05 -hygieniahuuhtelulaite Sigma-piilohuuhtelusäiliöille 12 cm, verkkovirtakäyttöinen
- Geberit DuoFresh -moduuli automaattisella käynnistyksellä ja Geberit DuoFresh -raikastinpuikkoannostelijalla, Sigma-piilohuuhtelusäi-liölle 12 cm → s. 219
- Geberit DuoFresh -moduuli manuaalisella käynnistyksellä ja Geberit DuoFresh -raikastinpuikkoannostelijalla, Sigma-piilohuuhtelusäi-liölle 12 cm → s. 220



- Korvike tuotenumeron 116.098.00.1

Annostelija Geberit DuoFresh -raikastinpuikolle, Sigma-piilohuuhtelusäiliöön 12 cm



click & scan

Käyttötarkoitus

- Sigma-piilohuuhtelusäiliöihin 12 cm (valmistusvuodesta 2008 alkaen)
- Kloorittoman ja hapettavia ainesosia sisältämättömän Geberit DuoFresh Stick -raikastinpuikon paikalleen työntämiseen
- Sigma01-huuhtelupainikkeille
- Sigma10-huuhtelupainikkeille
- Sigma20-huuhtelupainikkeille
- Sigma21-huuhtelupainikkeille
- Sigma30-huuhtelupainikkeille
- Sigma50-huuhtelupainikkeille
- Ei sovellu Geberit Duofix -seinä-wc-elementteihin, kulmamalli

Toimituksen sisältö

- Asennuskehys kääntömekanismilla
- Suojalevy
- Geberit DuoFresh -raikastinpuikon keräysastia
- Telakka Geberit DuoFresh -raikastinpuikolle
- 8 Geberit DuoFresh -raikastinpuikkoa

Ominaisuudet

- Käyttö edestä
- Geberit DuoFresh -raikastinpuikon asettaminen ilman työkaluja

Tuotenro	LVI nro./ EAN	Väri / pinta	EUR/kpl ALV.0%	EUR/kpl ALV.25,5%
115.062.21.1	5756590/ 4025416351221	Kromattu	74,49	93,48
115.062.BZ.1	5756591/ 4025416351306	Antrasiitti RAL 7016	66,35	83,27

Tarvikkeet

- Geberit DuoFresh -raikastinpuikko → s. 230

Geberit-jatkosarja piilohuuhtelusäiliöille Sigma, Omega ja Kappa



click & scan

Käyttötarkoitus

- Geberit-huuhtelupainikkeiden asennukseen paksujen seinien kanssa

Ominaisuudet

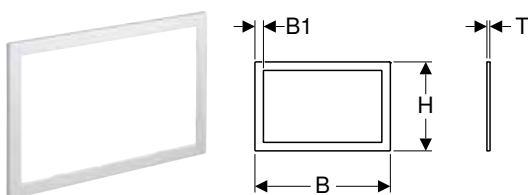
- Maksimi eteenmuuraus mahdollinen 18 cm:iin asti
- Jatko painotangoille pikasäädöllä
- Jatko etäisyyspulteille pikasäädöllä

Toimituksen sisältö

- 2 jatkoa etäisyyspulteille
- 2 jatkoa painotangoille
- Kiinnitystarvikkeet

Tuotenro	LVI nro./ EAN	EUR/kpl ALV.0%	EUR/kpl ALV.25,5%
240.938.00.1	5756042/ 4025416361053	45,36	56,93

Geberit-peitekehys Sigma60-huuhtelupainikkeelle



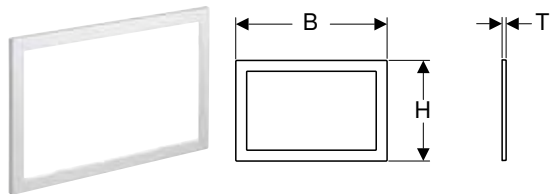
click & scan

Käyttötarkoitus

- Sigma60-huuhtelupainikkeille, valmistussarja 2016
- Epäsiistien laattareunojen peittämiseen

Tuotenumero	LVI nro./ EAN	Väri / pinta	Materiaali	B [cm]	B1 [cm]	H [cm]	T [cm]	EUR/kpl ALV.0%	EUR/kpl ALV.25,5%
115.641.21.1	5756408/ 4025416547006	Kromattu	Sinkkipainevalu	24	1,5	15,7	0,6	137,66	172,76
115.641.GH.1	5756409/ 4025416547037	Kromattu, harjattu, easy- to-clean -pinnoitus	Sinkkipainevalu	24	1,5	15,7	0,6	137,66	172,76

Geberit-peitekehys Omega60-huuhtelupainikkeelle, square



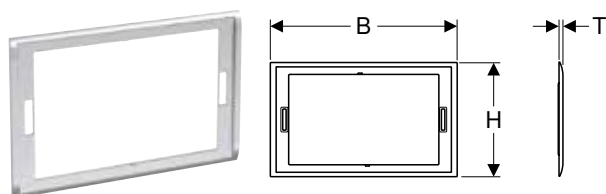
click & scan

Käyttötarkoitus

- Omega60-huuhtelupainikkeille
- Epäsiistien laattareunojen peittämiseen

Tuotenumero	LVI nro./ EAN	Väri / pinta	Materiaali	B [cm]	H [cm]	T [cm]	EUR/kpl ALV.0%	EUR/kpl ALV.25,5%
115.086.21.1	5756332/ 4025416314387	Kromattu	Sinkkipainevalu	20,9	13,9	0,5	143,87	180,56
115.086.GH.1	5756333/ 4025416310549	Kromattu, harjattu, easy- to-clean -pinnoitus	Sinkkipainevalu	20,9	13,9	0,5	143,87	180,56

Geberit-peitekehys Sigma70-huuhtelupainikkeelle, square



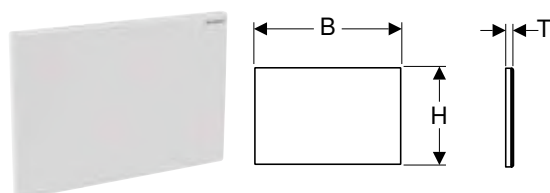
click & scan

Käyttötarkoitus

- Geberit Sigma70 -huuhtelupainikkeille
- Epäsiistien laattareunojen peittämiseen

Tuotenumero	LVI nro./ EAN	Väri / pinta	Materiaali	B [cm]	H [cm]	T [cm]	EUR/kpl ALV.0%	EUR/kpl ALV.25,5%
115.623.21.1	5756941/ 4025410053565	Kromattu	Sinkkipainevalu	25,7	15,7	0,6	144,39	181,21
115.623.QC.1	5756942/ 4025410059116	Musta kromi / Kiillotettu	Sinkkipainevalu	25,7	15,7	0,6	144,39	181,21

Geberit Sigma -peitelevy



click & scan

Käyttötarkoitus

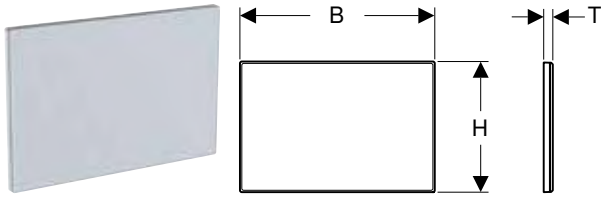
- Sigma-piilohuuhutusäiliöiden huoltoaukon peittämiseen

Toimituksen sisältö

- Asennuskehys
- 2 etäisyyspulttia

Tuotenumero	LVI nro./ EAN	Väri / pinta	Materiaali	B [cm]	H [cm]	T [cm]	EUR/kpl ALV.0%	EUR/kpl ALV.25,5%
115.768.11.1	5756395/ 4025416316633	Valkoinen	Muovi	24,6	16,4	1,1	51,73	64,92
115.768.21.1	5756396/ 4025416316664	Kromattu	Muovi	24,6	16,4	1,1	71,14	89,28
115.768.46.1	5756397/ 4025416316695	Mattakromattu	Muovi	24,6	16,4	1,1	71,14	89,28

Geberit Omega -peitelevy



click & scan

Käyttötarkoitus

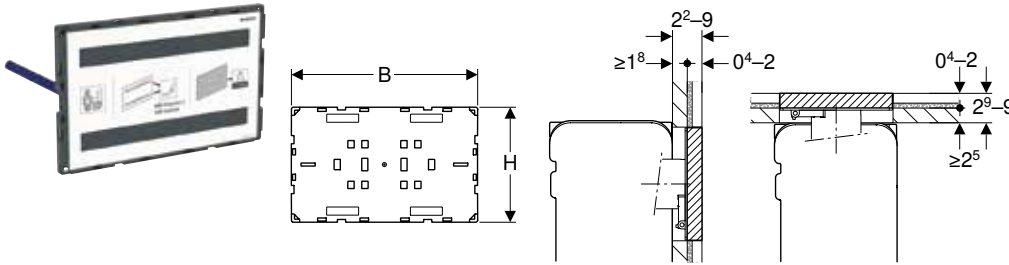
- Omega-piilohuuhtelusäiliöiden huoltoaukon peittämiseen

Toimituksen sisältö

- Asennuskehys
- 2 etäisyyspulttia

Tuotenro	LVI nro./ EAN	Väri / pinta	Materiaali	B [cm]	H [cm]	T [cm]	EUR/kpl ALV.0%	EUR/kpl ALV.25,5%
115.082.00.1	5756316/ 4025416314042	Yksilöllinen	Sinkkipainevalu	21,2	14,2	0,8	129,35	162,33
115.082.SI.1	5756317/ 4025416305927	Valkoinen	Sinkkipainevalu/lasi	21,2	14,2	1,1	176,19	221,12

Geberit Omega -peitelevy pinnan tasoon



click & scan

Käyttötarkoitus

- Yksilölliseen kylpyhuoneen suunnitteluun
- Omega-piilohuuhtelusäiliöiden huoltoaukon peittämiseen
- Suurialaisiin pinnoitteisiin
- Materiaalipaksuuksille ≥ 18 mm (asennus edestä)
- Materiaalipaksuuksille ≥ 25 mm (asennus ylhäältä)
- Soveltuu 4–20 mm:n kaakelirakenteisiin

Toimituksen sisältö

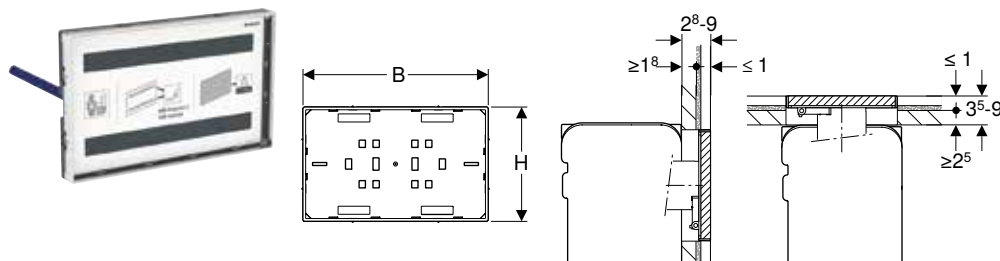
- Suojalevy
- 2 etäisyysosaa
- 2 etäisyyspulttia

Ominaisuudet

- Asiakas huolehtii pinnan valmistelusta ja loppuunsaattamisesta
- Asennus edestä tai päältä mahdollinen
- Asennus pinnan mukaisesti
- Peitelevy ei sovellu tasoitteeseen asentamiseen

Tuotenro	LVI nro./ EAN	Väri / pinta	Materiaali	B [cm]	H [cm]	T [cm]	EUR/kpl ALV.0%	EUR/kpl ALV.25,5%
115.087.00.1	5756554/ 4025416485124	Yksilöllinen	Muovi	18,3	11,3	1,8	159,41	200,06

Geberit Omega -peitelevy pinnan tasoon, näkyvällä kehyksellä



click & scan

Käyttötarkoitus

- Yksilölliseen kylpyhuoneen suunnitteluun
- Omega-piilohuuhtelusäiliöiden huoltoaukon peittämiseen
- Suurialaisiin pinnoitteisiin
- Materiaalipaksuuksille ≥ 18 mm (asennus edestä)
- Materiaalipaksuuksille ≥ 25 mm (asennus ylhäältä)
- Kaakelirakenteisiin peitelevyyn koristekehyksellä ≤ 10 mm

Toimituksen sisältö

- Suojalevy
- 2 etäisyysosaa
- 2 etäisyyspulttia

Ominaisuudet

- Asiakas huolehtii pinnan valmistelusta ja loppuunsaattamisesta
- Asennus edestä tai päältä mahdollinen
- Asennus pinnan mukaisesti
- Peitelevyn koristekehys, kromattu
- Peitelevy ei sovellu tasoitteeseen asentamiseen

Tuotenumero	LVI nro./ EAN	Väri / pinta	Materiaali	B [cm]	H [cm]	T [cm]	EUR/kpl ALV.0%	EUR/kpl ALV.25,5%
115.088.00.1	5756555/ 4025416485353	Yksilöllinen	Muovi	18,3	11,3	2,8	200,99	252,24

Geberit-asennussarja, pinnan tasoon, Sigma-piilohuuhtelusäiliölle 12 cm



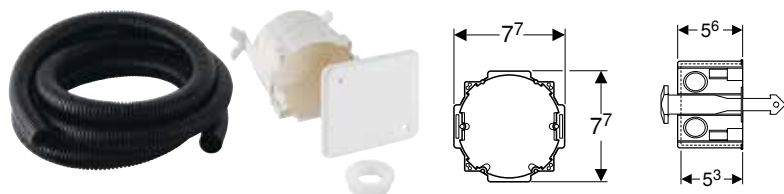
click & scan

Toimituksen sisältö

- 2 kannaketta
- 2 kannaketta
- Suojakansi

Tuotenumero	LVI nro./ EAN	EUR/kpl ALV.0%	EUR/kpl ALV.25,5%
243.168.00.1	5756410/ 4025416497943	10,36	13,00

Asennussarja kojerasialla, Geberit DuoFresh -moduulille



click & scan

Toimituksen sisältö

- Peite upporasiaan
- Upporasia, $\varnothing 76$ mm:n porausreikään
- Suojaputki pituus 1,7 m
- Tulppa
- Kiinnike

Tuotenumero	LVI nro./ EAN	EUR/kpl ALV.0%	EUR/kpl ALV.25,5%
244.999.00.1	5756607/ 4025416058533	29,51	37,04

Geberit-sähkösyöttöyksikkö 230 V / 12 V / 50 Hz, jakorasialle



click & scan

Käyttötarkoitus

- Jakorasioihin asentamista varten

Tekniset tiedot

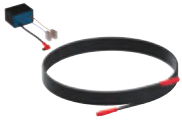
Nimellisjännite	230 V AC
Verkkotaajuus	50 Hz
Lähtöjännite	12 V DC

Tuotenro	LVI nro./ EAN	EUR/kpl ALV.0%	EUR/kpl ALV.25,5%
243.971.00.1	5756605/ 4025416355519	50,05	62,81

Tarvikkeet

- Asennussarja kojerasialla, Geberit DuoFresh -moduulille → s. 227
- Geberit-jakorasialle → s. 229

Sähkösyöttöyksikkösarja 230 V/12 V/50 Hz, 1,8 m:n virransyöttökaapelilla jakorasialle



click & scan

Käyttötarkoitus

- Jakorasioihin asentamista varten

Toimituksen sisältö

- Muuntaja
- Kaapeliin pistokkeella, pituus 1,8 m

Tekniset tiedot

Nimellisjännite	230 V AC
Verkkotaajuus	50 Hz
Lähtöjännite	12 V DC

Tuotenro	LVI nro./ EAN	EUR/kpl ALV.0%	EUR/kpl ALV.25,5%
115.335.00.1	5756813/ 4025410633019	85,79	107,67

Tarvikkeet

- Asennussarja kojerasialla, Geberit DuoFresh -moduulille → s. 227
- Geberit-jakorasialle → s. 229

Sähkönsyöttöyksikkösarja 230 V/12 V/50 Hz, 1,8 m:n virransyöttökaapelilla ja jakorasialla



click & scan

Käyttötarkoitus

- Hajunpoistimen liittämiseen
- Geberit-huuhtelupainikkeiden liittämiseen
- Piilotettu kytkentähaara WC-posliiniin

Tekniset tiedot

Nimellisjännite	230 V AC
Verkkotaajuus	50 Hz
Lähtöjännite	12 V DC

Ominaisuudet

- Ruuvattu kansi

Toimituksen sisältö

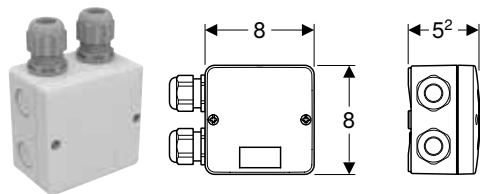
- Jakorasias
- Muuntaja
- Kaapeliliitin pistokkeella, pituus 1,8 m

Tuotenro	LVI nro./ EAN	EUR/kpl ALV.0%	EUR/kpl ALV.25,5%
115.336.00.1	5756814/ 4025410688798	130,18	163,38

Yhdistettävissä seuraavien tuotteiden kanssa

- Geberit-huuhtelupainike elektronisella huuhtelun käynnistyksellä, verkkovirtakäyttöinen, Sigma-piilohuuhtelusäiliöihin 8 cm, kaksois-huuhtelu, Sigma10-huuhtelupainikkeella, round, automaattinen / kosketusvapaa / manuaalinen
- Geberit-huuhtelupainike elektronisella huuhtelun käynnistyksellä, verkkovirtakäyttöinen, Sigma-piilohuuhtelusäiliöihin 12 cm, kaksois-huuhtelu, Sigma80-huuhtelupainikkeella, square, kosketusvapaa → s. 205
- Geberit-huuhtelupainike elektronisella huuhtelun käynnistyksellä, verkkovirtakäyttöinen, Sigma-piilohuuhtelusäiliöihin 12 cm, kaksois-huuhtelu, Sigma10-huuhtelupainikkeella, round, automaattinen / kosketusvapaa / manuaalinen → s. 206
- Geberit-huuhtelupainike elektronisella huuhtelun käynnistyksellä, verkkovirtakäyttöinen, Sigma-piilohuuhtelusäiliöihin 12 cm, kaksois-huuhtelu, Sigma10-huuhtelupainikkeella, round, automaattinen / kosketusvapaa, ruuvilukitus → s. 207
- Geberit-huuhtelupainike elektronisella huuhtelun käynnistyksellä, verkkovirtakäyttöinen, Sigma-piilohuuhtelusäiliöön 12 cm, kaksois-huuhtelu, Sigma10-huuhtelupainikkeella, round, automaattinen / kosketusvapaa → s. 208
- Geberit-huuhtelupainike elektronisella huuhtelun käynnistyksellä, verkkovirtakäyttöinen, Sigma-piilohuuhtelusäiliöihin 12 cm, kaksois-huuhtelu, ulkoiselle painikkeelle → s. 210
- Geberit-huuhtelupainike elektronisella huuhtelun käynnistyksellä, verkkovirtakäyttöinen, Omega-piilohuuhtelusäiliöihin 12 cm, kaksois-huuhtelu, ulkoiselle painikkeelle
- Geberit-huuhtelupainike elektronisella huuhtelun käynnistyksellä, verkkovirtakäyttöinen, Sigma-piilohuuhtelusäiliöihin 12 cm, yksihuuh-telu, Sigma10-huuhtelupainikkeella, round, alaslaskettaville kahvoille, manuaalinen → s. 214
- Geberit-huuhtelupainike elektronisella huuhtelun käynnistyksellä, verkkovirtakäyttöinen, Sigma-piilohuuhtelusäiliöihin 12 cm, kaksoishuuh-telu, mallin 10 infrapunapainikkeella, round → s. 211
- Geberit-huuhtelupainike elektronisella huuhtelun käynnistyksellä, verkkovirtakäyttöinen, Omega-piilohuuhtelusäiliöihin 12 cm, kaksoishuuh-telu, malli 10 -infrapunapainikkeella, round → s. 212
- Geberit-huuhtelupainike elektronisella huuhtelun käynnistyksellä, verkkovirtakäyttöinen, Sigma-piilohuuhtelusäiliöihin 12 cm, kaksois-huuhtelu, langattomalle painikkeelle → s. 209
- Geberit-huuhtelupainike elektronisella huuhtelun käynnistyksellä, verkkovirtakäyttöinen, Sigma-piilohuuhtelusäiliöihin 12 cm, yksihuuh-telu, Sigma10-huuhtelupainikkeella, round, alaslaskettaville kahvoille, radio → s. 213
- Geberit HS05 -hygieniahuuhtelulaite Sigma-piilohuuhtelusäiliöille 12 cm, verkkovirtakäyttöinen

Geberit-jakorasia



click & scan

Käyttötarkoitus

- Hajunpoistimen liittämiseen
- Piilotettu kytkentähaara WC-posliiniin

Toimituksen sisältö

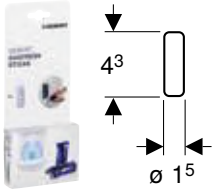
- 2 kaapeliholkkia
- 2 tarranauhaa

Ominaisuudet

- Ruuvattu kansi

Tuotenro	LVI nro./ EAN	EUR/kpl ALV.0%	EUR/kpl ALV.25,5%
244.120.00.1	5756608/ 4025416225119	44,02	55,25

Geberit DuoFresh -raikastinpuikko



click & scan

Käyttötarkoitus

- Geberit DuoFresh -raikastinpuikon annostelijalle
- Kalkki- ja virtsakivierrostumien ehkäisemiseen
- DuoFresh-moduulilla varustetulle Geberit AquaClean Sela -mallille

Ominaisuudet

- Värjää huuhteluveden siniseksi
- Hajustettu
- Vesiliukoinen suojakalvo
- Biologisesti hajoava

Toimituksen sisältö

- Kotelo, jossa 8 Geberit DuoFresh -raikastinpuikkoa

Tuotenro	LVI nro./ EAN	EUR/kpl ALV.0%	EUR/kpl ALV.25,5%
244.800.00.1	5733509/ 4025410777942	5,37	6,74



- Tämä käyttöaine sisältää luokiteltuja vaarallisia aineita. Vaarallisten aineiden turvallista käsittelyä koskevat tiedot, ohjeet ja toimenpiteet löytyvät osoitteesta www.geberit.fi.

Telakka ja keraaminen kennosuodatin, Geberit DuoFresh -moduulille



click & scan

Käyttötarkoitus

- Ilmanraikastukseen
- Geberit DuoFresh -moduuleihin
- DuoFresh-moduulilla varustetulle Geberit AquaClean Sela -mallille
- Geberit DuoFresh -raikastinpuikon annostelijalle

Ominaisuudet

- Suodattimen käyttöaika 1 vuosi

Toimituksen sisältö

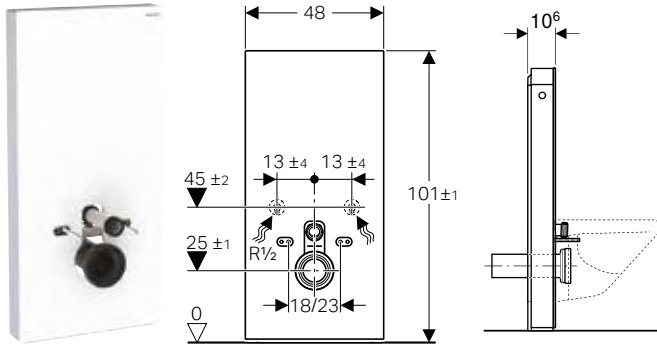
- Telakka ja suodatin Geberit DuoFresh -raikastinpuikolle
- Irrotustyökalu

Tuotenro	LVI nro./ EAN	EUR/kpl ALV.0%	EUR/kpl ALV.25,5%
243.970.00.1	5756606/ 4025416356424	42,59	53,45

GEBERIT MONOLITH

Säiliömoduulit WC-istuimiin

Geberit Monolith -säiliömoduuli seinä-WC:lle, 101 cm, etupaneeli lasia



click & scan

Käyttötarkoitus

- Saneeraus-, muutos- ja uudisrakentamiseen
- Seinäkiinnityksiin, joissa viemärin korkeus lattiasta > 23 cm
- Matalalle asennettavien pintahuuhtelusäiliöiden vaihtamiseen
- Pintahuuhtelusäiliöllä varustettujen seinä-WC:iden vaihtamiseen
- Geberit AquaClean -pesu-wc-istuimiin
- Geberit AquaClean -pesu-wc-kansien liittämiseen, tarvikkeilla
- Asennettavaksi valmiille lattiapinnalle
- Asennettavaksi kevyisiin väliseiniin ja massiiviseiniin
- WC-liitäntöjen ja seinäviemärien välisen eron tasaamiseen porrastetun seinä-WC-liittimien kautta

Ominaisuudet

- Kaksoishuuhtelu
- Rakennustoleranssien kompensointi mahdollista
- Korkeussäädettävä 7 cm asti
- WC-posliinin kiinnityskorkeus 35 ± 1 cm
- Huuhtelusäiliö, täysin eristetty kondenssia vastaan
- Päätypaneeli harjattua alumiinia
- Itsekantava
- Huuhtelumäärä säädettävissä
- Vesikytkentä alhaalla
- Vesikytkentä mahdollinen sivusta lisätarvikkeilla

Tekniset tiedot

Käyttöpaine	0,1–10 bar
Veden lämpötila maks.	25 °C
Huuhtelumäärän tehdasasetus	6 l / 3 l
Suuren huuhtelumäärän säätöalue	4,5 l / 6 l
Pieni huuhtelumäärä	3 l

Toimituksen sisältö

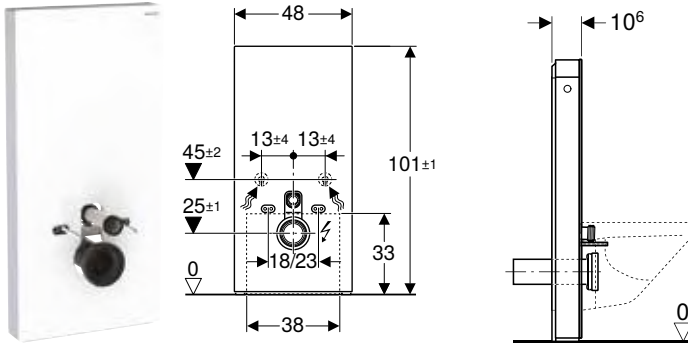
- Vesikytkentäsarja, jossa 2 kulmasulkuventtiiliä 1/2"
- Huuhteluputken jatko 160 mm
- Mansetti EPDM-kumia, $\varnothing 44 / 55$ mm
- Suora liitosyhde PE-HD, $\varnothing 90$ mm
- Muunnosyhde PE-HD-materiaalia, $\varnothing 90 / 110$ mm
- 2 kierretankoa M12
- Äänieristyssarja
- Sokkelin suojus
- Kiinnitystarvikkeet kevyeen väliseiniin
- Kiinnitystarvikkeet

Tuotenro	LVI nro./ EAN	Väri / pinta	B [cm]	H [cm]	T [cm]	EUR/kpl ALV.0%	EUR/kpl ALV.25,5%
131.021.JK.5	5756738/ 4025410951298	Etupaneelit: Laava lasi Päätypaneeli: Mustakromattu alumiini	48	101	10,6	1035,38	1299,40
131.021.JL.5	5756739/ 4025410951304	Etupaneelit: Hiekanharmaa lasi Päätypaneeli: Alumiini	48	101	10,6	1035,38	1299,40
131.021.SI.5	5756461/ 4025416553403	Etupaneelit: Valkoinen lasi Päätypaneeli: Alumiini	48	101	10,6	1035,38	1299,40
131.021.SJ.6	5756774/ 4025410523877	Etupaneelit: Musta lasi Päätypaneeli: Mustakromattu alumiini	48	101	10,6	1035,38	1299,40
131.021.SL.5	5756463/ 4025416553519	Etupaneelit: Vihreä satinoitu lasi Päätypaneeli: Alumiini	48	101	10,6	1005,76	1262,23

Tarvikkeet

- Geberit-viemäröintisarja seinä-WC:lle, 3 cm porrastettu → s. 238
- Geberit-viemäröintisarja seinä-WC:lle, 5 cm porrastettu
- Geberit-viemäröintisarja seinä-WC:lle, 7 cm porrastettu → s. 238
- Alumiinipulttisarja Geberit Monolith -sivupaneeleille → s. 241
- Geberit Monolith -välikehys → s. 240
- Muunnossarja Geberit AquaClean -pesu-wc-kansille
- Sivuvesikytkentäsarja, Geberit Monolith -WC-säiliömoduuleille → s. 241

Geberit Monolith Plus -säiliömoduuli seinä-WC:lle, 101 cm, etupaneeli lasia



click & scan

Käyttötarkoitus

- Saneeraus-, muutos- ja uudisrakentamiseen
- Seinäkiinnityksiin, joissa viemärin korkeus lattiasta > 23 cm
- Matalalle asennettavien pintahuuhtelusäiliöiden vaihtamiseen
- Pintahuuhtelusäiliöllä varustettujen seinä-WC:iden vaihtamiseen
- Geberit AquaClean -pesu-wc-istuihin
- Geberit AquaClean -pesu-wc-kansien liittämiseen, tarvikkeilla
- Asennettavaksi valmiille lattiapinnalle
- Asennettavaksi kevyisiin väliseiniin ja massiiviseiniin
- WC-liitäntöjen ja seinäviemärien välisen eron tasaamiseen porrastetun seinä-WC-liittimien kautta

Tekniset tiedot

IP-luokitus	IPX4
Nimellisjännite	100–240 V AC
Käyttäjännite	12 V DC
Verkkotaajuus	50–60 Hz
Tehonotto valmiustilassa maks.	0,5 W
Käyttöpaine	0,1–10 bar
Veden lämpötila maks.	25 °C
Huuhtelumäärän tehdasasetus	6 l / 3 l
Suuren huuhtelumäärän säätöalue	4–6 l
Pieni huuhtelumäärä	3 l
Valon väri	2200–4000 K

Toimituksen sisältö

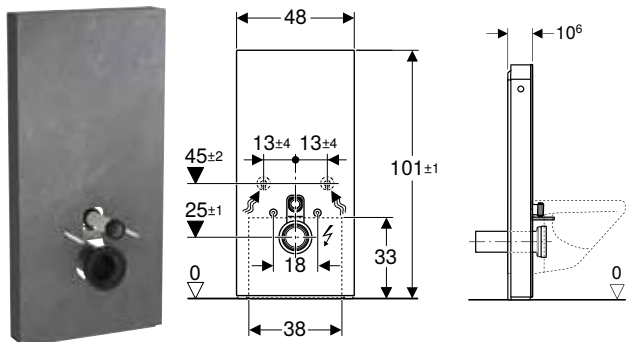
- Vesikytkentäsarja, jossa 2 kulmasulkuventtiiliä 1/2"
- Huuhteluputken jatko 160 mm
- Mansetti EPDM-kumia, ø 44 / 55 mm
- Suora liitosyhde PE-HD, ø 90 mm
- Muunnosyhde PE-HD-materiaalia, ø 90 / 110 mm
- 2 kierretankoa M12
- Äänieristyssarja
- Naarasliitin verkkovirtaliitokseen
- Muuntaja
- Kiinnitystarvikkeet
- Sokkelin suojus
- Kiinnitystarvikkeet kevyeen väliseinään

Tuotenumero	LVI nro./ EAN	Väri / pinta	B [cm]	H [cm]	T [cm]	Suojausluokka	Tehonotto [W]	EUR/kpl ALV.0%	EUR/kpl ALV.25,5%
131.221.JK.7	5756915/ 4025410762993	Etupaneelit: Laava lasi Päättypaneeli: Mustakromattu alumiini	48	101	10,6	I	15	2096,70	2631,36
131.221.JL.7	5756916/ 4025410763013	Etupaneelit: Hiekanharmaa lasi Päättypaneeli: Alumiini	48	101	10,6	I	15	2096,70	2631,36
131.221.SI.7	5756913/ 4025410762955	Etupaneelit: Valkoinen lasi Päättypaneeli: Alumiini	48	101	10,6	I	15	2096,70	2631,36
131.221.SJ.7	5756914/ 4025410762979	Etupaneelit: Musta lasi Päättypaneeli: Mustakromattu alumiini	48	101	10,6	I	15	2096,70	2631,36

Tarvikkeet

- Geberit-viemäröintisarja seinä-WC:lle, 3 cm porrastettu → s. 238
- Geberit-viemäröintisarja seinä-WC:lle, 5 cm porrastettu
- Geberit-viemäröintisarja seinä-WC:lle, 7 cm porrastettu → s. 238
- Geberit Monolith -välikehys → s. 240
- Muunnossarja Geberit AquaClean -pesu-wc-kansille
- Sivuvesikytkentäsarja, Geberit Monolith -WC-säiliömoduuleille → s. 241
- Geberit -jakorasja
- Liitäntämoduuli 12 V, malliin Geberit AquaClean Mera/Sela
- Geberit Monolith -liitäntäkaapeli DALI

Geberit Monolith Plus -säiliömoduuli seinä-WC:lle, 101 cm, etupaneeli kivimateriaalia



Käyttötarkoitus

- Saneeraus-, muutos- ja uudisrakentamiseen
- Seinäkiinnityksiin, joissa viemärin korkeus lattiasta > 23 cm
- Matalalle asennettavien pintahuuhtelusäiliöiden vaihtamiseen
- Pintahuuhtelusäiliöllä varustettujen seinä-WC:iden vaihtamiseen
- Geberit AquaClean -pesu-wc-istuiimiin
- Geberit AquaClean -pesu-wc-kansien liittämiseen, tarvikkeilla
- Asennettavaksi valmiille lattiapinnalle
- Asennettavaksi kevyisiin väliseiniin ja massiiviseiniin
- WC-liitäntöjen ja seinäviemärien välisen eron tasaamiseen porrastetun seinä-WC-liittimien kautta

Tekniset tiedot

IP-luokitus	IPX4
Nimellisjännite	100–240 V AC
Käyttöjännite	12 V DC
Verkkotaajuus	50–60 Hz
Tehonotto valmiustilassa maks.	0,5 W
Käyttöpaine	0,1–10 bar
Veden lämpötila maks.	25 °C
Huuhtelumäärän tehdasasetus	6 l / 3 l
Suuren huuhtelumäärän säätöalue	4–6 l
Pieni huuhtelumäärä	3 l
Valon väri	2200–4000 K

Ominaisuudet

- Kaksoishuuhtelu
- Soft-touch-painikkeet huuhtelun käynnistystä varten
- Asetuksia voi muuttaa vain Geberit Home -sovelluksella
- Käyttäjä-ilmaisimen ilmaisualue säädettävissä
- Keraamisella kennosuodattimella varustettu hajunpoisto aktiivoitavissa
- Hajunpoisto jälkikäyntitoiminnolla
- Keraaminen kennosuodatin hajunpoistimeen voidaan vaihtaa ilman työkaluja
- Intervallihuuhtelu säädettävissä
- ComfortLight-valaistus
- Valaistustunnelma portaattomasti säädettävissä mukavuusvalosta päivänvaloon
- Valon väri säädettävissä portaattomasti lämpimästä valkoisesta kylmään valkoiseen
- DALI-yhteensopiva ohjaus
- Matalajännitekäyttö, ei verkkojännitettä huuhtelusäiliössä
- Verkkovirtaliitos kolmijohtimisella joustavalla asennuskaapelilla
- Vesikytkentä alhaalla
- Vesikytkentä mahdollinen sivusta lisätarvikkeilla
- Rakennustoleranssien kompensointi mahdollista
- Korkeussäädettävä 7 cm asti
- WC-posliinin kiinnityskorkeus 35 ± 1 cm
- Huuhtelusäiliö, täysin eristetty kondenssia vastaan
- Päätypaneeli harjattua alumiinia
- Itsekantava

Toimituksen sisältö

- Vesikytkentäsarja, jossa 2 kulmasulkuventtiiliä 1/2"
- Huuhteluputken jatko 160 mm
- Mansetti EPDM-kumia, Ø 44 / 55 mm
- Suora liitosyhde PE-HD, Ø 90 mm
- Muunnosyhde PE-HD-materiaalia, Ø 90 / 110 mm
- 2 kierretankoa M12
- Naarasliitin verkkovirtaliitokseen
- Muuntaja
- Tukikehys
- Kiinnitystarvikkeet
- Sokkelin suojuus
- Kiinnitystarvikkeet kevyeen väliseiniin

Tuotenro	LVI nro./ EAN	Väri / pinta	B [cm]	H [cm]	T [cm]	Suojausluokka	Tehonotto [W]	EUR/kpl ALV.0%	EUR/kpl ALV.25,5%
131.221.00.7	5756918/ 4025410763051	Etupaneelit: Liuskekivikuvioidut keraamiset osat Päätypaneeli: Mustakromattu alumiini	48	101	10,6	I	15	2243,60	2815,72
131.221.JV.7	5756917/ 4025410763037	Etupaneelit: Betoninharmaat keraamiset osat Päätypaneeli: Alumiini	48	101	10,6	I	15	2243,60	2815,72

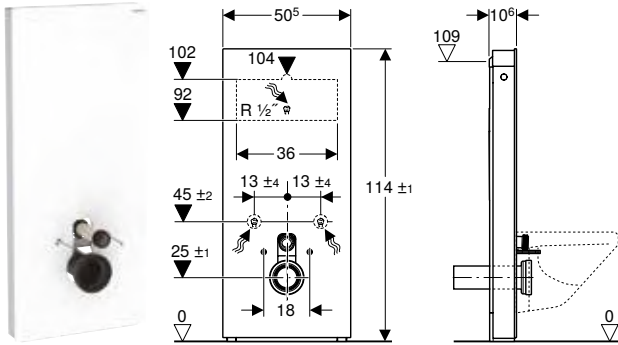
Tarvikkeet

- Geberit-viemäröintisarja seinä-WC:lle, 3 cm porrastettu → s. 238
- Geberit-viemäröintisarja seinä-WC:lle, 5 cm porrastettu
- Geberit-viemäröintisarja seinä-WC:lle, 7 cm porrastettu → s. 238
- Geberit Monolith -välikehys → s. 240
- Muunnossarja Geberit AquaClean -pesu-wc-kansille
- Sivuvesikytkentäsarja, Geberit Monolith -WC-säiliömoduuleille → s. 241
- Geberit -jakorasia
- Liitäntämoduuli 12 V, malliin Geberit AquaClean Mera/Sela
- Geberit Monolith -liitäntäkaapeli DALI



- Luonnontuotteiden väri ja rakenne voi poiketa

Geberit Monolith -säiliömoduuli seinä-WC:lle, 114 cm, etupaneeli lasia



click & scan

Käyttötarkoitus

- Saneeraus-, muutos- ja uudisrakentamiseen
- Seinäkiinnityksiin, joissa viemärin korkeus lattiasta > 23 cm
- Matalalle asennettavien pintahuuhtelusäiliöiden vaihtamiseen
- Puolikorkealle asennettavien pintahuuhtelusäiliöiden vaihtamiseen
- Pintahuuhtelusäiliöllä varustettujen seinä-WC:iden vaihtamiseen
- Huuhteluventtiilillä varustettujen seinä-WC:iden vaihtamiseen
- Piilohuuhtelusäiliöllä varustettujen seinä-WC:iden vaihtamiseen, kun huoltoaukon enimmäiskorkeus on < 109 cm
- Geberit AquaClean -pesu-wc-istuiimiin
- Geberit AquaClean -pesu-wc-kansien liittämiseen, tarvikkeilla
- Asennettavaksi valmiille lattiapinnalle
- Asennettavaksi kevyisiin väliseiniin ja massiiviseiniin
- WC-liitäntöjen ja seinäviemärien välisen eron tasaamiseen porrastetun seinä-WC-liittimien kautta

Tekniset tiedot

Käyttöpaine	0,1–10 bar
Veden lämpötila maks.	25 °C
Huuhtelumäärän tehdasasetus	6 l / 3 l
Suuren huuhtelumäärän säätöalue	4,5 l / 6 l
Pieni huuhtelumäärä	3 l
Virtausmäärä 3 baarin paineessa	9,6 l/min
Mitoitusvirtaaman minimikäyttöpaine	0,5 bar
Mitoitusvirtaama	0,11 l/s

Ominaisuudet

- Kaksoishuuhdtelu
- Rakennustoleranssien kompensointi mahdollista
- Korkeussäädettävä 7 cm asti
- WC-posliinin kiinnityskorkeus 35 ± 1 cm
- Huuhtelusäiliö, täysin eristetty kondenssia vastaan
- Päätypaneeli harjattua alumiinia
- Itsekantava
- Huuhtelumäärä säädettävissä
- Vesikytkentä takana keskellä
- Vesikytkentä mahdollinen sivusta lisätarvikkeilla
- Vesikytkentä alhaalla

Toimituksen sisältö

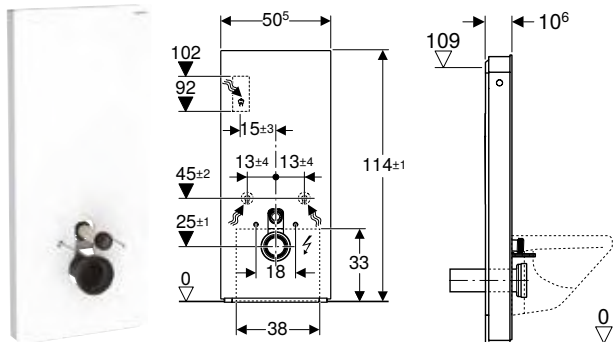
- Vesikytkentäsarja, jossa 2 kulmasulkuventtiiliä 1/2"
- Huuhteluputken jatko 160 mm
- Mansetti EPDM-kumia, ø 44 / 55 mm
- Suora liitosyhde PE-HD, ø 90 mm
- Muunnosyhde PE-HD-materiaalia, ø 90 / 110 mm
- 2 kierretankoa M12
- Äänieristyssarja
- Sokkelin suojus
- Kiinnitystarvikkeet kevyeen väliseinään
- Kiinnitystarvikkeet
- Kiinnitystarvikkeet piilohuuhtelusäiliöiden asennukseen

Tuotenumero	LVI nro./ EAN	Väri / pinta	B [cm]	H [cm]	T [cm]	EUR/kpl ALV.0%	EUR/kpl ALV.25,5%
131.031.JK.5	5756746/ 4025410951984	Etupaneelit: Laava lasi Päätypaneeli: Mustakromattu alumiini	50,5	114	10,6	1187,63	1490,48
131.031.JL.5	5756747/ 4025410963192	Etupaneelit: Hiekanharmaa lasi Päätypaneeli: Alumiini	50,5	114	10,6	1187,63	1490,48
131.031.SI.5	5756466/ 4025416554394	Etupaneelit: Valkoinen lasi Päätypaneeli: Alumiini	50,5	114	10,6	1187,63	1490,48
131.031.SJ.6	5756775/ 4025410523709	Etupaneelit: Musta lasi Päätypaneeli: Mustakromattu alumiini	50,5	114	10,6	1187,63	1490,48

Tarvikkeet

- Geberit-viemäröintisarja seinä-WC:lle, 3 cm porrastettu → s. 238
- Geberit-viemäröintisarja seinä-WC:lle, 5 cm porrastettu
- Geberit-viemäröintisarja seinä-WC:lle, 7 cm porrastettu → s. 238
- Alumiinipulttisarja Geberit Monolith -sivupaneeleille → s. 241
- Geberit Monolith -välikehys → s. 240
- Muunnossarja Geberit AquaClean -pesu-wc-kansille
- Sivuvesikytkentäsarja, Geberit Monolith -WC-säiliömoduuleille → s. 241

Geberit Monolith Plus -säiliömoduuli seinä-WC:lle, 114 cm, etupaneeli lasia



click & scan

Käyttötarkoitus

- Saneeraus-, muutos- ja uudisrakentamiseen
- Seinäkiinnityksiin, joissa viemärin korkeus lattiasta > 23 cm
- Matalalle asennettävien pintahuuhtelusäiliöiden vaihtamiseen
- Puolikorkealle asennettävien pintahuuhtelusäiliöiden vaihtamiseen
- Pintahuuhtelusäiliöllä varustettujen seinä-WC:iden vaihtamiseen
- Huuhteluventtiilillä varustettujen seinä-WC:iden vaihtamiseen
- Piilohuuhtelusäiliöllä varustettujen seinä-WC:iden vaihtamiseen, kun huoltoaukon enimmäiskorkeus on < 109 cm
- Geberit AquaClean -pesu-wc-istuihin
- Geberit AquaClean -pesu-wc-kansien liittämiseen, tarvikkeilla
- Asennettavaksi valmiille lattiapinnalle
- Asennettavaksi kevyisiin väliseiniin ja massiiviseiniin
- WC-liitäntöjen ja seinäviemärien välisen eron tasaamiseen porrastetun seinä-WC-liittimien kautta

Tekniset tiedot

IP-luokitus	IPX4
Nimellisjännite	100–240 V AC
Käyttöjännite	12 V DC
Verkkotaajuus	50–60 Hz
Tehonotto valmiustilassa maks.	0,5 W
Käyttöpaine	0,1–10 bar
Veden lämpötila maks.	25 °C
Huuhtelumäärän tehdasasetus	6 l / 3 l
Suuren huuhtelumäärän säätöalue	4–6 l
Pieni huuhtelumäärä	3 l
Virtausmäärä 3 baarin paineessa	9,6 l/min
Mitoitusvirtaaman minimikäyttöpaine	0,5 bar
Mitoitusvirtaama	0,11 l/s
Valon väri	2200–4000 K

Ominaisuudet

- Kaksoishuuhtelu
- Soft-touch-painikkeet huuhtelun käynnistystä varten
- Asetuksia voi muuttaa vain Geberit Home -sovelluksella
- Käyttäjä-ilmaisimen ilmaisualue säädettävissä
- Keraamisella kennosuodattimella varustettu hajunpoisto aktiivoitavissa
- Hajunpoisto jälkikäyntitoiminnolla
- Keraaminen kennosuodatin hajunpoistimeen voidaan vaihtaa ilman työkaluja
- Intervallihuuhdeltu säädettävissä
- ComfortLight-valaistus
- Valaistustunnelma portaattomasti säädettävissä mukavuusvalosta päivänvaloon
- Valon väri säädettävissä portaattomasti lämpimästä valkoisesta kylmään valkoiseen
- DALI-yhteensopiva ohjaus
- Matalajännitekäyttö, ei verkkojännitettä huuhtelusäiliössä
- Verkkovirtaliitos kolmijohtimisella joustavalla asennuskaapelilla
- Vesikytkentä takana keskellä
- Vesikytkentä mahdollinen sivusta lisätarvikkeilla
- Vesikytkentä alhaalla
- Rakennustoleranssien kompensointi mahdollista
- Korkeussäädettävä 7 cm asti
- WC-posliinin kiinnityskorkeus 35 ± 1 cm
- Huuhtelusäiliö, täysin eristetty kondenssia vastaan
- Päätyspaneeli harjattua alumiinia
- Itsekantava

Toimituksen sisältö

- Vesikytkentäsarja, jossa 2 kulmasulkuventtiiliä 1/2"
- Huuhteluputken jatko 160 mm
- Mansetti EPDM-kumia, Ø 44 / 55 mm
- Suora liitosyhde PE-HD, Ø 90 mm
- Muunnosyhde PE-HD-materiaalia, Ø 90 / 110 mm
- 2 kierretankoa M12
- Äänieristyssarja
- Naarasliitin verkkovirtaliitokseen
- Muuntaja
- Sokkelin suojus
- Kiinnitystarvikkeet kevyeen väliseinään
- Kiinnitystarvikkeet
- Kiinnitystarvikkeet piilohuuhtelusäiliöiden asennukseen

Tuotenumero	LVI nro./EAN	Väri / pinta	B [cm]	H [cm]	T [cm]	Suojausluokka	Tehonotto [W]	EUR/kpl ALV.0%	EUR/kpl ALV.25,5%
131.231.JK.7	5756921/ 4025410763235	Etupaneelit: Laava lasi Päätyspaneeli: Mustakromattu alumiini	50,5	114	10,6	I	15	2147,20	2694,74
131.231.JL.7	5756922/ 4025410763259	Etupaneelit: Hiekanharmaa lasi Päätyspaneeli: Alumiini	50,5	114	10,6	I	15	2147,20	2694,74
131.231.SI.7	5756919/ 4025410763198	Etupaneelit: Valkoinen lasi Päätyspaneeli: Alumiini	50,5	114	10,6	I	15	2147,20	2694,74
131.231.SJ.7	5756920/ 4025410763211	Etupaneelit: Musta lasi Päätyspaneeli: Mustakromattu alumiini	50,5	114	10,6	I	15	2147,20	2694,74

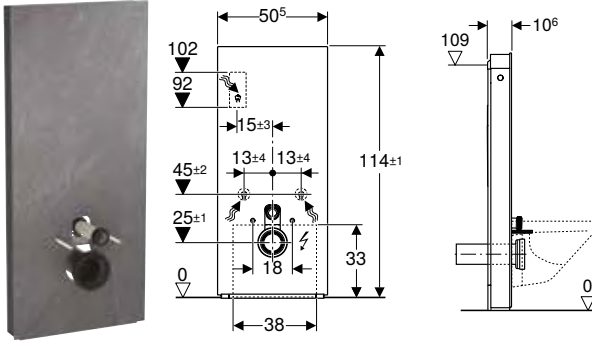
Tarvikkeet

- Geberit-viemäröintisarja seinä-WC:lle, 3 cm porrastettu → s. 238
- Geberit-viemäröintisarja seinä-WC:lle, 5 cm porrastettu
- Geberit-viemäröintisarja seinä-WC:lle, 7 cm porrastettu → s. 238
- Geberit Monolith -välikehys → s. 240
- Muunnossarja Geberit AquaClean -pesu-wc-kansille
- Sivuvesikytkentäsarja, Geberit Monolith -WC-säiliömoduuleille → s. 241
- Geberit -jakorasja
- Liitäntämoduuli 12 V, malliin Geberit AquaClean Mera/Sela
- Geberit Monolith -liitäntäkaapeli DALI

Geberit Monolith Plus -säiliömoduuli seinä-WC:lle, 114 cm, etupaneeli kivimateriaalia



click & scan



Käyttötarkoitus

- Saneeraus-, muutos- ja uudisrakentamiseen
- Seinäkiinnityksiin, joissa viemärin korkeus lattiasta > 23 cm
- Matalalle asennettävien pintahuuhtelusäiliöiden vaihtamiseen
- Puolikorkealle asennettävien pintahuuhtelusäiliöiden vaihtamiseen
- Pintahuuhtelusäiliöllä varustettujen seinä-WC:iden vaihtamiseen
- Huuhteluventtiilillä varustettujen seinä-WC:iden vaihtamiseen
- Piilohuuhtelusäiliöllä varustettujen seinä-WC:iden vaihtamiseen, kun huoltoaukon enimmäiskorkeus on < 109 cm
- Geberit AquaClean -pesu-wc-istuihin
- Geberit AquaClean -pesu-wc-kansien liittämiseen, tarvikkeilla
- Asennettavaksi valmiille lattiapinnalle
- Asennettavaksi kevyisiin väliseiniin ja massiiviseiniin
- WC-liitäntöjen ja seinäviemärien välisen eron tasaamiseen porrastetun seinä-WC-liittimien kautta

Tekniset tiedot

IP-luokitus	IPX4
Nimellisjännite	100–240 V AC
Käyttäjännite	12 V DC
Verkkotaajuus	50–60 Hz
Tehonotto valmiustilassa maks.	0,5 W
Käyttöpain	0,1–10 bar
Veden lämpötila maks.	25 °C
Huuhtelumäärän tehdasasetus	6 l / 3 l
Suuren huuhtelumäärän säätöalue	4–6 l
Pieni huuhtelumäärä	3 l
Virtausmäärä 3 baarin paineessa	9,6 l/min
Mitoitusvirtaaman minimikäyttöpain	0,5 bar
Mitoitusvirtaama	0,11 l/s
Valon väri	2200–4000 K

Ominaisuudet

- Kaksoishuuhtelu
- Soft-touch-painikkeet huuhtelun käynnistystä varten
- Asetuksia voi muuttaa vain Geberit Home -sovelluksella
- Käyttäjät-ilmiasimen ilmaisualue säädettävissä
- Keraamisella kennosuodattimella varustettu hajunpoisto aktivoitavissa
- Hajunpoisto jälkikäyntitoiminnolla
- Keraaminen kennosuodatin hajunpoistimeen voidaan vaihtaa ilman työkaluja
- Intervallihuuhtelu säädettävissä
- ComfortLight-valaistus
- Valaistustunnelma portaattomasti säädettävissä mukavuusvalosta päivänvaloon
- Valon väri säädettävissä portaattomasti lämpimästä valkoisesta kylmään valkoiseen
- DALI-yhteensopiva ohjaus
- Matalajännitekäyttö, ei verkkojännitettä huuhtelusäiliössä
- Verkkovirtaliitos kolmijohtimisella joustavalla asennuskaapelilla
- Vesikytkentä takana keskellä
- Vesikytkentä mahdollinen sivusta lisätarvikkeilla
- Vesikytkentä alhaalla
- Rakennustoleranssien kompensointi mahdollista
- Korkeussäädettävä 7 cm asti
- WC-posliinin kiinnityskorkeus 35 ± 1 cm
- Huuhtelusäiliö, täysin eristetty kondenssia vastaan
- Päätyspaneeli harjattua alumiinia
- Itsekantava

Toimituksen sisältö

- Vesikytkentäsarja, jossa 2 kulmasulkuventtiiliä 1/2"
- Huuhteluputken jatko 160 mm
- Mansetti EPDM-kumia, Ø 44 / 55 mm
- Suora liitosyhde PE-HD, Ø 90 mm
- Muunnosyhde PE-HD-materiaalia, Ø 90 / 110 mm
- 2 kierretankoa M12
- Naarasliitin verkkovirtaliitokseen
- Muuntaja
- Sokkelin suojus
- Tukikehys
- Kiinnitystarvikkeet kevyeen väliseiniin
- Kiinnitystarvikkeet
- Kiinnitystarvikkeet piilohuuhtelusäiliöiden asennukseen

Tuotenro	LVI nro./ EAN	Väri / pinta	B [cm]	H [cm]	T [cm]	Suojausluokka	Tehonotto [W]	EUR/kpl ALV.0%	EUR/kpl ALV.25,5%
131.231.00.7	5756924/ 4025410763297	Etupaneelit: Liuskekivikuvioidut keraamiset osat Päätyspaneeli: Mustakromattu alumiini	50,5	114	10,6	I	15	2297,17	2882,95
131.231.JV.7	5756923/ 4025410763273	Etupaneelit: Betoninharmaat keraamiset osat Päätyspaneeli: Alumiini	50,5	114	10,6	I	15	2297,17	2882,95

Tarvikkeet

- Geberit-viemärintisarja seinä-WC:lle, 3 cm porrastettu → s. 238
- Geberit-viemärintisarja seinä-WC:lle, 5 cm porrastettu
- Geberit-viemärintisarja seinä-WC:lle, 7 cm porrastettu → s. 238
- Geberit Monolith -välikehys → s. 240
- Muunnossarja Geberit AquaClean -pesu-wc-kansille
- Sivuvesikytkentäsarja, Geberit Monolith -WC-säiliömoduuleille → s. 241
- Geberit -jakorasia
- Liitäntämoduuli 12 V, malliin Geberit AquaClean Mera/Sela
- Geberit Monolith -liitäntäkaapeli DALI



- Luonnontuotteiden väri ja rakenne voi poiketa

Tarvikkeet

Geberit-keraaminen kennosuodatin, malli 3



click & scan

Käyttötarkoitus

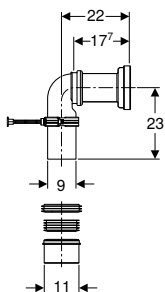
- Ilmanraikastukseen
- Geberit AquaClean Tuma Comfort -malleihin
- Geberit AquaClean Mera -malliin
- Geberit Monolith Plus -moduuleille

Ominaisuudet

- Suodattimen käyttöaika 1 vuosi

Tuotenro	LVI nro./ EAN	EUR/kpl ALV.0%	EUR/kpl ALV.25,5%
242.999.00.1	5756662/ 4025416312390	37,85	47,50

Geberit-viemäröintisarja lattia-WC:lle



click & scan

Käyttötarkoitus

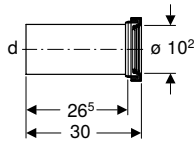
- Seinä-WC:iden liittämiseen lattiaviemäreihin
- Lattia-WC:iden liittämiseen lattiaviemäreihin

Toimituksen sisältö

- Suora liitosyhde PE-HD, \varnothing 90 mm
- Liitoskäyrä 90° PE-HD-materiaalia, \varnothing 90 mm
- Muunnosyhde PE-HD-materiaalia, \varnothing 90 / 110 mm
- Mansetti EPDM-kumia, \varnothing 105 mm
- Mansetti EPDM-kumia, \varnothing 122 mm
- Mansetti EPDM-kumia, \varnothing 90 / 110 mm
- Mansetti EPDM-kumia, \varnothing 90 mm
- Kiinnitystarvikkeet

Tuotenro	LVI nro./ EAN	EUR/kpl ALV.0%	EUR/kpl ALV.25,5%
131.082.16.1	5733508/ 4025416073635	60,78	76,28

Geberit-viemäröintisarja WC:lle



click & scan

Käyttötarkoitus

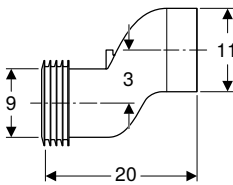
- Lattia-WC:iden liittämiseen seinäviemäreihin
- Seinä-WC:iden liittämiseen

Toimituksen sisältö

- Suora liitosyhde PE-HD, \varnothing 90 mm
- Mansetti EPDM-kumia, \varnothing 122 mm

Tuotenumero	LVI nro./ EAN	DN	d, \varnothing [mm]	arc [°]	EUR/kpl ALV.0%	EUR/kpl ALV.25,5%
131.083.16.1	5658165/ 4025416073765	90	90	0	23,07	28,95

Geberit-viemäröintisarja seinä-WC:lle, 3 cm porrastettu



click & scan

Käyttötarkoitus

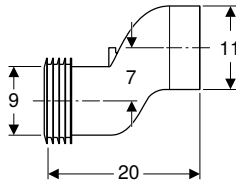
- WC-liitäntöjen ja seinäviemärien välisen eron tasaamiseen

Toimituksen sisältö

- Suora liitosyhde PP, \varnothing 90 mm
- 2 mansettia EPDM-kumia, \varnothing 90 / 110 mm

Tuotenumero	LVI nro./ EAN	DN	d, \varnothing [mm]	arc [°]	EUR/kpl ALV.0%	EUR/kpl ALV.25,5%
131.085.11.1	5658166/ 4025416073789	90	90	0	24,39	30,61

Geberit-viemäröintisarja seinä-WC:lle, 7 cm porrastettu



click & scan

Käyttötarkoitus

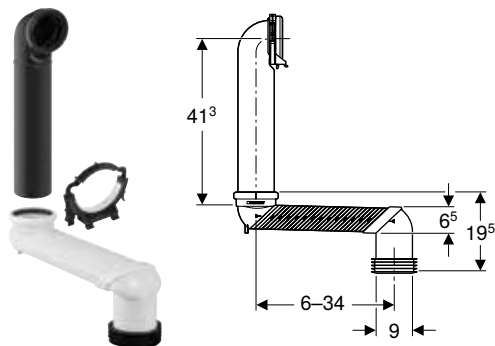
- WC-liitäntöjen ja seinäviemärien välisen eron tasaamiseen

Toimituksen sisältö

- Suora liitosyhde PP, \varnothing 90 mm
- 2 mansettia EPDM-kumia, \varnothing 90 / 110 mm

Tuotenumero	LVI nro./ EAN	DN	d, \varnothing [mm]	arc [°]	EUR/kpl ALV.0%	EUR/kpl ALV.25,5%
131.108.11.1	5658167/ 4025416119432	90	90	0	59,75	74,99

Geberit -S-lukkosarja seinä-WC:hen



click & scan

Käyttötarkoitus

- Seinä-WC:iden liittämiseen lattiaviemäreihin

Toimituksen sisältö

- Suora liitosyhde PE-HD, \varnothing 90 mm
- S-lukko ABS-muovia, \varnothing 90 mm
- Putkikannake
- Mansetti EPDM-kumia, \varnothing 90 / 110 mm
- Liima

Tuotenro	LVI nro./ EAN	EUR/kpl ALV.0%	EUR/kpl ALV.25,5%
131.088.29.1	5758381/ 4025416073802	154,76	194,22



- Tämän tuotteen mukana toimitetaan Tangit ABS -erikoisliima. Tämä käyttöaine sisältää luokiteltuja vaarallisia aineita. Vaarallisten aineiden turvallista käsittelyä koskevat tiedot, ohjeet ja toimenpiteet löytyvät osoitteesta www.geberit.fi.

Geberit -viemärointisarja seinä-WC:lle



click & scan

Käyttötarkoitus

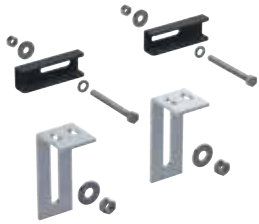
- Seinä-WC:iden liittämiseen

Toimituksen sisältö

- Suora liitosyhde PE-HD, \varnothing 90 mm
- Muunnosyhde PE-HD-materiaalia, \varnothing 90 / 110 mm
- Mansetti EPDM-kumia, \varnothing 122 mm
- Mansetti EPDM-kumia, \varnothing 90 mm
- 2 kierretankoa M12

Tuotenro	LVI nro./ EAN	DN	d, \varnothing [mm]	arc [°]	EUR/kpl ALV.0%	EUR/kpl ALV.25,5%
131.084.16.1	5756658/ 4025416073772	90	90	0	33,21	41,68

Kiinnitystarvike Geberit Monolith -säiliömoduuli seinä-wc:lle, asennus olemassa oleviin kierretankoihin



click & scan

Käyttötarkoitus

- Geberit Monolith -säiliömoduuleihin seinä-WC:tä varten (alkaen valmistusvuodesta huhtikuu 2016)
- Asennettavaksi piilohuuhtelusäiliöiden eteen
- Asennettavaksi olemassa oleviin kierretankoihin

Toimituksen sisältö

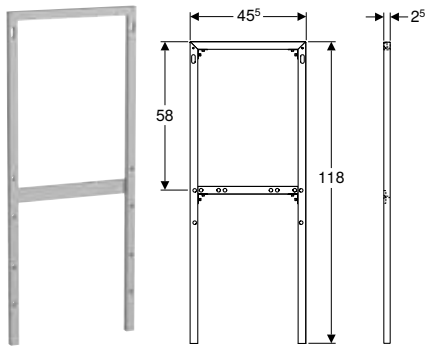
- 2 kannaketta
- Kiinnitystarvikkeet

Ominaisuudet

- Korkeussäädettävä 7 cm asti

Tuotenro	LVI nro./ EAN	EUR/kpl ALV.0%	EUR/kpl ALV.25,5%
131.019.00.1	5756659/ 4025416222637	49,78	62,47

Geberit Monolith -välikehys



click & scan

Käyttötarkoitus

- Geberit Monolith -säiliömoduuleihin seinä-WC:tä varten
- Geberit Monolith -säiliömoduuleihin pysty-WC:tä varten
- Geberit Monolith -säiliömoduuleihin bideetä varten
- Rakennekorkeudelle 101 tai 114 cm
- Vesiliitäntöihin takana keskellä
- Talttatöiden välttämiseen ahtaissa asennustilanteissa
- Asennusseinään
- Massiivirakenteisiin

Toimituksen sisältö

- Liitoskäyrä 90°
- Kiinnitystarvikkeet

Tuotenro	LVI nro./ EAN	Väri / pinta	EUR/kpl ALV.0%	EUR/kpl ALV.25,5%
131.011.00.1	5756660/ 4025416572596	Alumiini, kiillotettu	286,38	359,41

Tarvikkeet

- Kiinnitystarvike Geberit Monolith -säiliömoduuli seinä-wc:lle, asennus olemassa oleviin kierretankoihin → s. 240



- Sivuvesiliitännällä varustetuille Geberit Monolith -saniteettimoduuleille on lisäksi tilattava alla oleva vesiliitäntäsarja (tuotenro 131.013.00.1)

Alumiinipulttisarja Geberit Monolith -sivupaneeleille



click & scan

Toimituksen sisältö

- Sarja à 2 kpl

Tuotenro	LVI nro./ EAN	Väri / pinta	EUR/kpl	EUR/kpl
			ALV.0%	ALV.25,5%
131.112.TA.1	5756556/ 4025416552215	Harjattu alumiini	56,66	71,11
244.939.00.1	/4025410954787	Musta kromi / Harjattu alumiini	56,66	71,11

Sivuvesikytkentäsarja, Geberit Monolith -WC-säiliömoduuleille



click & scan

Käyttötarkoitus

- Sivulla olevaan vesikytkentään

Ominaisuudet

- Liitoskäyrä 140 x 100 mm
- Vesikytkentä näkyvissä

Toimituksen sisältö

- Kulmasulkuventtiili 1/2"
- Metallipunosletku 3/8"
- Soviteosa
- Kehys kromattu
- Liitoskäyrä kuparia, kromattu
- 2 kartioliitintä
- Liitosnipa, poikkeama

Tuotenro	LVI nro./ EAN	Väri / pinta	EUR/kpl	EUR/kpl
			ALV.0%	ALV.25,5%
131.071.21.1	5756050/ 4025416073048	Kromattu	109,14	136,97

Alavesikytkentäsarja, Geberit Monolith -WC-säiliömoduuleille 101 cm



click & scan

Käyttötarkoitus

- Geberit Monolith -säiliömoduuleihin WC:tä varten, 101 cm

Toimituksen sisältö

- 2 kulmasulkuventtiiliä 1/2"
- Metallipunosletku 1/2"
- Metallipunosletku 3/8"
- Soviteosa

Tuotenro	LVI nro./ EAN	Väri / pinta	EUR/kpl	EUR/kpl
			ALV.0%	ALV.25,5%
131.074.00.1	5756661/ 4025416073536		87,16	109,39

PESUALTAAT

Tarvikkeet

Geberit-kiinnitystarvike pienelle pesualtaalle, peitekansilla



click & scan

Käyttötarkoitus

- Pesualtaiden kiinnitykseen massiiviseiniin

Ominaisuudet

- Kierre M10

Toimituksen sisältö

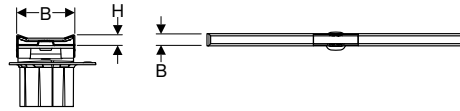
- Kiinnitystarvikkeet
- 2 peitekantta

Tuotenro	LVI nro./ EAN	Väri / pinta	M [mm]	L [cm]	EUR/kpl ALV.0%	EUR/kpl ALV.25,5%
502.768.00.1	5733516/ 4025410061973	Kromattu	10	12	20,07	25,19

SUIHKUT

Suihkujen lattiakaivot

Geberit CleanLine20 -suihkukouru



click & scan

Käyttötarkoitus

- Suihkuvesien viemäröintiin
- Asennettavaksi huonetilaan tai seinän viereen
- Asennus laattalaastilla
- Yhdistettävissä vedeneristysjärjestelmiin
- Soveltuu esteettömään rakentamiseen

Tekniset tiedot

Materiaali	CrNiMo-teräs 1.4404 (EN 10088)
------------	--------------------------------

Ominaisuudet

- Laadunvalvonta standardin EN 1253-3 mukaisesti
- Suihkukouru voidaan lyhentää
- Soveltuu 8–35 mm:n lattialaattarakenteisiin
- Suihkukourun korkeus, kaltevuus ja keskitys säädettävissä
- Yksinkertainen puhdistus
- Vedenpoisto vedeneristeen yläpuolella
- Kuormitusluokka K 3 (3 kN)

Toimituksen sisältö

- Kampaosa
- Tuloistukka ja tasausrengas
- 2 paikoilleen työnnettävää päatekappaletta
- Imukuppi

Tuotenro	LVI nro./ EAN	Väri / pinta	L [cm]	B [cm]	H [cm]	EUR/kpl ALV.0%	EUR/kpl ALV.25,5%
154.450.KS.1	3311809/ 4025416497394	Kehys: sähkökiillotettu ruostumaton teräs Pinta: ruostumaton teräs	30–90	4,3	0,8	313,24	393,12
154.451.KS.1	3311811/ 4025416497325	Kehys: sähkökiillotettu ruostumaton teräs Pinta: ruostumaton teräs	30–130	4,3	0,8	469,84	589,65
154.453.KS.1	3311849/ 4025410637376	Kehys: sähkökiillotettu ruostumaton teräs Pinta: ruostumaton teräs	30–160	4,3	0,8	578,45	725,95
154.461.KS.1	3311878/ 4064746058028	U Harjattu teräs	30–110	4,3	0,8	378,42	474,92

U: Uusi, toimitettavissa alkaen huhtikuu 2025

Tilattava erikseen

- Asennussarja CleanLine-sarjan suihkukouruihin

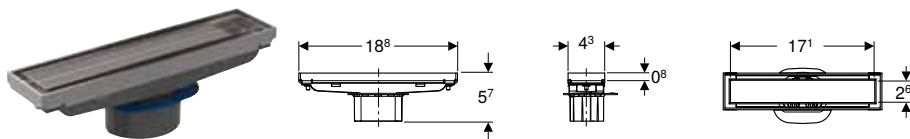
Yhdistettävissä seuraavien tuotteiden kanssa

- Geberit-liitososa CleanLine20 → s. 253



- Luonnonkivestä valmistetut lattialaatat voivat suihkun alueella värjäytyä.

Geberit CleanLine -suihkukouru, laatoitettava



click & scan

Käyttötarkoitus

- Suihkuvesien viemäröintiin
- Asennettavaksi huonetilaan tai seinän viereen
- Asennus laattalaastilla
- Yhdistettävissä vedeneristysjärjestelmiin
- Soveltuu esteettömään rakentamiseen

Ominaisuudet

- Soveltuu 13–35 mm:n lattioiden kaakelirakenteisiin
- Kaakeloinnin ja kaakeliliiman korkeus 0,8 cm
- Suihkukourun korkeus, kaltevuus ja keskitys säädettävissä
- Vedenpoisto vedeneristeen yläpuolella
- Yksinkertainen puhdistus

Tekniset tiedot

Materiaali	Ruostumaton teräs
------------	-------------------

Toimituksen sisältö

- Kampaosa
- Tuloistukka ja tasausringas
- Purkutyökalu

Tuotenumero	LVI nro./ EAN	Väri / pinta	L [cm]	L1 [cm]	B [cm]	H [cm]	T [cm]	EUR/kpl ALV.0%	EUR/kpl ALV.25,5%
154.455.00.1	3311838/ 4025416800187	Yksilöllinen / Harjattu teräs	18,8	17,1	4,3	5,7	2,6	292,50	367,09

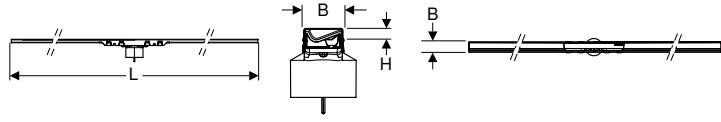
Tilattava erikseen

- Asennussarja CleanLine-sarjan suihkukouruihin



- Luonnonkivistä valmistetut lattialaatat voivat suihkun alueella värjäytyä.
- Suihkukourun laatoitettava alue sisältäen laastin 17,1 x 2,6 x 0,8 cm

Geberit CleanLine50 -suihkukouru



click & scan

Käyttötarkoitus

- Suihkuvesien viemärointiin
- Asennettavaksi huonetilaan
- Asennus laattalaastilla
- Yhdistettävissä vedeneristysjärjestelmiin
- Soveltuu esteettömään rakentamiseen

Tekniset tiedot

Materiaali	CrNiMo-teräs 1.4404 (EN 10088)
------------	--------------------------------

Toimituksen sisältö

- Kampaosa
- Tuloistukka ja tasausrenkas
- Imukuppi
- Mansetti

Ominaisuudet

- Laadunvalvonta standardin EN 1253-3 mukaisesti
- Sisäänrakennettu kaato
- Suihkukouru voidaan lyhentää
- Soveltuu 10–35 mm:n lattioiden kaakelirakenteisiin
- Suihkukourun korkeus, kaltevuus ja keskitys säädettävissä
- Yksinkertainen puhdistus
- Vedenpoisto vedeneristeen yläpuolella
- Viemärointi valmiin lattiapinnan päältä mansetin avulla
- Sormenjäljenestopinnoitteella (vain mustakromisissa malleissa)
- Viemärointikapasiteetti 0,4 l/s, kun käytetään asennussarjaa, jossa hajulukon korkeus on 30 mm ja tasoitteen korkeus 65 mm tulon kohdalla
- Viemärointikapasiteetti 0,6 l/s, kun käytetään asennussarjaa, jossa hajulukon korkeus on 50 mm ja tasoitteen korkeus 90 mm tulon kohdalla
- Viemärointikapasiteetti 0,8 l/s, kun käytetään asennussarjaa, jossa hajulukon korkeus on 50 mm ja tasoitteen korkeus 140 mm tulon kohdalla
- Viemärointikapasiteetti 1 l/s, kun käytetään asennussarjaa, jossa hajulukon korkeus on 50 mm ja tasoitteen korkeus 200 mm tulon kohdalla

Tuotenro	LVI nro./ EAN	Väri / pinta	L [cm]	B [cm]	H [cm]	EUR/kpl	
						ALV.0%	ALV.25,5%
154.446.KS.1	3311857/ 4025410752697	PA Harjattu teräs	30–90	3	1	436,29	547,54
154.446.KS.2	3311872/ 4064746051197	U Harjattu teräs	30–90	3	1	378,42	474,92
154.446.QC.1	3311858/ 4025410761958	PA Kehys: musta kromi/kiillotettu, pinnoitettu Pinta: musta kromi / harjattu, pinnoitettu	30–90	3	1	560,95	703,99
154.446.QC.2	3311873/ 4064746051210	U Musta kromi	30–90	3	1	455,47	571,61
154.447.KS.1	3311859/ 4025410752703	PA Harjattu teräs	30–130	3	1	623,25	782,18
154.447.KS.2	3311874/ 4064746051234	U Harjattu teräs	30–130	3	1	591,43	742,24
154.447.QC.1	3311860/ 4025410752734	PA Kehys: musta kromi/kiillotettu, pinnoitettu Pinta: musta kromi / harjattu, pinnoitettu	30–130	3	1	747,92	938,64
154.447.QC.2	3311875/ 4064746051258	U Musta kromi	30–130	3	1	709,26	890,12
154.448.KS.2	3311876/ 4064746057533	U Harjattu teräs	30–110	3	1	473,59	594,36
154.448.QC.2	3311877/ 4064746057557	U Musta kromi	30–110	3	1	568,77	713,81

U: Uusi, toimitettavissa alkaen huhtikuu 2025; PA: Poistuva alkaen maaliskuu 2025

Tilattava erikseen

- Asennussarja CleanLine-sarjan suihkukouruihin

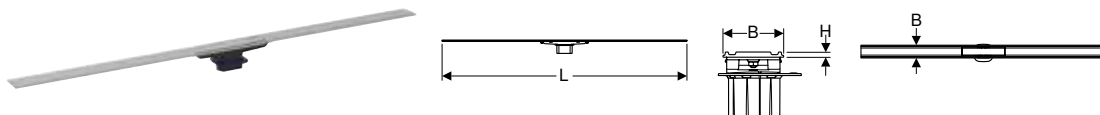
Yhdistettävissä seuraavien tuotteiden kanssa

- Geberit-liitososa CleanLine50 → s. 253



- Luonnonkivestä valmistetut lattialaatat voivat suihkun alueella värjäytyä.
- Korvike tuotenumeralle 154.446.KS.1, 154.446.QC.1, 154.447.KS.1, 154.447.QC.1

Geberit CleanLine60 -suihkukouru ohuille lattiapäällysteille



click & scan

Käyttötarkoitus

- Suihkuvesien viemärointiin
- Asennettavaksi huonetilaan tai seinän viereen
- Asennus laattalaastilla
- Yhdistettävissä vedeneristysjärjestelmiin
- Epoksihar tsipohjaisiin valmispintoihin kiinnittämiseen
- PUR-pohjaisiin valmispintoihin kiinnittämiseen
- Soveltuu esteettömään rakentamiseen

Ominaisuudet

- Laadunvalvonta standardin EN 1253-3 mukaisesti
- Suihkukouru voidaan lyhentää
- Soveltuu 4–30 mm:n lattioiden kaakelirakenteisiin
- Suihkukourun korkeus, kaltevuus ja keskitys säädettävissä
- Yksinkertainen puhdistus
- Vedenpoisto vedeneristeen yläpuolella
- Viemärointi valmiin lattiapinnan päältä mansetin avulla
- Kuormitusluokka K 3 (3 kN)

Tekniset tiedot

Materiaali	CrNiMo-teräs 1.4404 (EN 10088)
------------	--------------------------------

Toimituksen sisältö

- Kampaosa
- Tuloistukka ja tasausrenkas
- Imukuppi
- Mansetti

Tuotenumero	LVI nro./ EAN	Väri / pinta	L [cm]	B [cm]	H [cm]	EUR/kpl ALV.0%	EUR/kpl ALV.25,5%
154.458.00.1	3311816/ 4025416383147	Harjattu teräs	30–90	4,7	0,4	422,87	530,70
154.459.00.1	3311817/ 4025416383093	Harjattu teräs	30–130	4,7	0,4	610,81	766,57

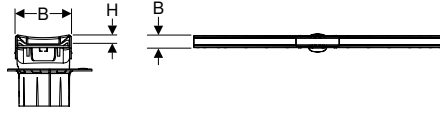
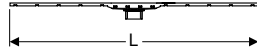
Tilattava erikseen

- Asennussarja CleanLine-sarjan suihkukouruihin



- Luonnonkivistä valmistetut lattialaatat voivat suihkun alueella värjäytyä.

Geberit CleanLine80 -suihkukouru



click & scan

Käyttötarkoitus

- Suihkuvesien viemärointiin
- Asennettavaksi huonetilaa tai seinän viereen
- Asennus laattalaastilla
- Yhdistettävissä vedeneristysjärjestelmiin
- Soveltuu esteettömään rakentamiseen

Tekniset tiedot

Materiaali	CrNiMo-teräs 1.4404 (EN 10088)
------------	--------------------------------

Ominaisuudet

- Laadunvalvonta standardin EN 1253-3 mukaisesti
- Sisäänrakennettu kaato
- Suihkukouru voidaan lyhentää
- Soveltuu 10–35 mm:n lattioiden kaakelirakenteisiin
- Suihkukourun korkeus, kaltevuus ja keskitys säädettävissä
- Yksinkertainen puhdistus
- Vedenpoisto vedeneristeen yläpuolella
- Viemärointi valmiin lattiapinnan päältä mansetin avulla
- Kuormitusluokka K 3 (3 kN)
- Anti-fingerprint-pinnoitteella

Toimituksen sisältö

- Kampaosa
- Tuloistukka ja tasausringas
- Imukuppi
- Mansetti

Tuotenumero	LVI nro./ EAN	Väri / pinta	L [cm]	B [cm]	H [cm]	EUR/kpl ALV.0%	EUR/kpl ALV.25,5%
154.440.39.1	3311844/ 4025410736420	Kehys: samppanja / kiillotettu, pinnoitettu Pinta: samppanja/harjattu, pinnoitettu	30–90	4,4	1	624,86	784,20
154.440.KS.1	3311842/ 4025410736611	Kehys: kiillotettu teräs, pinnoitettu Pinta: harjattu teräs, pinnoitettu	30–90	4,4	1	624,86	784,20
154.440.QC.1	3311843/ 4025410761743	Kehys: musta kromi/kiillotettu, pinnoitettu Pinta: musta kromi / harjattu, pinnoitettu	30–90	4,4	1	624,86	784,20
154.441.39.1	3311847/ 4025410736444	Kehys: samppanja / kiillotettu, pinnoitettu Pinta: samppanja/harjattu, pinnoitettu	30–130	4,4	1	805,42	1010,80
154.441.KS.1	3311845/ 4025410736468	Kehys: kiillotettu teräs, pinnoitettu Pinta: harjattu teräs, pinnoitettu	30–130	4,4	1	805,42	1010,80
154.441.QC.1	3311846/ 4025410761750	Kehys: musta kromi/kiillotettu, pinnoitettu Pinta: musta kromi / harjattu, pinnoitettu	30–130	4,4	1	805,42	1010,80
154.442.39.1	3311869/ 4064746039065	U Samppanja	30–110	4,4	1	704,73	884,44
154.442.KS.1	3311870/ 4064746039041	U Harjattu teräs	30–110	4,4	1	704,73	884,44
154.442.QC.1	3311871/ 4064746039089	U Musta kromi	30–110	4,4	1	704,73	884,44

U: Uusi, toimitettavissa alkaen huhtikuu 2025

Tilattava erikseen

- Asennussarja CleanLine-sarjan suihkukouruihin

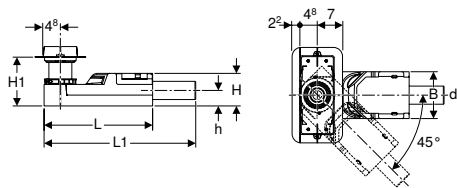
Yhdistettävissä seuraavien tuotteiden kanssa

- Geberit-liitososa CleanLine80 → s. 253



- Luonnonkivistä valmistetut lattialaatat voivat suihkun alueella värjäytyä.

Geberit asennussarja CleanLine-suihkukouruille, lattiavalun korkeus sisääntulon kohdalla 65–90 mm



click & scan

Käyttötarkoitus

- Asennettavaksi rakennusten sisälle
- Geberit CleanLine -suihkukourujen viemärointiin
- Yhdistettävissä vedeneristysjärjestelmiin
- Yksittäisen suihkupään jäteveden keräämiseen
- Asennettavaksi erittäin pieniin lattiarakenteisiin
- Valukorko ≥ 65 mm tuloaukon kohdalla
- Käytettäväksi lattiakaivona, jossa on vaakapoisto

Ominaisuudet

- Vedeneristyslaippa esiasennettu
- Vedeneristyslaippa 10 cm kiertävä, vedeneristysjärjestelmien liittämiseen
- Perusyksikkö EPS:ää äänieristykseen ja vesilukon kiinnitykseen

Toimituksen sisältö

- Suojahattu, jossa viitekulma
- Vedeneristyslaippa
- Vesilukko PE-HD-materiaalia
- Kiinnitystarvikkeet

Tekniset tiedot

Hajulukon korkeus (mm)	30 mm
------------------------	-------

Tuotenumero	LVI nro./ EAN	DN	d, \emptyset [mm]	Viemärointikapasiteetti [l/s]	L [cm]	L1 [cm]	B [cm]	H [cm]	H1 [cm]	h [cm]	EUR/kpl ALV.0%	EUR/kpl ALV.25,5%
154.152.00.1	3311805/ 4025416364818	40	40	0,4	30	35,8	13	6,5	6,5–17,5	3,2	219,25	275,16

Tilattava erikseen

- CleanLine-sarjan suihkukouru

Yhdistettävissä seuraavien tuotteiden kanssa

- Geberit-jatko vedeneristyslaipalle CleanLine → s. 254

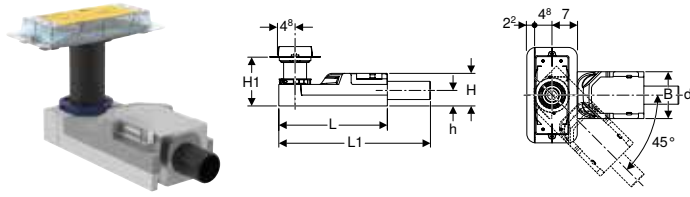
Tarvikkeet

- Geberit CleanLine20 -suihkukouru → s. 242
- Geberit CleanLine50 -suihkukouru → s. 244
- Geberit CleanLine60 -suihkukouru ohuille lattiapäällysteille → s. 245
- Geberit CleanLine80 -suihkukouru → s. 246
- Geberit CleanLine -suihkukouru, laatoitettava → s. 243



- Onnistuneiden sisäisten ja ulkoisten tarkastusten perusteella Geberit vahvistaa, että standardin DIN EN 1253-6 mukaisia käyttöalueiden rajoituksia ei tarvitse ottaa huomioon.
- Jos kaakelikoko on < 5 cm, ota huomioon perusyksikön massapeitto. Laatoittajan on määritettävä massalattian materiaali ja vahvuus.

Geberit-asennussarja CleanLine-sarjan suihkukouruille, lattiavalun korkeus sisääntulon kohdalla 90–220 mm



click & scan

Käyttötarkoitus

- Asennettavaksi rakennusten sisälle
- Geberit CleanLine -suihkukourujen viemärointiin
- Yhdistettävissä vedeneristysjärjestelmiin
- Valukorko ≥ 90 mm tuloaukon kohdalla
- Käytettäväksi lattiakaivona, jossa on vaakapoisto

Tekniset tiedot

Hajulukon korkeus (mm)	50 mm
------------------------	-------

Ominaisuudet

- Laadunvalvonta standardin EN 1253-3 mukaisesti
- Vedeneristyslaippa esiasennettu
- Vedeneristyslaippa 10 cm kiertävä, vedeneristysjärjestelmien liittämiseen
- Perusyksikkö EPS:ää äänieristykseen ja vesilukon kiinnitykseen

Toimituksen sisältö

- Suojahattu, jossa viitekulma
- Vedeneristyslaippa
- Vesilukko PE-HD-materiaalia
- Kiinnitystarvikkeet
- Välilevy, paksuus 2 cm

Tuoteno	LVI nro./ EAN	DN	d, \emptyset [mm]	Viemärointikapasiteetti [l/s]	L [cm]	L1 [cm]	B [cm]	H [cm]	H1 [cm]	h [cm]	EUR/kpl ALV.0%	EUR/kpl ALV.25,5%
154.150.00.1	3311806/ 4025416364498	50	50	0,8	30	35,8	13	9	9–22	4,2	219,25	275,16

Tilattava erikseen

- CleanLine-sarjan suihkukouru

Yhdistettävissä seuraavien tuotteiden kanssa

- Geberit-jatko vedeneristyslaipalle CleanLine → s. 254

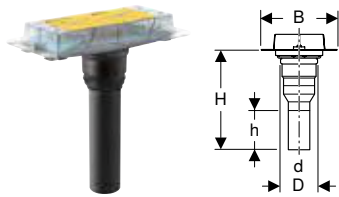
Tarvikkeet

- Geberit CleanLine20 -suihkukouru → s. 242
- Geberit CleanLine50 -suihkukouru → s. 244
- Geberit CleanLine60 -suihkukouru ohuille lattiapäällysteille → s. 245
- Geberit CleanLine80 -suihkukouru → s. 246
- Geberit CleanLine -suihkukouru, laatoitettava → s. 243



- Jos kaapelikoko on < 5 cm, ota huomioon perusyksikön massapeitto. Laatoittajan on määritettävä massalattian materiaali ja vahvuus.

Geberit-asennussarja CleanLine-sarjan suihkukouruille, kerrokset läpäisevä asennus



click & scan

Käyttötarkoitus

- Asennettavaksi rakennusten sisälle
- Geberit CleanLine -suihkukourujen viemärointiin
- Yhdistettävissä vedeneristysjärjestelmiin
- 2–25 cm lattiarakenteisiin
- Valukorko ≥ 20 mm tuloaukon kohdalla
- Käytettäväksi lattiakaivona, jossa on pystypoisto

Ominaisuudet

- Vedeneristyslaippa esiasennettu
- Vedeneristyslaippa 10 cm kiertävä, vedeneristysjärjestelmien liittämiseen

Toimituksen sisältö

- Suojahattu, jossa viitekulma
- Vedeneristyslaippa
- Suora liitosyhde PE-HD, $\emptyset 50$ mm

Tuoteno	LVI nro./ EAN	DN	d, \emptyset [mm]	D [cm]	B [cm]	H [cm]	h [cm]	EUR/kpl ALV.0%	EUR/kpl ALV.25,5%
154.153.00.1	3311807/ 4025416485209	50	50	7,8	14	34	15,6	93,98	117,94

Tilattava erikseen

- CleanLine-sarjan suihkukouru
- Vesilukko

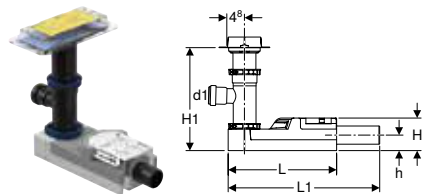
Yhdistettävissä seuraavien tuotteiden kanssa

- Geberit-jatko vedeneristyslaipalle CleanLine → s. 254

Tarvikkeet

- Geberit CleanLine20 -suihkukouru → s. 242
- Geberit CleanLine50 -suihkukouru → s. 244
- Geberit CleanLine60 -suihkukouru ohuille lattiapäällysteille → s. 245
- Geberit CleanLine80 -suihkukouru → s. 246
- Geberit CleanLine -suihkukouru, laatoitettava → s. 243
- Geberit-P-vesilukko altaisiin, puristusliitoksella, pystysuora tulo ja vaakapoisto

Geberit-asennussarja sivuliitännällä, CleanLine-sarjan suihkukouruille



click & scan

Käyttötarkoitus

- Asennettavaksi rakennusten sisälle
- Geberit CleanLine -suihkukourujen viemäröintiin
- Yhdistettävissä vedeneristysjärjestelmiin
- Rakennekorkeuksille ≥ 190 mm lattiakaivon kohdalla
- Käytettäväksi lattiakaivona, jossa on vaakapoisto

Tekniset tiedot

Hajulukon korkeus (mm)	50 mm
------------------------	-------

Ominaisuudet

- Laadunvalvonta standardin EN 1253-3 mukaisesti
- Vedeneristyslaippa esiasennettu
- Vedeneristyslaippa 10 cm kiertävä, vedeneristysjärjestelmien liittämiseen
- Perusyksikkö EPS:ää äänieristykseen ja vesilukon kiinnitykseen

Toimituksen sisältö

- Suojahattu, jossa viitekulma
- Vedeneristyslaippa
- Vesilukko PE-HD-materiaalia
- Haarayhde 88.5° PE:stä, $\varnothing 63 / 40$ mm
- Kiinnitystarvikkeet
- Välilevy, paksuus 2 cm

Tuotenumero	LVI nro./ EAN	DN	d, \varnothing [mm]	Viemäröintikapasiteetti [l/s]	d1, \varnothing [mm]	L [cm]	L1 [cm]	B [cm]	H [cm]	H1 [cm]	h [cm]	EUR/kpl ALV.0%	EUR/kpl ALV.25,5%
154.159.00.1	5815113/ 4025410592392	50	50	0,8	40	30	35,8	13	9	19-36,5	4,2	257,43	323,07

Tilattava erikseen

- CleanLine-sarjan suihkukouru

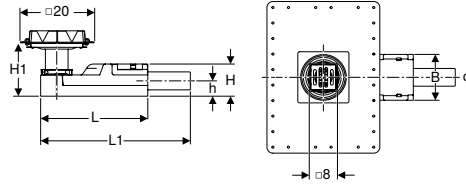
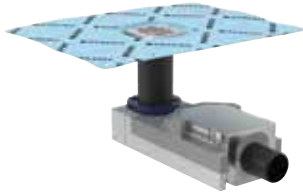
Yhdistettävissä seuraavien tuotteiden kanssa

- Geberit-jatko vedeneristyslaipalle CleanLine → s. 254

Tarvikkeet

- Geberit CleanLine20 -suihkukouru → s. 242
- Geberit CleanLine50 -suihkukouru → s. 244
- Geberit CleanLine60 -suihkukouru
- Geberit CleanLine60 -suihkukouru ohuille lattiapäällysteille → s. 245
- Geberit CleanLine80 -suihkukouru → s. 246
- Geberit CleanLine -suihkukouru, laatoitettava → s. 243

Geberit-suihkulattiakaivo, lattian rakennekorkeus kaivon kohdalla 90–220 mm



click & scan

Käyttötarkoitus

- Asennettavaksi rakennusten sisälle
- Suihkuvesien viemärointiin
- Soveltuu esteettömään rakentamiseen
- Yhdistettävissä vedeneristysjärjestelmiin
- Valukorko ≥ 90 mm tuloaukon kohdalla
- Käytettäväksi lattiakaivona, jossa on vaakapoisto

Tekniset tiedot

Hajulukon korkeus (mm)	50 mm
------------------------	-------

Ominaisuudet

- Laadunvalvonta standardin EN 1253-3 mukaisesti
- Soveltuu 2–40 mm:n lattioiden kaakelirakenteisiin
- Vedeneristyslaippa esiasennettu
- Vedeneristyslaippa 10 cm kiertävä, vedeneristysjärjestelmien liittämiseen
- Ritiä ruostumatonta terästä
- Ritiän korkeus, kaltevuus ja väli säädettävissä
- Perusyksikkö EPS:ää äänieristykseen ja vesilukon kiinnitykseen
- Kuormitusluokka K 3 (3 kN)
- Vedenpoisto vedeneristeen yläpuolella

Toimituksen sisältö

- Suojahattu, jossa viitekulma
- Vedeneristyslaippa
- Kampaosa
- Ritiäkehys ei-stanssattu, tasausrenkaalla
- Ritiä
- Vesilukko PE-HD-materiaalia
- Kiinnitystarvikkeet
- Välilevy, paksuus 2 cm

Tuotenro	LVI nro./ EAN	DN	d, \emptyset [mm]	Viemärointikapasiteetti [l/s]	L [cm]	L1 [cm]	B [cm]	H [cm]	H1 [cm]	h [cm]
154.050.00.1	3311801/ 4025416363897	50	50	0,8	30	35,8	13	9	9–22	4,2

Yhdistettävissä seuraavien tuotteiden kanssa

- Geberit-jatko vedeneristyslaipalle CleanLine → s. 254

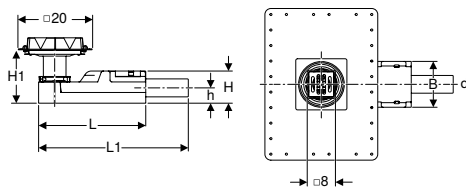
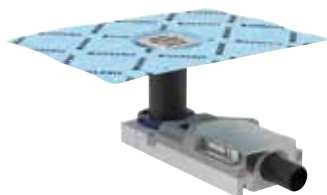
Tarvikkeet

- Geberit-ritilä ruuvattava, 8 x 8 cm → s. 252
- Geberit Circle -designritilä 8 x 8 cm → s. 252
- Geberit Squares designritilä 8 x 8 cm → s. 252



- Jos kaakelikoko on < 5 cm, ota huomioon perusyksikön massapeitto. Laatoittajan on määritettävä massalattian materiaali ja vahvuus.
- Luonnonkivestä valmistetut lattialaatat voivat suihkun alueella värjäytyä.
- Screwable grating with grating frame (art. no. 154.310.00.1) must be ordered separately

Geberit-suihkulattiakaivo, lattian rakennekorkeus kaivon kohdalla 65–90 mm



click & scan

Käyttötarkoitus

- Asennettavaksi rakennusten sisälle
- Suihkuvesien viemärointiin
- Soveltuu esteettömään rakentamiseen
- Yhdistettävissä vedeneristysjärjestelmiin
- Yksittäisen suihkupään jäteveden keräämiseen
- Asennettavaksi erittäin pieniin lattiarakenteisiin
- Valukorko ≥ 65 mm tuloaukon kohdalla
- Käytettäväksi lattiakaivona, jossa on vaakapoisto

Ominaisuudet

- Soveltuu 2–30 mm:n lattioiden kaakelirakenteisiin
- Vedeneristyslaippa esiasennettu
- Vedeneristyslaippa 10 cm kiertävä, vedeneristysjärjestelmien liittämiseen
- Ritilä ruostumatonta terästä
- Ritilän korkeus, kaltevuus ja väli säädettävissä
- Perusyksikkö EPS:ää äänieristykseen ja vesilukon kiinnitykseen
- Kuormitusluokka K 3 (3 kN)
- Vedenpoisto vedeneristeen yläpuolella

Tekniset tiedot

Hajulukon korkeus (mm)	30 mm
------------------------	-------

Toimituksen sisältö

- Suojahattu, jossa viitekulma
- Vedeneristyslaippa
- Kampaosa
- Ritiläkehys ei-stanssattu, tasausrenkaalla
- Ritilä
- Vesilukko PE-HD-materiaalia
- Kiinnitystarvikkeet

Tuotenumero	LVI nro./ EAN	DN	d, \varnothing [mm]	Viemärointikapasiteetti [l/s]	L [cm]	L1 [cm]	B [cm]	H [cm]	H1 [cm]	h [cm]
154.052.00.1	3311800/ 4025416364016	40	40	0,4	30	35,8	13	6,5	6,5–17,5	3,2

Yhdistettävissä seuraavien tuotteiden kanssa

- Geberit-jatko vedeneristyslaipalle CleanLine → s. 254

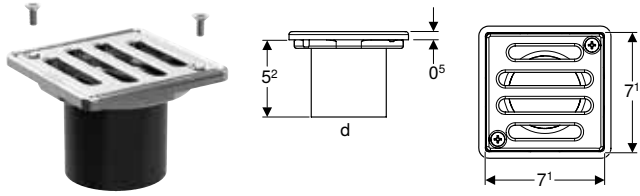
Tarvikkeet

- Geberit-ritilä ruuvattava, 8 x 8 cm → s. 252
- Geberit Circle -designritilä 8 x 8 cm → s. 252
- Geberit Squares designritilä 8 x 8 cm → s. 252



- Onnistuneiden sisäisten ja ulkoisten tarkastusten perusteella Geberit vahvistaa, että standardin DIN EN 1253-6 mukaisia käyttöalueiden rajoituksia ei tarvitse ottaa huomioon.
- Jos kaakelikoko on < 5 cm, ota huomioon perusyksikön massapeitto. Laatoittajan on määritettävä massalattian materiaali ja vahvuus.
- Luonnonkivistä valmistetut lattialaatat voivat suihkun alueella värjäytyä.
- Screwable grating with grating frame (art. no. 154.310.00.1) must be ordered separately

Geberit-ritilä ruuvattava, 8 x 8 cm



click & scan

Käyttötarkoitus

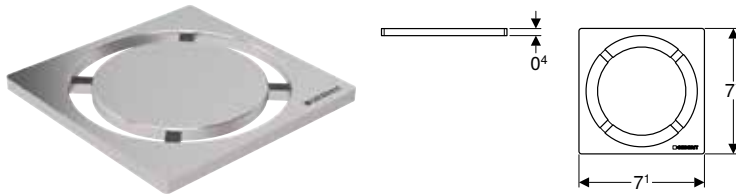
- Geberit- suihkun lattiakaivoihin, 8 x 8 cm

Ominaisuudet

- Ruuvilukitus
- Ritilä ja ruuvit ruostumatonta terästä

Tuotenro	LVI nro./ EAN
154.310.00.1	3311802/ 4025416364443

Geberit Circle -designritilä 8 x 8 cm



click & scan

Käyttötarkoitus

- Tasalattiaisten suihkujen lattiakaivoihin 8 x 8 cm ritiläkehyksellä

Ominaisuudet

- Harjattu

Tekniset tiedot

Materiaali	Ruostumaton teräs
------------	-------------------

Tuotenro	LVI nro./ EAN	EUR/kpl ALV.0%	EUR/kpl ALV.25,5%
154.311.00.1	3311804/ 4025416444817	156,63	196,57

Geberit Squares designritilä 8 x 8 cm



click & scan

Käyttötarkoitus

- Tasalattiaisten suihkujen lattiakaivoihin 8 x 8 cm ritiläkehyksellä

Ominaisuudet

- Harjattu

Tekniset tiedot

Materiaali	Ruostumaton teräs
------------	-------------------

Tuotenro	LVI nro./ EAN	EUR/kpl ALV.0%	EUR/kpl ALV.25,5%
154.312.00.1	3311803/ 4025416444893	156,63	196,57

Geberit-liitososa CleanLine20



click & scan

Käyttötarkoitus

- Kahden CleanLine20-suihkukourun yhdistämiseen

Toimituksen sisältö

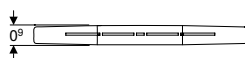
- Sarja à 2 kpl

Tuotenro	LVI nro./ EAN	EUR/kpl ALV.0%	EUR/kpl ALV.25,5%
154.307.00.1	3311854/ 4025410783769	36,44	45,73

Yhdistettävissä seuraavien tuotteiden kanssa

- Geberit CleanLine20 -suihkukouru → s. 242

Geberit-liitososa CleanLine50



click & scan

Käyttötarkoitus

- Kahden CleanLine50-suihkukourun yhdistämiseen

Tuotenro	LVI nro./ EAN	L [cm]	B [cm]	H [cm]	EUR/kpl ALV.0%	EUR/kpl ALV.25,5%
154.320.00.1	3311862/ 4025410761347	10	2,9	0,9	36,44	45,73

Yhdistettävissä seuraavien tuotteiden kanssa

- Geberit CleanLine50 -suihkukouru → s. 244

Geberit-liitososa CleanLine80



click & scan

Käyttötarkoitus

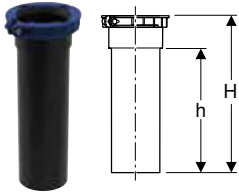
- Kahden CleanLine80-suihkukourun yhdistämiseen

Tuotenro	LVI nro./ EAN	EUR/kpl ALV.0%	EUR/kpl ALV.25,5%
154.309.00.1	3311856/ 4025410783783	36,44	45,73

Yhdistettävissä seuraavien tuotteiden kanssa

- Geberit CleanLine80 -suihkukouru → s. 246

Geberit-jatko vedeneristyslaipalle CleanLine



click & scan

Käyttötarkoitus

- Lattiarakenteisiin 0–44 cm

Tuotenro	LVI nro./ EAN	H [cm]	h [cm]	EUR/kpl ALV.0%	EUR/kpl ALV.25,5%
154.313.00.1	5815114/ 4025410540027	22	18,5	35,72	44,83

Yhdistettävissä seuraavien tuotteiden kanssa

- Geberit-asennussarja CleanLine-suihkukouruille, lattiavalun korkeus sisääntulon kohdalla 65–90 mm → s. 247
- Geberit-asennussarja CleanLine-sarjan suihkukouruille, lattiavalun korkeus sisääntulon kohdalla 90–220 mm → s. 248
- Geberit-asennussarja CleanLine-sarjan suihkukouruille, kerrokset läpäisevä asennus → s. 248
- Geberit-asennussarja sivuliitännällä, CleanLine-sarjan suihkukouruille → s. 249
- Geberit-suihkulattiakaivo, lattian rakennekorkeus kaivon kohdalla 65–90 mm → s. 251
- Geberit-suihkulattiakaivo, lattian rakennekorkeus kaivon kohdalla 90–220 mm → s. 250
- Geberit-suihkulattiakaivo sivuliitännällä
- Geberit-suihkulattiakaivo, välipohjan läpäisevä asennus

Geberit-kiinnitystarvike CleanLine-suihkukourujen asennussarjalle



click & scan

Toimituksen sisältö

- 2 reikävannetta
- Kiinnitystarvikkeet

Tuotenro	LVI nro./ EAN	EUR/kpl ALV.0%	EUR/kpl ALV.25,5%
154.314.00.1	5815115/ 4025410591920	21,61	27,12

VIEMÄRÖINTIKAPPALEET

WC-istuinten ja seinäaltaiden viemäröintikappaleet

Geberit-seinä-WC:n asennussarja, pituus 18,5 cm, huulitiivisteellä



click & scan

Käyttötarkoitus

- Seinä-WC:ihin

Tekniset tiedot

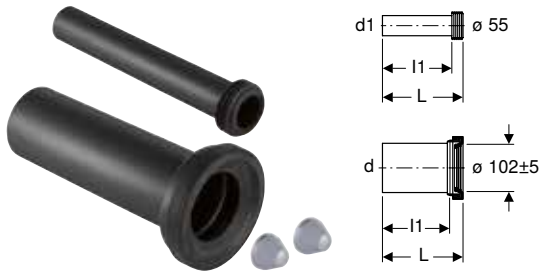
Materiaali	PE/PP
------------	-------

Toimituksen sisältö

- HuuhTELUPUTKI ja mansetti, PE-HD-materiaalia
- LäHTÖPUTKEN mansetti, PP:tä
- 2 peitekantta
- Huulitiiviste EPDM-kumia
- Kiinnitystarvikkeet

Tuotenro	LVI nro./ EAN	Väri / pinta	d, Ø [mm]	d1, Ø [mm]	AB [mm]	L [cm]	L1 [cm]	l [cm]	l1 [cm]	EUR/kpl ALV.0%	EUR/kpl ALV.25,5%
152.404.46.1	5756040/ 4025416018605	Mattakromattu	90	45	97–107	18,5	18,5	14,5	16	30,88	38,75

Geberit-seinä-WC:n asennussarja, pituus 30 cm



click & scan

Käyttötarkoitus

- Seinä-WC:ihin

Tekniset tiedot

Materiaali	PE-HD
------------	-------

Ominaisuudet

- Liitossarja jatkettu

Toimituksen sisältö

- Huuhteluputki ja mansetti, PE-HD-materiaalia
- Lähtöputken mansetti, PE-HD-materiaalia
- 2 peitekantta
- Kiinnitystarvikkeet

Tuotenro	LVI nro./ EAN	Väri / pinta	d, ø [mm]	d1, ø [mm]	AB [mm]	L [cm]	l [cm]	l1 [cm]	EUR/kpl ALV.0%	EUR/kpl ALV.25,5%
152.441.46.1	5756041/ 4025416018889	Mattakromattu	90	45	97-107	30	26,5	27,5	51,86	65,08

Geberit- seinä-WC:n asennussarja, kiinnitystarvikkeilla, porrastettu



click & scan

Käyttötarkoitus

- Seinä-WC:ihin
- Seinä-WC-malleihin, joiden pituus enintään 70 cm
- Korkeintaan 25 mm:n mittapoikkeamien tasaamiseen
- Ei sovellu Geberit AquaClean 8000 / 8000plus -malleihin
- Ei sovellu Geberit AquaClean Mera -malleihin
- Ei sovellu Geberit AquaClean Sela -malleihin
- Ei sovellu WC-istuimiin, joissa on compact
- Ei sovellu Geberit AquaClean Alba -malleihin
- Ei sovellu Geberit ONE -WC-istuimille

Toimituksen sisältö

- Huuhteluputki ja mansetti, PE-HD-materiaalia
- Lähtöputken mansetti, PE-HD-materiaalia
- 2 peitekantta
- Kiinnitystarvikkeet

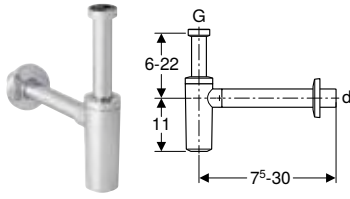
Tekniset tiedot

Materiaali	PE-HD
------------	-------

Tuotenro	LVI nro./ EAN	d, ø [mm]	d1, ø [mm]	EUR/kpl ALV.0%	EUR/kpl ALV.25,5%
405.116.00.1	5756039/ 4025416040019	90	45	161,86	203,13

Pesualtaiden ja bideitten viemäröintikappaleet

Geberit-pullovesilukko pesualtaalle, vaakapoisto



click & scan

Käyttötarkoitus

- Pesualtasiin

Tekniset tiedot

Hajulukon korkeus (mm)	75 mm
Materiaali	ABS

Ominaisuudet

- Laadunvalvonta standardin EN 274-3 mukaisesti
- Korroosiovapaa
- Vaakapoisto

Toimituksen sisältö

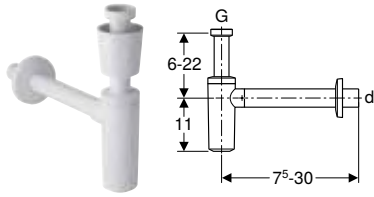
- Seinäpeitelaippa

Tuotenro	LVI nro./ EAN	Väri / pinta	d, ø [mm]	G ["]	h [cm]	EUR/kpl ALV.0%	EUR/kpl ALV.25,5%
151.034.21.1	6589013/ 4025416706328	Kromattu	32	1 1/4	6-22	49,97	62,71
151.035.21.1	6589014/ 4025416706342	Kromattu	40	1 1/4	6-22	49,97	62,71

Tarvikkeet

- Geberit-viemäröntiyhde pesualtaalle
- Geberit-jatko pullovesilukolle

Geberit-pullovesilukko pesualtaalle, peitekaulus, vaakapoisto



click & scan

Käyttötarkoitus

- Pesualtasiin

Tekniset tiedot

Hajulukon korkeus (mm)	75 mm
Materiaali	PP

Ominaisuudet

- Laadunvalvonta standardin EN 274-3 mukaisesti
- Korroosiovapaa
- Vaakapoisto

Toimituksen sisältö

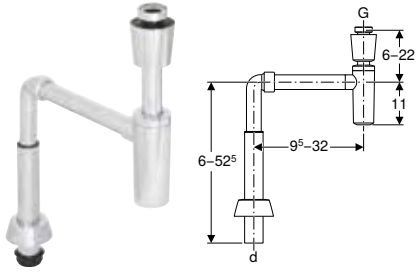
- Peitekaulus
- Seinäpeitelaippa

Tuotenro	LVI nro./ EAN	Väri / pinta	d, ø [mm]	G ["]	h [cm]	EUR/kpl ALV.0%	EUR/kpl ALV.25,5%
151.034.11.1	6589011/ 4025416706311	Valkoinen (alpine)	32	1 1/4	6-22	29,73	37,31
151.035.11.1	6589012/ 4025416706335	Valkoinen (alpine)	40	1 1/4	6-22	29,73	37,31

Tarvikkeet

- Geberit-viemäröntiyhde pesualtaalle

Geberit-pullovesilukko pesualtaalle, peitekauluksella ja O-rengastiivisteellä, pystyviemäröinti, teleskooppiputki



click & scan

Käyttötarkoitus

- Pesualtaisiin

Tekniset tiedot

Hajulukon korkeus (mm)	75 mm
Materiaali	ABS

Ominaisuudet

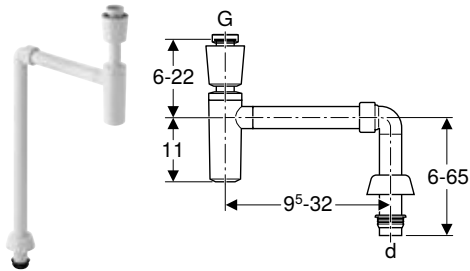
- Laadunvalvonta standardin EN 274-3 mukaisesti
- Korroosiovapaa
- Poisto alaspäin
- Pystypoisto

Toimituksen sisältö

- Peitekaulus
- Liitoskäyrä
- Liitoskäyrä kehyksellä
- Tuloyhde liitinmutterilla
- Vesilukko
- Mansetti EPDM-kumia

Tuotenro	LVI nro./ EAN	Väri / pinta	d, ø [mm]	G ["]	h [cm]	EUR/kpl ALV.0%	EUR/kpl ALV.25,5%
151.029.21.1	6589016/ 4025416122609	Kromattu	40	1 1/4	6-22	97,59	122,48

Geberit-pullovesilukko peitekauluksella ja O-rengastiivisteellä, pystyviemäröinti



click & scan

Käyttötarkoitus

- Pesualtaisiin

Tekniset tiedot

Hajulukon korkeus (mm)	75 mm
Materiaali	PP

Ominaisuudet

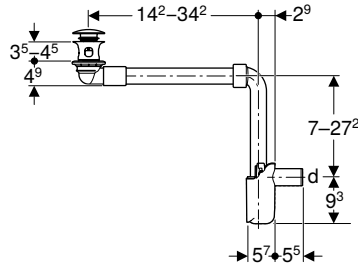
- Laadunvalvonta standardin EN 274-3 mukaisesti
- Korroosiovapaa
- Poisto alaspäin
- Pystypoisto

Toimituksen sisältö

- Peitekaulus
- Liitoskäyrä
- Liitoskäyrä kehyksellä
- Tuloyhde liitinmutterilla
- Vesilukko
- Mansetti EPDM-kumia

Tuotenro	LVI nro./ EAN	Väri / pinta	d, ø [mm]	G ["]	h [cm]	EUR/kpl ALV.0%	EUR/kpl ALV.25,5%
151.028.11.1	6589015/ 4025416706359	Valkoinen (alpine)	40	1 1/4	6-22	49,67	62,34

Geberit-pesualtaan viemäröintisarja, tilaa säästävä malli, slim design, painikekäyttöisellä pohjaventtiilin kannella



click & scan

Käyttötarkoitus

- Ylivuotoaukollisiin pesualtasiin
- Pesualtaille, joiden materiaalivahvuus on 40–45 mm viemäröintiyhteen alueella
- Tilaa säästävään asennukseen alakaapillisiin pesualtasiin ilman vesilukon syvennystä
- Tilaa säästävään asennukseen alakaapillisiin pesualtasiin

Tekniset tiedot

Hajulukon korkeus (mm)	50 mm
------------------------	-------

Ominaisuudet

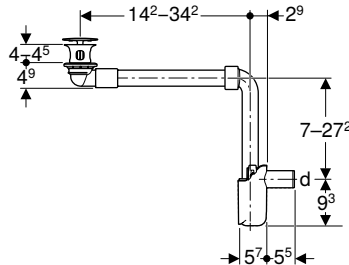
- Laadunvalvonta standardin EN 274-3 mukaisesti
- Hygieeninen ja optimaalinen virtaus
- Viemäröintiyhde suljettavissa
- Käyttö pintapuolisen pohjaventtiilin avulla
- Pituus sovitettavissa pesualtaan suhteen
- Sisäänrakennetulla hiussihdillä
- Vaakapoisto

Toimituksen sisältö

- Viemäröintiyhde
- Liitoskäyrä 90° PP
- Pintapuolinen pohjaventtiili
- Mansetti EPDM-kumia
- Pullovesilukko
- Pesualtaan kytkentäsarja

Tuotenumero	LVI nro./ EAN	Väri / pinta	d, ø [mm]	L [cm]	h [cm]	EUR/kpl ALV.0%	EUR/kpl ALV.25,5%
152.073.21.1	6589025/ 4025410894366	Kromattu	32	11,2	7–27,2	92,35	115,90

Geberit-pesualtaan viemäröintisarja, tilaa säästävä malli, slim design, sulkeutumaton poisto ja pohjaventtiilin kannella



click & scan

Käyttötarkoitus

- Pesualtasiin ilman ylivuotoa
- Pesualtaille, joiden materiaalivahvuus on 40–45 mm viemäröintiyhteen alueella
- Tilaa säästävään asennukseen alakaapillisiin pesualtasiin ilman vesilukon syvennystä
- Tilaa säästävään asennukseen alakaapillisiin pesualtasiin

Tekniset tiedot

Hajulukon korkeus (mm)	50 mm
------------------------	-------

Ominaisuudet

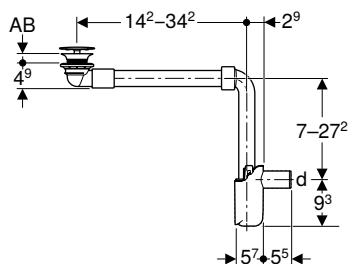
- Laadunvalvonta standardin EN 274-3 mukaisesti
- Hygieeninen ja optimaalinen virtaus
- Pituus sovitettavissa pesualtaan suhteen
- Sisäänrakennetulla hiussihdillä
- Vaakapoisto

Toimituksen sisältö

- Viemäröintiyhde
- Liitoskäyrä 90° PP
- Mansetti EPDM-kumia
- Pullovesilukko
- Pohjaventtiilin kansi
- Pesualtaan kytkentäsarja

Tuotenumero	LVI nro./ EAN	Väri / pinta	d, ø [mm]	AB [mm]	L [cm]	h [cm]	EUR/kpl ALV.0%	EUR/kpl ALV.25,5%
152.091.21.1	6589027/ 4025410949707	Kromattu	32	40–45	11,2	7–27,2	72,56	91,06

Geberit-pesualtaan viemäröintisarja, tilaa säästävä malli, slim design, sulkeutumaton poisto ja pohjaventtiilin kannella



click & scan

Käyttötarkoitus

- Pesualtasiin ilman ylivuotoa
- Pesualtaille, joiden materiaalivahvuus on 15–20 mm viemäröintiyhteen alueella
- Tilaa säästävään asennukseen alakaapillisiin pesualtasiin ilman vesilukon syvennystä
- Tilaa säästävään asennukseen alakaapillisiin pesualtasiin

Ominaisuudet

- Laadunvalvonta standardin EN 274-3 mukaisesti
- Hygieeninen ja optimaalinen virtaus
- Pituus sovitettavissa pesualtaan suhteen
- Sisäänrakennetulla hiussihdillä
- Vaakapoisto

Toimituksen sisältö

- Viemäröintiyhde
- Liitoskäyrä 90° PP
- Mansetti EPDM-kumia
- Pullovesilukko
- Pohjaventtiilin kansi
- Pesualtaan kytkentäsarja

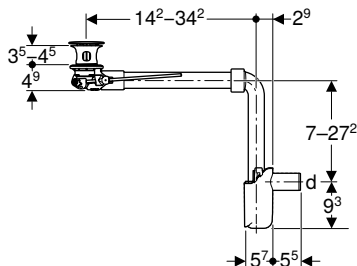
Tekniset tiedot

Hajulukon korkeus (mm)	50 mm
------------------------	-------

Tuotenumero	LVI nro./EAN	Väri / pinta	d, ø [mm]	AB [mm]	L [cm]	h [cm]	EUR/kpl ALV.0%	EUR/kpl ALV.25,5%
152.084.21.1	6589026/ 4025410903549	Kromattu	32	15–20	11,2	7–27,2	72,56	91,06

- i** • Pesualtaissa, joissa materiaalin paksuus on 8–15 mm pohjaventtiilin alueella, on käytettävä lisäksi tasotivistettä, tuotenumero 245.413.00.1

Geberit-pesualtaan viemäröintisarja, tilaa säästävä malli, slim design, painikekäyttöisellä pohjaventtiilin kannella, vipukäyttöinen



click & scan

Käyttötarkoitus

- Ylivuotoaukollisiin pesualtasiin
- Pesualtaille, joiden materiaalivahvuus on 40–45 mm viemäröintiyhteen alueella
- Tilaa säästävään asennukseen alakaapillisiin pesualtasiin ilman vesilukon syvennystä
- Tilaa säästävään asennukseen alakaapillisiin pesualtasiin

Ominaisuudet

- Laadunvalvonta standardin EN 274-3 mukaisesti
- Hygieeninen ja optimaalinen virtaus
- Viemäröintiyhde suljettavissa
- Käyttö nostotangolla
- Pituus sovitettavissa pesualtaan suhteen
- Sisäänrakennetulla hiussihdillä
- Vaakapoisto

Toimituksen sisältö

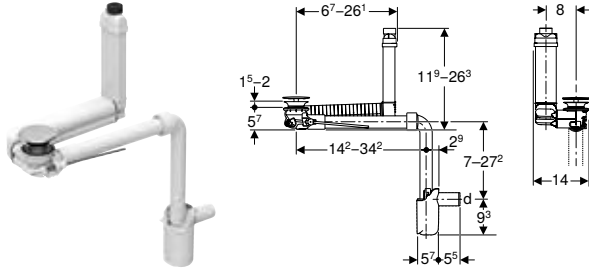
- Viemäröintiyhde
- Liitoskäyrä 90° PP
- Pintapuolinen pohjaventtiili
- Käyttövipu
- Mansetti EPDM-kumia
- Pullovesilukko
- Pesualtaan kytkentäsarja

Tekniset tiedot

Hajulukon korkeus (mm)	50 mm
------------------------	-------

Tuotenumero	LVI nro./EAN	Väri / pinta	d, ø [mm]	L [cm]	h [cm]	EUR/kpl ALV.0%	EUR/kpl ALV.25,5%
152.072.21.1	6589024/ 4025410902238	Kromattu	32	11,2	7–27,2	87,08	109,29

Geberit Clou -pesualtaan viemäröintisarja, tilaa säästävä malli, slim design, vipukäyttö ja pohjaventtiilin kansi



click & scan

Käyttötarkoitus

- Pesualtasiin ilman näkyvää ylivuotoa
- Pesualtaille, joiden materiaalivahvuus on 15–20 mm viemäröintiyhteen alueella
- Tilaa säästävään asennukseen alakaapillisiin pesualtasiin ilman vesilukon syvennystä
- Tilaa säästävään asennukseen alakaapillisiin pesualtasiin

Tekniset tiedot

Hajulukon korkeus (mm)	50 mm
------------------------	-------

Ominaisuudet

- Laadunvalvonta standardin EN 274-3 mukaisesti
- Hygieeninen ja optimaalinen virtaus
- Viemäröintiyhde suljettavissa
- Käyttö nostotangolla
- Piilotettu ylivuototoiminto
- Pituus ja korkeus mukautettavissa pesualtaan mukaan
- Sisäänrakennetulla hiussihdillä

Toimituksen sisältö

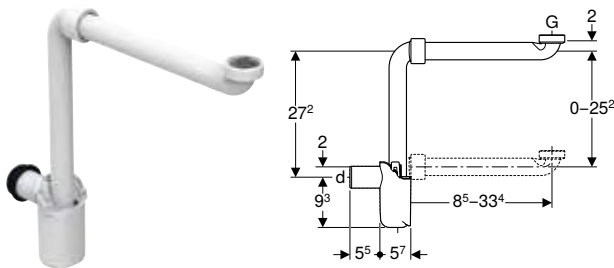
- Viemäröintiyhde
- Liitoskäyrä 90° PP
- Käyttövipu
- Mansetti EPDM-kumia
- Tulppa
- Pullovesilukko
- Pohjaventtiilin kansi
- Pesualtaan kytkentäsarja

Tuotenumero	LVI nro./ EAN	Väri / pinta	d, Ø [mm]	L [cm]	h [cm]	EUR/kpl ALV.0%	EUR/kpl ALV.25,5%
152.049.21.1	6589023/ 4025410900708	Kromattu	32	11,2	7–27,2	112,15	140,75



- Pesualtaissa, joissa materiaalin paksuus on 8–15 mm pohjaventtiilin alueella, on käytettävä lisäksi tasotivistettä, tuotenumero 245.413.00.1

Geberit-pullovesilukko pesualtaalle, tilaa säästävä malli, vaakapoisto



click & scan

Käyttötarkoitus

- Pesualtaiden tilaa säästävään liittämiseen kylpyhuonekalusteisiin

Tekniset tiedot

Hajulukon korkeus (mm)	50 mm
Materiaali	PP

Ominaisuudet

- Laadunvalvonta standardin EN 274-3 mukaisesti
- Tilaa säästävä malli
- Vaakapoisto

Toimituksen sisältö

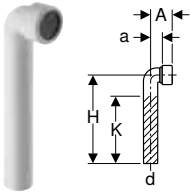
- Tiivistet
- Liitoskäyrä liitinmutterilla

Tuotenumero	LVI nro./ EAN	Väri / pinta	d, Ø [mm]	Viemäröintikapasiteetti [l/s]	G ["]	h [cm]	EUR/kpl ALV.0%	EUR/kpl ALV.25,5%
151.116.11.1	6589017/ 4025416499534	Valkoinen (alpine)	32	0,68	1 1/4	8,5–33,4	49,97	62,71
151.117.11.1	6589018/ 4025416499572	Valkoinen (alpine)	40	0,68	1 1/4	8,5–33,4	49,97	62,71

Yhdistettävissä seuraavien tuotteiden kanssa

- Geberit Renova Plan -alakaappi kaksoispesualtaalle, kahdella laatikolla ja kahdella sisälaatikolla
- Geberit Renova Plan -alakaappi pesualtaalle, yhdellä laatikolla ja yhdellä sisälaatikolla

Geberit-liitoskäyrä 90° puristusliitoksella



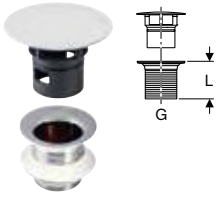
click & scan

Tekniset tiedot

Materiaali	Muovi
------------	-------

Tuotenro	LVI nro./ EAN	Väri / pinta	d, ø [mm]	arc [°]	A [cm]	a [cm]	H [cm]	K [cm]	EUR/kpl ALV.0%	EUR/kpl ALV.25,5%
152.240.11.1	6589048/ 4025410072658	Valkoinen (alpine)	32	90	6	3	70	65	13,73	17,23

Geberit-viemäröintiyhde sulkeutumattomalla poistolla ja pohjaventtiilin kannella



click & scan

Käyttötarkoitus

- Pesualtasiin ilman ylivuotoa
- Bideelle ilman näkyvää ylivuotoa

Ominaisuudet

- Pohjaventtiilin kansi muovista, kromattu
- Kiinteällä sihdillä

Tekniset tiedot

Materiaali	Kromattu messinki
------------	-------------------

Toimituksen sisältö

- Sihti
- Tiivistet

Tuotenro	LVI nro./ EAN	Väri / pinta	G ["]	L [cm]	EUR/kpl ALV.0%	EUR/kpl ALV.25,5%
152.050.14.1	6589046/ 4025410054203	Musta matta	1 1/4	5	78,71	98,78
152.050.21.1	6589022/ 4025416520900	Kromattu	1 1/4	5	78,71	98,78
152.080.14.1	6589047/ 4025410054210	Musta matta	1 1/4	8	81,39	102,14
152.080.21.1	6589021/ 4025416520931	Kromattu	1 1/4	8	81,39	102,14

Liitteet

Yleiset myyntiehdot.....	263
Sanasto.....	266
Tuotenumerohaku.....	267
LVI-numerohaku	271

YLEISET MYyntIEHDOT 1.1.2025

GEBERIT OY

YLEISTÄ

Näitä oikeudellisesti sitovia yleisiä myyntiehtoja ("Ehdot") sovelletaan Geberit Oy:n (jäljempänä myös "Myyjä") ja yritysasiakkaan ("Asiakas") väliseen tavarankuupaan.

Nämä Ehdot muodostavat erottamattoman osan Asiakkaan ja Myyjän välistä tuotetta koskevaa sopimusta ("Myyntisopimus"). Asiakkaan on hyväksyttävä nämä Ehdot ostaakseen Geberit Oy:n ja vakiotuotevalikoimassa olevia tuotteita.

TAVARAN OMISTUSOIKEUS

Tavarankuustusoikeus siirtyy Asiakkaalle vasta, kun koko kauppahinta mahdollisine viivästyskorkeoineen on maksettu. Asiakas ei saa myydä, pantata eikä vuokrata tai millään tavoin luovuttaa tavaraa kolmannelle osapuolelle ennen kuin koko kauppahinta on maksettu ja omistusoikeus on siirtynyt Asiakkaalle.

Myyjä vastaa Asiakkaan suuntaan tuotteista, sen mahdollisista virheistä sekä muista sopimukseen liittyvistä seikoista näiden Ehtojen ja pakottavan lainsäädännön mukaisesti. Osapuolten tilausvaiheessa tekemät varaukset, velvoitteet tai ehdot eivät ole päteviä, eikä niitä sovelleta, ellei muuta ole nimenomaisesti kirjallisesti sovittu.

TILAUS JA TOIMITUSAIKA

Tilaus on sitova Geberit Oy:n vastaanotettua kaikki tavaranku valmistamiseksi ja toimittamiseksi tarvittavat tiedot kirjallisesti. Asiakkaalle toimitetaan toimituspäivä, joka on tavaranku toimituspäivä asiakkaalle.

Mikäli tavaraa ei Geberit Oy:stä johtuvasta syystä toimiteta toimitusaikana, ja viivästyksestä aiheutuu Asiakkaalle välitöntä vahinkoa, on Asiakkaalla oikeus viivästysakkoon vahvistetusta toimitusajasta lukien. Viivästysakko on 0,5 % viivästyneen toimituksen osan verottomasta laskutusarvosta jokaiselta täydeltä viivästysviikolta, kuitenkin enintään 7,5 % viivästyneen toimituksen osan verottomasta laskutusarvosta. Asiakkaalla on oikeus purkaa kauppa toimituksen viivästyessä Geberit Oy:stä johtuvasta syystä, kun viivästysakkon enimmäismäärä on saavutettu.

Asiakkaalla ei ole oikeutta viivästysakkoon, mikäli viivästys johtuu ylivoinmaisesta esteestä.

HINTA

Hinta määräytyy kulloinkin voimassa olevan Geberit Oy:n hinnaston tai erikseen annetun tarjouksen mukaan. Hinnankorotuksen jälkeen tilauksen hinta määräytyy toimituspäivän mukaan.

Tarjous on voimassa tarjouksessa mainitun ajan. Mikäli voimassaoloaika ei ole mainittu, tarjous on voimassa kolmekymmentä (30) päivää.

Mikäli arvonlisäveron tai vastaavan laskemisperusteissa tapahtuu muutoksia, tehdään niitä vastaavat muutokset hintoihin samaan aikaan kuin muutos astuu voimaan.

TOIMITUSEHDOT JA -MAKSUT

Tuotteiden toimittamisessa noudatetaan Incoterms 2020-ehtojen DAP-lauseketta, jonka mukaisesti Myyjä vastaa tuotteiden toimittamisesta Asiakkaan kanssa sovittuun määräpaikkaan, ellei toisin ole sovittu.

Toimitusmaksu on 25 euroa (alv 0 %), kun tilauksen arvo on alle 500 euroa (alv 0 %). Toimitusmaksu on 75 euroa (alv 0 %), kun tilauksen arvo on yli 500 € (alv 0 %).

Toimitusmaksu sisältää rahdin sekä käsittely- että pakkauskulut. Rahtikuljetusten lisäpalvelut veloitetaan palveluntarjoajan hinnaston mukaisesti.

MAKSUEHTO

Geberit Oy:n yleinen maksuehto on neljätoista (14) päivää netto laskun päiväyksestä, ellei maksajan kanssa ole muuta sovittu. Mikäli Asiakas ei maksa kauppahintaa viimeistään laskun eräpäivänä, on Asiakas velvollinen suorittamaan viivästyskorkeoa kulloinkin voimassa olevan korkolain (633/1982) mukaisesti.

TAKUU

Takuu kattaa suunnittelu-, raaka-aine- ja valmistusvirheistä aiheutuneet tavaranku viat, jotka ilmenevät kahden (2) vuoden kuluessa tavaranku toimittamisesta. Saniteettikeramiikan ja synteettisten tuotteiden osalta takuu on kymmenen (10) vuotta ja tuotteisiin valmiiksi asennettujen huuhelmekanismien takuu on viisi (5) vuotta tavaranku toimituksesta.

Mikäli tuotteessa havaitaan takuuajana vika, Myyjä harkintansa mukaan korjaa viallisen tavaranku, luovuttaa Asiakkaalle veloituksetta viallisen tavaranku tai sen osan tilalle vakiomuotoisen tai toiminnallisesti vastaavan uuden tavaranku tai osan. Mahdollisista kuljetus- ja asennuskustannuksista vastaa Asiakas. Mikäli tavaranku osan korvaaminen ei ole ilman olennaista vaikeutta mahdollista, Myyjä palauttaa kauppahinnan Asiakkaalle siltä osin, kun tavara on virheelliseksi todettu. Uuden tai korvaavan tuotteen tai vaihtosien toimitus ei pidennä alkuperäistä takuuajaa.

Myyjä ei vastaa virheestä, mikäli virhe johtuu Asiakkaan puolella olevasta tai kolmannelta osapuolelta johtuvasta syystä. Takuu ei kata virheellisestä tai puutteellisesta asennuksesta, huollosta, käytöstä tai korjauksesta aiheutuva vika tai muuten toimituksen jälkeen syntyneestä syystä johtuvaa vika. Takuu ei myöskään kata veden epäpuhtauksista johtuvaa vika tai normaalia kulumista ja huonontumista. Geberit Oy ei vastaa tavaranku soveltuvuudesta Asiakkaan tarkoitamaan käyttöön.

KAUPAN PURKAMINEN

Geberit Oy:llä on oikeus purkaa kauppa kauppahinnan tai sen osan maksun viivästyessä yli kolmekymmentä (30) päivää eräpäivästä, Asiakkaan maksukyvyyn merkittävästi alentuessa tai Asiakkaan muuten oleellisesti rikkoessa muita kauppaan liittyviä velvoitteitaan. Geberit Oy:llä on oikeus purkaa kauppa välittömästi ilmoittamalla siitä Asiakkaalle kirjallisesti.

YLIVOIMAINEN ESTE

Ylivoimaisena esteenä (force majeure) pidetään sellaista toimituksen täyttämisen estävää ja toimitussopimuksen syntymisen jälkeen sattunutta epätavallista ja asiaan vaikuttavaa tapahtumaa, jota osapuolen ei ole syytä kohtuudella ottaa huomioon sopimusta tehtäessä, ja joka on osapuolista riippumaton tai jonka vaikutusta ei voida kohtuudella välttää tai poistaa.

Tällainen ylivoimainen este voi olla esimerkiksi sota, sabotaasi, kapina, pakko-otto tai takavarikko julkiseen tarpeeseen, tuonti- tai vientikielto, pandemia tai muu yleisvaarallinen maailmanlaajuinen tartuntatauti, luonnonmullistus, yleisen liikenteen, yleisen tietoliikenteen tai energijakelun keskeytys, häiriö tele- ja/tai internet -liikenteessä, työselkaus tai tulipalo tai muu vaikutuksiltaan yhtä merkittävä ja epätavallinen osapuolista riippumaton syy.

Osapuoli vapautuu velvoitteistaan ja kaikesta korvausvastuusta, mikäli sopimusvelvoitteiden rikkominen tai niiden täyttämättä jättäminen johtuu ylivoimaisesta esteestä.

VASTUUN RAJOITUS

Geberit Oy:n vastuu toimituksen viivästyemisestä on rajoitettu edellä määriteltyyn viivästysakkoon. Geberit Oy:n vastuu tavaranku virheestä on rajoitettu edellä määriteltyyn takuuseen, ellei pakottavasta lainsäädä-

dännöstä muuta johdu. Geberit Oy:n mahdollinen vahingonkorvausvastuu rajoittuu kaikissa tapauksissa korvaukseen siitä välittömästä vahingosta, joka Asiakkaalle on aiheutunut. Korvauksen enimmäismäärä on tuotteen veroton hankintahinta.

Ellei pakottavasta lainsäädännöstä muuta johdu, Myyjä ei ole vastuussa mistään epäsuorista tai välillisistä vahingoista. Välillisenä vahinkona pidetään ainakin:

- 1) virheen aiheuttamasta käytön, työn yms. keskeyttämisestä tai muista työ- ja asennuskustannuksista;
- 2) ansion menetystä, joka aiheutuu Asiakkaalle viivästyksen, virheen tai niistä johtuvien toimenpiteiden johdosta;
- 3) vahinkoa, joka johtuu muuhun kuin toimitukseen perustuvasta tai liittyvästä velvollisuudesta; ja
- 4) muuta vaikeasti ennakoitavaa vahinkoa kuten tuotantotappioista, saamatta jääneistä voitoista tai Asiakkaan oman Asiakkaan esittämistä vaatimuksista johtuvia vahinkoja.

Osapuolet vastaavat muutoin tavarán yksityiselle henkilölle tai yksityiselle omaisuudelle aiheuttamasta vahingosta kulloinkin voimassa olevan tuotevastuulain mukaisesti.

Asiakas on velvollinen ilmoittamaan Geberit Oy:lle viivytyksettä tietoonsa tulleista tapahtumista, joissa tavarán käyttäminen on aiheuttanut tai saattaa aiheuttaa tuotevastuutapahtuman.

REKLAMAATIOT

Toimitusta tai laskutusta koskevat reklamaatiot tulee tehdä seitsemän (7) päivän kuluessa tavarán toimituksesta. Mikäli tavarassa on virhe, tulee Asiakkaan reklamoida siitä Myyjälle kohtuullisessa ajassa siitä kuin Asiakas havaitsi virheen tai siitä kun Asiakkaan olisi pitänyt havaita virhe. Asiakkaan on reklamoitava virheestä ennen muihin kuin vahingon laajuutta rajoittaviin toimenpiteisiin ryhtymistä. Myyjän edustajan kanssa on sovitava korjaustavasta ja takuukorjauksen suorittajasta.

TAVARAN PALAUTUS

Avaamattomassa pakkauksessa ja muuten moitteettomassa kunnossa olevan tavarán palauttamisesta sovitaan aina erikseen tapauskohtaisesti Myyjän kanssa. Palautus edellyttää, että kyseessä ei ole erikoistyönä Geberit Oy:n vakiovalikoiman ulkopuolella Asiakkaan toivomuksesta valmistettu, sävytetty tai Geberit Oy:n vakiovalikoimasta poistettu tuote.

Palautushyvityksenä suoritetaan enintään 70 % tavarán laskutusarvosta.

EHTOJEN MUUTTAMINEN

Myyjä varaa oikeuden yksipuoleisesti muuttaa näitä Ehtoja milloin tahansa. Vanhoja Ehtoja sovelletaan kuitenkin aina niiden voimassaolon aikana tehtyihin tilauksiin. Asiakkaan tulee aina ennen tilauksen tekemistä varmistaa sillä hetkellä voimassa olevat toimitusehdot.

SOVELLETTAVA LAKI JA ERIMIELISYYKSIEN RATKAISEMINEN

Tavaroiden Myyntisopimukseen, näihin Ehtoihin, ja Myyjän ja Asiakkaan väliseen muuhun suhteeseen sovelletaan Suomen lakia lukuun ottamatta sen lainvalintaa koskevia sääntöjä ja periaatteita.

Tavaroiden Myyntisopimukseen, näihin Ehtoihin, ja Myyjän ja Asiakkaan väliseen muuhun suhteeseen ei sovelleta yleissopimusta kansainvälistä tavarán kauppaa koskevista sopimuksista.

Kaikki näihin liittyvät erimielisyydet pyritään ratkaisemaan ensisijaisesti osapuolten välisissä neuvotteluissa. Erimielisyydet, joista osapuolet eivät ole päässeet sovintoon, saatetaan Myyjän toimipaikan käräjäoikeuden ratkaistavaksi.

Sanasto

Merkintä	Seloste
a	Osamitta (cm)
A	Uloottuma (cm)
a1	Osamitta (cm)
A1	Uloottuma (cm)
A ²	Vapaa poikkipinta-ala (cm ²)
AB	KytKentäalue (mm)
AB1	KytKentäalue (mm)
AB2	KytKentäalue (mm)
AD	KytKentäetäisyys (cm)
AD1	KytKentäetäisyys (cm)
arc	Kulma (°)
b	Osamitta (cm)
B	Leveys (cm)
B1	Leveys (cm)
B2	Leveys (cm)
B3	Leveys (cm)
B4	Leveys (cm)
c	Laippareiän halkaisija (mm)
D	Ulkohalkaisija (cm)
d, ø	Ulkohalkaisija (mm)
D1	Ulkohalkaisija (cm)
d1, ø	Ulkohalkaisija (mm)
d2, ø	Ulkohalkaisija (mm)
d3, ø	Ulkohalkaisija (mm)
da	Kartiomainen sisäkierre (")
di, ø	Sisähalkaisija (mm)
di1, ø	Sisähalkaisija (mm)
DN	Nimellishalkaisija
DN / OD	Nimellishalkaisija
DN1	Nimellishalkaisija
E	Pistosyvyys (cm)
E1	Pistosyvyys (cm)
G	Putkikierre (")
G1	Putkikierre (")
G2	Putkikierre (")
h	Korkeus, osamitta (cm)
H	Korkeus (cm)
h1	Korkeus, osamitta (cm)
H1	Korkeus (cm)
H2	Korkeus (cm)
h2	Korkeus, osamitta (cm)
H3	Korkeus (cm)
h3	Korkeus, osamitta (cm)
K	Enimmäislyhennys (cm)
k	Laipan reikäympyrän halkaisija (mm)
K1	Enimmäislyhennys (cm)
K2	Enimmäislyhennys (cm)
K3	Enimmäislyhennys (cm)
KL	JohtimenPituus (cm)
Ks	Maks. lyhennys peilihitsauksessa (cm)
Ks1	Maks. lyhennys peilihitsauksessa (cm)
Ks2	Maks. lyhennys peilihitsauksessa (cm)
Ks3	Maks. lyhennys peilihitsauksessa (cm)
Ks4	Maks. lyhennys peilihitsauksessa (cm)

Merkintä	Seloste
Ks5	Maks. lyhennys peilihitsauksessa (cm)
Ks6	Maks. lyhennys peilihitsauksessa (cm)
L	Pituus (m)
l	Pituus, osamitta (cm)
L	Pituus (cm)
L1	Pituus (cm)
l1	Pituus, osamitta (cm)
l2	Pituus, osamitta (cm)
L2	Pituus (cm)
l3	Pituus, osamitta (cm)
L3	Pituus (cm)
La	Piteneminen (cm)
IK	Kiinnityspituus, ruuvi (cm)
m	Ruuvinreiän halkaisija (mm)
M	Metrinen kierre (mm)
n	Ruuvien määrä, laippaliitos (kpl)
Nimellisjännite	Verkkotaajuus
PN	Nimellispaine (bar)
r	Säde (cm)
R	Kartiomainen ulkokierre (")
R1	Kartiomainen ulkokierre (")
Rg	Kierre (")
Rp	Kartiomainen sisäkierre (")
Rp1	Kartiomainen sisäkierre (")
Rp2	Kartiomainen sisäkierre (")
s	Seinämvahvuus (mm)
S	Putkisarja
s ISO	Seinämvahvuus (etiketeille) (mm)
s1	Seinämvahvuus (mm)
SW	Avainväli (mm)
T	Syvyys (cm)
T1	Syvyys (cm)
T2	Syvyys (cm)
T3	Syvyys (cm)
T4	Syvyys (cm)
T5	Syvyys (cm)
UNC	Tuumakierre
V	Mittausalue, tilavuusvirta (l)
X	Varren pituus / L-mitta (cm)
X1	Varren pituus / L-mitta (cm)
X2	Varren pituus / L-mitta (cm)
X3	Varren pituus / L-mitta (cm)
X4	Varren pituus / L-mitta (cm)
X5	Varren pituus / L-mitta (cm)
X6	Varren pituus / L-mitta (cm)
Z	Z-mitta (cm)
Z1	Z-mitta (cm)
Z2	Z-mitta (cm)
Z3	Z-mitta (cm)
Z4	Z -mitta (cm)
Z5	Z-mitta (cm)
Z6	Z-mitta (cm)

Tuotenumerohaku

Tuotenumero	LVI nro.	Sivu	Tuotenumero	LVI nro.	Sivu	Tuotenumero	LVI nro.	Sivu	Tuotenumero	LVI nro.	Sivu
1110701101	5611704	71	3536301101	5650200	26	9159622001	5711136	52	9616421001	6015605	118
1111301101	5611140	70	3561101101	5650111	45	9159722001	5711138	52	9616521001	6015512	121
11126	5611168	116	3821301101	5650122	33	9342705001	6014186	148	9616531001	6015563	121
11127	5611169	116	3826001101	5650193	21	9362205001	6015599	144	9616721001	6015513	121
11128	5611170	116	3826101101	5650197	23	9362605001	6015548	145	9616731001	6015564	121
11129	5611171	117	3826201101	5650205	39	9362605701	6015551	146	9626321001	6015554	124
1116201101	5611160	65	3826301101	5650199	27	9362705001	6015549	145	9626331001	6015568	124
1116301101	5611181	67	3826701101	5650217	41	9362705701	6015552	146	9626521001	6015555	125
1116401101	5611062	68	3831001101	5650119	31	9362805001	6015550	145	9626531001	6015569	125
1116501101	5611185	69	3836001101	5650195	19	9362805701	6015553	146	9626721001	6015556	125
1116601101	5611173	68	3836301101	5650201	25	9399500001	6015492	94	9626731001	6015570	125
1116701101	5611189	69	3836401101	5650202	30	9399508001	6015493	94	9636221001	6015606	122
1119301101	5611191	71	3846301101	5650207	29	9399572001	6015491	94	9636421001	6015607	122
1146001101	5611165	64	3846701101	5650214	43	9399610001	6015494	96	9640021001	6015283	131
1146101101	5611174	66	3856301101	5650208	29	9400101021	5811811	163	9640062001	6015284	131
1156001101	5611164	64	3856701101	5650215	43	9400201001	5811160	163	9640091001	6015285	131
1156101101	5611175	66	3861101101	5650120	44	9400301001	5811170	163	9640221001	6015323	130
1166201101	5611163	65	4002523	6015539	112	9400701001	5811193	163	9640262001	6015324	130
1166301101	5611184	67	4002524	6015540	112	9402201021	5811806	164	9640291001	6015325	130
1166401101	5611065	68	4002525	6015541	112	9402401021	5811807	164	9641021511001	6015294	132
1166501101	5611188	69	4002526	6015542	112	9402601021	5811808	164	9641021521001	6015291	132
1166601101	5611180	68	4002527	6015543	112	9403001021	5811809	164	9641062511001	6015295	132
1166701101	5611190	69	4002528	6015544	112	9405001021	5811810	164	9641062521001	6015292	132
1210701101	5611705	71	4002531	6014942	138	94690	5731354	56	9641091511001	6015296	132
1216201101	5611162	65	4002541	6014943	139	94691	5731356	57	9641091521001	6015293	132
1216301101	5611183	67	4002551	6014923	98	9606121001	6015343	119	9650021511001	6015297	134
1216401101	5611064	68	4002561	6014924	98	9606131001	6015558	119	9650021521001	6015300	133
1216501101	5611187	70	4002571	6014925	161	9606221001	6015344	119	9650062511001	6015298	134
1216601101	5611179	68	47195	6015202	147	9606231001	6015559	119	9650062521001	6015301	133
1216701101	5611199	70	47196	6015203	147	9606321001	6015345	119	9650091511001	6015299	134
1246001101	5611167	64	5106001001	5611172	73	9606331001	6015560	119	9650091521001	6015302	133
1246101101	5611176	66	5112701101	5671005	162	9606521001	6015346	120	9650121501001	6015303	135
1256001101	5611166	64	6104300001	5611426	74	9606531001	6015561	120	9650162501001	6015304	135
1256101101	5611177	66	6105600001	5751156	75	9606621001	6015347	123	9650191501001	6015305	135
1266201101	5611161	65	6703000001	5731371	54	9606631001	6015565	123	9650221501001	6015306	135
1266301101	5611182	67	6703300001	5731372	54	9606721001	6015348	123	9650262501001	6015307	135
1266401101	5611063	68	8113500001	5771490	162	9606731001	6015566	123	9650291501001	6015308	135
1266501101	5611186	70	8114400001	5771495	165	9606821001	6015349	124	9650321501001	6015309	136
1266601101	5611178	68	9111022001	5711116	53	9606831001	6015567	124	9650362501001	6015310	136
1266701101	5611200	70	9113001001	5711154	51	9610021101	6015499	126	9650391501001	6015311	136
16402	5611193	102	9117001001	5711147	48	9610062101	6015500	126	9660021001	6015286	129
16412	5611195	102	9126022001	5711141	52	9610091101	6015501	126	9660062001	6015287	129
16422	5611197	102	9128022001	5711135	52	9610121101	6015502	127	9660091001	6015288	129
16432	5611198	103	9153301001	5711250	51	9610162101	6015503	127	9660221001	6015326	129
16502	5611194	103	9153701001	5711264	51	9610191101	6015504	127	9660262001	6015327	129
16512	5611196	104	9154201001	5711267	51	9610221101	6015505	127	9660291001	6015328	129
3521301101	5650113	34	9154211001	5711270	51	9610262101	6015506	127	9670021001	6015312	137
3526001101	5650192	22	9154231001	5711268	51	9610291101	6015507	127	9670062001	6015313	137
3526101101	5650196	24	9154235001	5711121	51	9610321101	6015508	128	9670091001	6015314	137
3526201101	5650204	40	9157001001	5711128	47	9610362101	6015509	128	9671000001	6015315	139
3526301101	5650198	28	9157011001	5711165	47	9610391101	6015510	128	9671100001	6015316	139
3526701101	5650216	42	9157031001	5711161	47	9616221001	6015604	118	9671200001	6015317	139
3531001101	5650110	32	9157035001	5711162	47	9616321001	6015511	120	9671300001	6015318	139
3536001101	5650194	20	9157101001	5711155	47	9616331001	6015562	120	9672000001	6015319	140

Tuotenumerohaku

Tuotenumero	LVI nro.	Sivu	Tuotenumero	LVI nro.	Sivu	Tuotenumero	LVI nro.	Sivu	Tuotenumero	LVI nro.	Sivu
9672100001	6015320	140	111.064.00.1	5756657	184	115.622.QB.1	5756935	185	115.670.JX.2	5756694	187
9673000001	6015321	140	111.203.00.1	5756557	182	115.622.QD.1	5756936	185	115.670.QB.2	5756943	187
9674000001	6015322	140	111.203.00.2	5756990	183	115.622.QF.1	5756937	185	115.671.00.2	5756695	188
9717609001	6015518	137	111.312.00.5	5756012	174	115.622.SI.1	5756939	185	115.671.11.2	5756696	188
9717709001	6015517	137	111.342.00.2	5756593	170	115.622.SJ.1	5756933	185	115.671.DW.2	5756697	188
9741021111	6015487	107	111.342.00.3	5756992	171	115.623.21.1	5756941	225	115.671.JM.2	5756698	188
9741072111	6015522	107	111.396.00.5	5756016	175	115.623.QC.1	5756942	225	115.671.JV.2	5756699	188
9741073111	6015529	107	111.815.00.1	5756043	184	115.628.14.1	5757021	192	115.671.JX.2	5756701	188
9741321111	6015488	107	111.910.00.5	5756787	172	115.628.FW.1	5757022	192	115.671.QD.2	5756944	188
9741372111	6015523	107	111.910.00.6	5757011	173	115.628.JK.1	5757023	192	115.672.00.2	5756702	188
9741373111	6015530	107	115.050.21.2	5756809	219	115.628.JL.1	5757024	192	115.672.11.2	5756703	188
9742021111	6015489	109	115.050.BZ.2	5756810	219	115.628.JT.1	5757025	192	115.672.DW.2	5756704	188
9742072111	6015524	109	115.051.21.2	5756811	220	115.628.QB.1	5757026	192	115.672.JM.2	5756705	188
9742073111	6015531	109	115.051.BZ.2	5756812	220	115.628.QD.1	5757027	192	115.672.JV.2	5756706	188
9742121111	6015533	109	115.062.21.1	5756590	224	115.628.QF.1	5757028	192	115.672.JX.2	5756707	188
9742172111	6015534	109	115.062.BZ.1	5756591	224	115.628.SI.1	5757029	192	115.672.QF.2	5756945	188
9742173111	6015535	109	115.080.01.1	5756952	201	115.628.SJ.1	5757031	192	115.751.00.1	5756110	199
9742221111	6015490	108	115.080.11.1	5756953	201	115.629.14.1	5757032	193	115.758.01.5	5756958	198
9742272111	6015525	108	115.080.14.1	5756954	201	115.629.FW.1	5757033	193	115.758.14.5	5756582	198
9742273111	6015532	108	115.080.16.1	5756955	201	115.629.JK.1	5757034	193	115.758.16.5	5756959	198
9751021111	6015484	105	115.080.DW.1	5756956	201	115.629.JL.1	5757035	193	115.758.JQ.5	5756708	198
9751072111	6015519	105	115.080.JQ.1	5756669	201	115.629.JT.1	5757036	193	115.758.JT.5	5756581	198
9751073111	6015526	105	115.080.JT.1	5756957	201	115.629.QB.1	5757037	193	115.758.KH.5	5756236	198
9751321111	6015485	105	115.080.KH.1	5756306	201	115.629.QD.1	5757038	193	115.758.KJ.5	5756233	198
9751372111	6015520	105	115.080.KJ.1	5756307	201	115.629.QF.1	5757039	193	115.758.KK.5	5756256	198
9751373111	6015527	105	115.080.KK.1	5756308	201	115.629.SI.1	5757041	193	115.758.KM.5	5756235	198
9751621111	6015486	106	115.080.KM.1	5756310	201	115.629.SJ.1	5757042	193	115.758.SN.5	5756337	198
9751672111	6015521	106	115.081.GH.1	5756312	201	115.641.21.1	5756408	225	115.768.11.1	5756395	225
9751673111	6015528	106	115.081.JK.1	5756756	201	115.641.GH.1	5756409	225	115.768.21.1	5756396	225
9761900001	6014386	141	115.081.JL.1	5756757	201	115.650.00.1	5756671	190	115.768.46.1	5756397	225
9761906001	6014385	141	115.081.SI.1	5756313	201	115.650.JM.1	5756672	190	115.770.11.5	5756121	196
9763009001	6014490	110	115.081.SJ.1	5756314	201	115.650.JV.1	5756673	190	115.770.21.5	5756122	196
9763109001	6014491	110	115.082.00.1	5756316	226	115.650.JX.1	5756674	190	115.770.DT.5	5756362	196
9763300001	6014493	110	115.082.SI.1	5756317	226	115.650.SI.1	5756675	190	115.770.DW.5	5756363	196
9763400001	6014494	110	115.085.01.1	5756946	200	115.650.SJ.1	5756676	190	115.770.JQ.5	5756709	196
9763666001	6014496	110	115.085.11.1	5756947	200	115.651.00.1	5756677	191	115.770.KA.5	5756125	196
9763766001	6014497	110	115.085.14.1	5756948	200	115.651.JM.1	5756678	191	115.787.SN.5	5756338	199
9763909001	6014499	111	115.085.16.1	5756949	200	115.651.JV.1	5756679	191	115.788.00.1	5756247	189
9764000001	6014500	111	115.085.DW.1	5756950	200	115.651.JX.1	5756680	191	115.788.00.2	5756572	186
9764313001	6011290	110	115.085.JQ.1	5756670	200	115.651.SI.1	5756681	191	115.788.11.2	5756564	186
9764413001	6011292	110	115.085.JT.1	5756951	200	115.651.SJ.1	5756682	191	115.788.21.2	5756565	186
9766005201	6014503	148	115.085.KH.1	5756326	200	115.652.00.1	5756683	192	115.788.DW.2	5756566	186
9801800003	6015497	112	115.085.KJ.1	5756327	200	115.652.JM.1	5756684	192	115.788.GH.2	5756567	186
9976000001	6015495	110	115.085.KK.1	5756328	200	115.652.JV.1	5756685	192	115.788.JK.2	5756768	186
9979000001	6015496	110	115.085.KM.1	5756330	200	115.652.JX.1	5756686	192	115.788.JL.2	5756769	186
9981000001	6015516	138	115.086.21.1	5756332	225	115.652.SI.1	5756687	192	115.788.JM.2	5756571	186
9981200001	6015557	138	115.086.GH.1	5756333	225	115.652.SJ.1	5756688	192	115.788.JV.2	5756667	186
9986000001	6015514	138	115.087.00.1	5756554	226	115.660.11.1	5757043	196	115.788.JX.2	5756668	186
9989000001	6015515	138	115.088.00.1	5756555	227	115.660.21.1	5757044	196	115.788.SD.2	5756568	186
Z100033001	5731352	165	115.335.00.1	5756813	228	115.660.DW.1	5757045	196	115.861.00.6	5756816	221
111.007.00.2	5756594	176	115.336.00.1	5756814	229	115.660.JQ.1	5757046	196	115.862.00.6	5756817	210
111.007.00.3	5756969	177	115.622.14.1	5756938	185	115.670.00.2	5756689	187	115.863.16.6	5756880	214
111.034.00.2	5756595	178	115.622.FW.1	5756934	185	115.670.11.2	5756690	187	115.863.SN.6	5756818	214
111.034.00.3	5756970	179	115.622.JK.1	5756931	185	115.670.DW.2	5756691	187	115.867.16.6	5756881	213
111.063.00.1	5756336	180	115.622.JL.1	5756932	185	115.670.JM.2	5756692	187	115.867.SN.6	5756820	213
111.063.00.2	5756971	181	115.622.JT.1	5756940	185	115.670.JV.2	5756693	187	115.882.01.1	5756710	195

Tuotenumero	LVI nro.	Sivu	Tuotenumero	LVI nro.	Sivu	Tuotenumero	LVI nro.	Sivu	Tuotenumero	LVI nro.	Sivu
115.882.11.1	5756711	195	115.908.JQ.6	5756875	215	131.074.00.1	5756661	241	154.440.QC.1	3311843	246
115.882.14.1	5756578	195	115.908.KH.6	5756834	215	131.082.16.1	5733508	237	154.441.39.1	3311847	246
115.882.16.1	5756712	195	115.908.KJ.6	5756835	215	131.083.16.1	5658165	238	154.441.KS.1	3311845	246
115.882.DW.1	5756713	195	115.908.KK.6	5756836	215	131.084.16.1	5756658	239	154.441.QC.1	3311846	246
115.882.JQ.1	5756576	195	115.908.KM.6	5756837	215	131.085.11.1	5658166	238	154.442.39.1	3311869	246
115.882.JT.1	5756577	195	115.908.SN.6	5756839	215	131.088.29.1	5758381	239	154.442.KS.1	3311870	246
115.882.KH.1	5756364	195	115.909.16.6	5756869	217	131.108.11.1	5658167	238	154.442.QC.1	3311871	246
115.882.KJ.1	5756365	195	115.909.DW.6	5756874	217	131.112.TA.1	5756556	241	154.446.KS.1	3311857	244
115.882.KK.1	5756366	195	115.909.SN.6	5756840	217	131.221.00.7	5756918	233	154.446.KS.2	3311872	244
115.882.KM.1	5756368	195	115.936.14.6	5756877	211	131.221.JK.7	5756915	232	154.446.QC.1	3311858	244
115.882.SN.1	5756370	195	115.936.SN.6	5756841	211	131.221.JL.7	5756916	232	154.446.QC.2	3311873	244
115.883.01.1	5756714	194	115.937.14.6	5756878	218	131.221.JV.7	5756917	233	154.447.KS.1	3311859	244
115.883.11.1	5756715	194	115.937.SN.6	5756842	218	131.221.SI.7	5756913	232	154.447.KS.2	3311874	244
115.883.14.1	5756575	194	115.956.14.6	5756879	212	131.221.SJ.7	5756914	232	154.447.QC.1	3311860	244
115.883.16.1	5756716	194	115.956.SN.6	5756844	212	131.231.00.7	5756924	236	154.447.QC.2	3311875	244
115.883.DW.1	5756717	194	116.042.11.1	5756371	202	131.231.JK.7	5756921	235	154.448.KS.2	3311876	244
115.883.JQ.1	5756573	194	116.042.21.1	5756372	202	131.231.JL.7	5756922	235	154.448.QC.2	3311877	244
115.883.JT.1	5756574	194	116.042.JQ.1	5756883	202	131.231.JV.7	5756923	236	154.450.KS.1	3311809	242
115.883.KH.1	5756340	194	116.050.11.1	5756398	202	131.231.SI.7	5756919	235	154.451.KS.1	3311811	242
115.883.KJ.1	5756341	194	116.050.21.1	5756399	202	131.231.SJ.7	5756920	235	154.453.KS.1	3311849	242
115.883.KK.1	5756342	194	116.050.JQ.1	5756885	202	151.028.11.1	6589015	257	154.455.00.1	3311838	243
115.883.KM.1	5756344	194	116.051.GH.1	5756718	204	151.029.21.1	6589016	257	154.458.00.1	3311816	245
115.884.00.1	5756562	190	116.051.KA.1	5756719	204	151.034.11.1	6589011	256	154.459.00.1	3311817	245
115.884.JK.1	5756770	190	116.051.KT.1	5756663	204	151.034.21.1	6589013	256	154.461.KS.1	3311878	242
115.884.JL.1	5756771	190	116.051.KV.1	5756665	204	151.035.11.1	6589012	256	156.050.00.1	5757424	184
115.884.JM.1	5756561	190	116.055.16.1	5756960	204	151.035.21.1	6589014	256	240.938.00.1	5756042	224
115.884.JV.1	5756721	190	116.055.DW.1	5756961	204	151.116.11.1	6589017	260	242.999.00.1	5756662	237
115.884.JX.1	5756720	190	116.055.JQ.1	5756962	204	151.117.11.1	6589018	260	243.168.00.1	5756410	227
115.884.SI.1	5756558	190	116.055.KH.1	5756374	204	152.049.21.1	6589023	260	243.970.00.1	5756606	230
115.884.SJ.1	5756559	190	116.055.KJ.1	5756375	204	152.050.14.1	6589046	261	243.971.00.1	5756605	228
115.889.SN.1	5756799	195	116.055.KK.1	5756376	204	152.050.21.1	6589022	261	244.120.00.1	5756608	229
115.890.16.6	5756864	206	116.055.KM.1	5756377	204	152.072.21.1	6589024	259	244.800.00.1	5733509	230
115.890.DW.6	5756870	206	116.057.16.1	5756886	203	152.073.21.1	6589025	258	244.939.00.1		241
115.890.SN.6	5756823	206	116.057.DW.1	5756887	203	152.080.14.1	6589047	261	244.999.00.1	5756607	227
115.891.16.6	5756865	216	116.057.JQ.1	5756884	203	152.080.21.1	6589021	261	405.116.00.1	5756039	255
115.891.DW.6	5756871	216	116.057.KH.1	5756403	203	152.084.21.1	6589026	259	500.655.01.3	5611250	72
115.891.SN.6	5756824	216	116.057.KJ.1	5756404	203	152.091.21.1	6589027	258	500.656.01.3	5611251	72
115.893.14.1	5756580	197	116.057.KK.1	5756405	203	152.240.11.1	6589048	261	501.678.00.2	5650223	46
115.893.45.1	5756349	197	116.057.KM.1	5756406	203	152.404.46.1	5756040	254	501.977.00.2	5715079	49
115.893.JT.1	5756579	197	116.057.SN.1		203	152.441.46.1	5756041	255	501.978.00.2	5715080	49
115.893.KJ.1	5756346	197	116.090.SG.6	5756846	205	154.050.00.1	3311801	250	502.299.00.3	5731429	56
115.893.KX.1	5756347	197	116.090.SM.6	5756847	205	154.052.00.1	3311800	251	502.339.00.1	5731427	55
115.893.KY.1	5756348	197	116.098.00.1	5756850	222	154.150.00.1	3311806	248	502.340.00.1	5731428	55
115.897.00.6	5756825	209	116.098.00.6	5757016	223	154.152.00.1	3311805	247	502.341.00.2	5731430	56
115.906.16.6	5756866	207	131.011.00.1	5756660	240	154.153.00.1	3311807	248	502.375.01.1	5771105	97
115.906.SN.6	5756827	207	131.019.00.1	5756659	240	154.159.00.1	5815113	249	502.375.16.1	5771106	97
115.907.16.6	5756867	208	131.021.JK.5	5756738	231	154.307.00.1	3311854	253	502.376.00.1	6015627	93
115.907.DW.6	5756872	208	131.021.JL.5	5756739	231	154.309.00.1	3311856	253	502.377.00.1	6015628	93
115.907.JQ.6	5756876	208	131.021.SI.5	5756461	231	154.310.00.1	3311802	252	502.378.00.1	6015629	93
115.907.KH.6	5756828	208	131.021.SJ.6	5756774	231	154.311.00.1	3311804	252	502.379.00.1	6015630	97
115.907.KJ.6	5756829	208	131.021.SL.5	5756463	231	154.312.00.1	3311803	252	502.385.00.1	6015713	97
115.907.KK.6	5756830	208	131.031.JK.5	5756746	234	154.313.00.1	5815114	254	502.386.00.1	6015631	98
115.907.KM.6	5756831	208	131.031.JL.5	5756747	234	154.314.00.1	5815115	254	502.404.00.1	5650222	38
115.907.SN.6	5756833	208	131.031.SI.5	5756466	234	154.320.00.1	3311862	253	502.425.00.1	5711180	50
115.908.16.6	5756868	215	131.031.SJ.6	5756775	234	154.440.39.1	3311844	246	502.427.00.1	5711181	50
115.908.DW.6	5756873	215	131.071.21.1	5756050	241	154.440.KS.1	3311842	246	502.568.01.1	6015632	78

Liitteet

Tuotenumerohaku

Tuotenumero	LVI nro.	Sivu	Tuotenumero	LVI nro.	Sivu	Tuotenumero	LVI nro.	Sivu
502.568.JH.1	6015633	78	502.581.JH.1	6015672	88	502.768.00.1	5733516	242
502.568.JK.1	6015634	78	502.581.JK.1	6015673	88	502.852.00.1	6015717	149
502.569.01.1	6015635	79	502.581.PG.1	6018819	88	502.853.00.1	6015718	149
502.569.JH.1	6015636	79	502.582.00.1	6018832	92	502.854.00.1	6015719	149
502.569.JK.1	6015637	79	502.582.01.1	6015674	92	502.855.00.1	6015720	149
502.570.00.1	6018808	80	502.582.JH.1	6015675	92	502.856.00.1	6015721	149
502.570.01.1	6015638	80	502.582.JK.1	6015676	92	502.857.00.1	6015722	149
502.570.JH.1	6015639	80	502.582.PG.1	6018833	92	502.858.00.1	6015723	149
502.570.JK.1	6015640	80	502.583.00.1	6018830	91	502.926.00.2	5650227	18
502.570.PG.1	6018809	80	502.583.01.1	6015677	91	502.984.00.2	5650228	36
502.571.00.1	6018820	86	502.583.JH.1	6015678	91	502.986.00.2	5650229	37
502.571.01.1	6015641	86	502.583.JK.1	6015679	91	503.014.00.2	5711189	48
502.571.JH.1	6015642	86	502.583.PG.1	6018831	91	503.095.00.2	5650230	36
502.571.JK.1	6015643	86	502.584.00.1	6018826	89	503.118.00.1	5650231	35
502.571.PG.1	6018821	86	502.584.01.1	6015680	89			
502.572.00.1	6018810	81	502.584.JH.1	6015681	89			
502.572.01.1	6015644	81	502.584.JK.1	6015682	89			
502.572.JH.1	6015645	81	502.584.PG.1	6018827	89			
502.572.JK.1	6015646	81	502.585.00.1	6018828	90			
502.572.PG.1	6018811	81	502.585.01.1	6015683	90			
502.573.00.1	6018822	86	502.585.JH.1	6015684	90			
502.573.01.1	6015647	86	502.585.JK.1	6015685	90			
502.573.JH.1	6015648	86	502.585.PG.1	6018829	90			
502.573.JK.1	6015649	86	502.586.01.1	6015686	93			
502.573.PG.1	6018823	86	502.586.16.1	6015687	93			
502.574.00.1	6018812	81	502.587.01.1	6015688	93			
502.574.01.1	6015650	81	502.587.16.1	6015689	93			
502.574.JH.1	6015651	81	502.588.00.1	6015690	94			
502.574.JK.1	6015652	81	502.588.01.1	6015691	94			
502.574.PG.1	6018813	81	502.588.16.1	6015692	94			
502.575.00.1	6018824	86	502.588.21.1	6015693	94			
502.575.01.1	6015653	86	502.588.CH.1	6015694	94			
502.575.JH.1	6015654	86	502.589.01.1	6015695	94			
502.575.JK.1	6015655	86	502.589.CH.1	6015696	94			
502.575.PG.1	6018825	86	502.590.00.1	6015697	95			
502.576.00.1	6018814	84	502.590.16.1	6015698	95			
502.576.01.1	6015656	84	502.590.97.1	6015699	95			
502.576.JH.1	6015657	84	502.590.CH.1	6015700	95			
502.576.JK.1	6015658	84	502.591.00.1	6015701	95			
502.576.PG.1	6018815	84	502.591.16.1	6015702	95			
502.577.01.1	6015659	82	502.591.97.1	6015703	95			
502.577.JH.1	6015660	82	502.591.CH.1	6015704	95			
502.577.JK.1	6015661	82	502.592.16.1	6015705	95			
502.578.01.1	6015662	83	502.592.JH.1	6015706	95			
502.578.JH.1	6015663	83	502.592.JR.1	6015707	95			
502.578.JK.1	6015664	83	502.593.16.1	6015708	96			
502.579.01.1	6015665	83	502.593.JH.1	6015709	96			
502.579.JH.1	6015666	83	502.593.JR.1	6015710	96			
502.579.JK.1	6015667	83	502.594.00.1	6015711	93			
502.580.00.1	6018816	88	502.595.00.1	6015712	96			
502.580.01.1	6015668	88	502.614.00.1	5711183	53			
502.580.JH.1	6015669	88	502.617.00.1	6015715	96			
502.580.JK.1	6015670	88	502.618.00.1	6015714	96			
502.580.PG.1	6018817	88	502.666.00.1	5611267	73			
502.581.00.1	6018818	88	502.667.00.1	5611268	74			
502.581.01.1	6015671	88	502.668.00.1	5611269	74			

LVI-numerohaku

LVI nro.	Tuotenumero	Sivu	LVI nro.	Tuotenumero	Sivu	LVI nro.	Tuotenumero	Sivu	LVI nro.	Tuotenumero	Sivu
3311800	154.052.00.1	251	5611172	5106001001	73	5650205	3826201101	39	5751156	6105600001	75
3311801	154.050.00.1	250	5611173	1116601101	68	5650207	3846301101	29	5756012	111.312.00.5	174
3311802	154.310.00.1	252	5611174	1146101101	66	5650208	3856301101	29	5756016	111.396.00.5	175
3311803	154.312.00.1	252	5611175	1156101101	66	5650214	3846701101	43	5756039	405.116.00.1	255
3311804	154.311.00.1	252	5611176	1246101101	66	5650215	3856701101	43	5756040	152.404.46.1	254
3311805	154.152.00.1	247	5611177	1256101101	66	5650216	3526701101	42	5756041	152.441.46.1	255
3311806	154.150.00.1	248	5611178	1266601101	68	5650217	3826701101	41	5756042	240.938.00.1	224
3311807	154.153.00.1	248	5611179	1216601101	68	5650222	502.404.00.1	38	5756043	111.815.00.1	184
3311809	154.450.KS.1	242	5611180	1166601101	68	5650223	501.678.00.2	46	5756050	131.071.21.1	241
3311811	154.451.KS.1	242	5611181	1116301101	67	5650227	502.926.00.2	18	5756110	115.751.00.1	199
3311816	154.458.00.1	245	5611182	1266301101	67	5650228	502.984.00.2	36	5756121	115.770.11.5	196
3311817	154.459.00.1	245	5611183	1216301101	67	5650229	502.986.00.2	37	5756122	115.770.21.5	196
3311838	154.455.00.1	243	5611184	1166301101	67	5650230	503.095.00.2	36	5756125	115.770.KA.5	196
3311842	154.440.KS.1	246	5611185	1116501101	69	5650231	503.118.00.1	35	5756233	115.758.KJ.5	198
3311843	154.440.QC.1	246	5611186	1266501101	70	5658165	131.083.16.1	238	5756235	115.758.KM.5	198
3311844	154.440.39.1	246	5611187	1216501101	70	5658166	131.085.11.1	238	5756236	115.758.KH.5	198
3311845	154.441.KS.1	246	5611188	1166501101	69	5658167	131.108.11.1	238	5756247	115.788.00.1	189
3311846	154.441.QC.1	246	5611189	1116701101	69	5671005	5112701101	162	5756256	115.758.KK.5	198
3311847	154.441.39.1	246	5611190	1166701101	69	5711116	9111022001	53	5756306	115.080.KH.1	201
3311849	154.453.KS.1	242	5611191	1119301101	71	5711121	9154235001	51	5756307	115.080.KJ.1	201
3311854	154.307.00.1	253	5611193	16402	102	5711128	9157001001	47	5756308	115.080.KK.1	201
3311856	154.309.00.1	253	5611194	16502	103	5711135	9128022001	52	5756310	115.080.KM.1	201
3311857	154.446.KS.1	244	5611195	16412	102	5711136	9159622001	52	5756312	115.081.GH.1	201
3311858	154.446.QC.1	244	5611196	16512	104	5711138	9159722001	52	5756313	115.081.SI.1	201
3311859	154.447.KS.1	244	5611197	16422	102	5711141	9126022001	52	5756314	115.081.SJ.1	201
3311860	154.447.QC.1	244	5611198	16432	103	5711147	9117001001	48	5756316	115.082.00.1	226
3311862	154.320.00.1	253	5611199	1216701101	70	5711154	9113001001	51	5756317	115.082.SI.1	226
3311869	154.442.39.1	246	5611200	1266701101	70	5711155	9157101001	47	5756326	115.085.KH.1	200
3311870	154.442.KS.1	246	5611250	500.655.01.3	72	5711161	9157031001	47	5756327	115.085.KJ.1	200
3311871	154.442.QC.1	246	5611251	500.656.01.3	72	5711162	9157035001	47	5756328	115.085.KK.1	200
3311872	154.446.KS.2	244	5611267	502.666.00.1	73	5711165	9157011001	47	5756330	115.085.KM.1	200
3311873	154.446.QC.2	244	5611268	502.667.00.1	74	5711180	502.425.00.1	50	5756332	115.086.21.1	225
3311874	154.447.KS.2	244	5611269	502.668.00.1	74	5711181	502.427.00.1	50	5756333	115.086.GH.1	225
3311875	154.447.QC.2	244	5611426	6104300001	74	5711183	502.614.00.1	53	5756336	111.063.00.1	180
3311876	154.448.KS.2	244	5611704	1110701101	71	5711189	503.014.00.2	48	5756337	115.758.SN.5	198
3311877	154.448.QC.2	244	5611705	1210701101	71	5711250	9153301001	51	5756338	115.787.SN.5	199
3311878	154.461.KS.1	242	5650110	3531001101	32	5711264	9153701001	51	5756340	115.883.KH.1	194
5611062	1116401101	68	5650111	3561101101	45	5711267	9154201001	51	5756341	115.883.KJ.1	194
5611063	1266401101	68	5650113	3521301101	34	5711268	9154231001	51	5756342	115.883.KK.1	194
5611064	1216401101	68	5650119	3831001101	31	5711270	9154211001	51	5756344	115.883.KM.1	194
5611065	1166401101	68	5650120	3861101101	44	5715079	501.977.00.2	49	5756346	115.893.KJ.1	197
5611140	1111301101	70	5650122	3821301101	33	5715080	501.978.00.2	49	5756347	115.893.KX.1	197
5611160	1116201101	65	5650192	3526001101	22	5731352	Z100033001	165	5756348	115.893.KY.1	197
5611161	1266201101	65	5650193	3826001101	21	5731354	94690	56	5756349	115.893.45.1	197
5611162	1216201101	65	5650194	3536001101	20	5731356	94691	57	5756362	115.770.DT.5	196
5611163	1166201101	65	5650195	3836001101	19	5731371	6703000001	54	5756363	115.770.DW.5	196
5611164	1156001101	64	5650196	3526101101	24	5731372	6703300001	54	5756364	115.882.KH.1	195
5611165	1146001101	64	5650197	3826101101	23	5731427	502.339.00.1	55	5756365	115.882.KJ.1	195
5611166	1256001101	64	5650198	3526301101	28	5731428	502.340.00.1	55	5756366	115.882.KK.1	195
5611167	1246001101	64	5650199	3826301101	27	5731429	502.299.00.3	56	5756368	115.882.KM.1	195
5611168	11126	116	5650200	3536301101	26	5731430	502.341.00.2	56	5756370	115.882.SN.1	195
5611169	11127	116	5650201	3836301101	25	5733508	131.082.16.1	237	5756371	116.042.11.1	202
5611170	11128	116	5650202	3836401101	30	5733509	244.800.00.1	230	5756372	116.042.21.1	202
5611171	11129	117	5650204	3526201101	40	5733516	502.768.00.1	242	5756374	116.055.KH.1	204

LVI nro.	Tuotenumero	Sivu	LVI nro.	Tuotenumero	Sivu	LVI nro.	Tuotenumero	Sivu	LVI nro.	Tuotenumero	Sivu
5756375	116.055.KJ.1	204	5756661	131.074.00.1	241	5756720	115.884.JX.1	190	5756873	115.908.DW.6	215
5756376	116.055.KK.1	204	5756662	242.999.00.1	237	5756721	115.884.JV.1	190	5756874	115.909.DW.6	217
5756377	116.055.KM.1	204	5756663	116.051.KT.1	204	5756738	131.021.JK.5	231	5756875	115.908.JQ.6	215
5756395	115.768.11.1	225	5756665	116.051.KV.1	204	5756739	131.021.JL.5	231	5756876	115.907.JQ.6	208
5756396	115.768.21.1	225	5756667	115.788.JV.2	186	5756746	131.031.JK.5	234	5756877	115.936.14.6	211
5756397	115.768.46.1	225	5756668	115.788.JX.2	186	5756747	131.031.JL.5	234	5756878	115.937.14.6	218
5756398	116.050.11.1	202	5756669	115.080.JQ.1	201	5756756	115.081.JK.1	201	5756879	115.956.14.6	212
5756399	116.050.21.1	202	5756670	115.085.JQ.1	200	5756757	115.081.JL.1	201	5756880	115.863.16.6	214
5756403	116.057.KH.1	203	5756671	115.650.00.1	190	5756768	115.788.JK.2	186	5756881	115.867.16.6	213
5756404	116.057.KJ.1	203	5756672	115.650.JM.1	190	5756769	115.788.JL.2	186	5756883	116.042.JQ.1	202
5756405	116.057.KK.1	203	5756673	115.650.JV.1	190	5756770	115.884.JK.1	190	5756884	116.057.JQ.1	203
5756406	116.057.KM.1	203	5756674	115.650.JX.1	190	5756771	115.884.JL.1	190	5756885	116.050.JQ.1	202
5756408	115.641.21.1	225	5756675	115.650.SI.1	190	5756774	131.021.SJ.6	231	5756886	116.057.16.1	203
5756409	115.641.GH.1	225	5756676	115.650.SJ.1	190	5756775	131.031.SJ.6	234	5756887	116.057.DW.1	203
5756410	243.168.00.1	227	5756677	115.651.00.1	191	5756787	111.910.00.5	172	5756913	131.221.SI.7	232
5756461	131.021.SI.5	231	5756678	115.651.JM.1	191	5756799	115.889.SN.1	195	5756914	131.221.SJ.7	232
5756463	131.021.SL.5	231	5756679	115.651.JV.1	191	5756809	115.050.21.2	219	5756915	131.221.JK.7	232
5756466	131.031.SI.5	234	5756680	115.651.JX.1	191	5756810	115.050.BZ.2	219	5756916	131.221.JL.7	232
5756554	115.087.00.1	226	5756681	115.651.SI.1	191	5756811	115.051.21.2	220	5756917	131.221.JV.7	233
5756555	115.088.00.1	227	5756682	115.651.SJ.1	191	5756812	115.051.BZ.2	220	5756918	131.221.00.7	233
5756556	131.112.TA.1	241	5756683	115.652.00.1	192	5756813	115.335.00.1	228	5756919	131.231.SI.7	235
5756557	111.203.00.1	182	5756684	115.652.JM.1	192	5756814	115.336.00.1	229	5756920	131.231.SJ.7	235
5756558	115.884.SI.1	190	5756685	115.652.JV.1	192	5756816	115.861.00.6	221	5756921	131.231.JK.7	235
5756559	115.884.SJ.1	190	5756686	115.652.JX.1	192	5756817	115.862.00.6	210	5756922	131.231.JL.7	235
5756561	115.884.JM.1	190	5756687	115.652.SI.1	192	5756818	115.863.SN.6	214	5756923	131.231.JV.7	236
5756562	115.884.00.1	190	5756688	115.652.SJ.1	192	5756820	115.867.SN.6	213	5756924	131.231.00.7	236
5756564	115.788.11.2	186	5756689	115.670.00.2	187	5756823	115.890.SN.6	206	5756931	115.622.JK.1	185
5756565	115.788.21.2	186	5756690	115.670.11.2	187	5756824	115.891.SN.6	216	5756932	115.622.JL.1	185
5756566	115.788.DW.2	186	5756691	115.670.DW.2	187	5756825	115.897.00.6	209	5756933	115.622.SJ.1	185
5756567	115.788.GH.2	186	5756692	115.670.JM.2	187	5756827	115.906.SN.6	207	5756934	115.622.FW.1	185
5756568	115.788.SD.2	186	5756693	115.670.JV.2	187	5756828	115.907.KH.6	208	5756935	115.622.QB.1	185
5756571	115.788.JM.2	186	5756694	115.670.JX.2	187	5756829	115.907.KJ.6	208	5756936	115.622.QD.1	185
5756572	115.788.00.2	186	5756695	115.671.00.2	188	5756830	115.907.KK.6	208	5756937	115.622.QF.1	185
5756573	115.883.JQ.1	194	5756696	115.671.11.2	188	5756831	115.907.KM.6	208	5756938	115.622.14.1	185
5756574	115.883.JT.1	194	5756697	115.671.DW.2	188	5756833	115.907.SN.6	208	5756939	115.622.SI.1	185
5756575	115.883.14.1	194	5756698	115.671.JM.2	188	5756834	115.908.KH.6	215	5756940	115.622.JT.1	185
5756576	115.882.JQ.1	195	5756699	115.671.JV.2	188	5756835	115.908.KJ.6	215	5756941	115.623.21.1	225
5756577	115.882.JT.1	195	5756701	115.671.JX.2	188	5756836	115.908.KK.6	215	5756942	115.623.QC.1	225
5756578	115.882.14.1	195	5756702	115.672.00.2	188	5756837	115.908.KM.6	215	5756943	115.670.QB.2	187
5756579	115.893.JT.1	197	5756703	115.672.11.2	188	5756839	115.908.SN.6	215	5756944	115.671.QD.2	188
5756580	115.893.14.1	197	5756704	115.672.DW.2	188	5756840	115.909.SN.6	217	5756945	115.672.QF.2	188
5756581	115.758.JT.5	198	5756705	115.672.JM.2	188	5756841	115.936.SN.6	211	5756946	115.085.01.1	200
5756582	115.758.14.5	198	5756706	115.672.JV.2	188	5756842	115.937.SN.6	218	5756947	115.085.11.1	200
5756590	115.062.21.1	224	5756707	115.672.JX.2	188	5756844	115.956.SN.6	212	5756948	115.085.14.1	200
5756591	115.062.BZ.1	224	5756708	115.758.JQ.5	198	5756846	116.090.SG.6	205	5756949	115.085.16.1	200
5756593	111.342.00.2	170	5756709	115.770.JQ.5	196	5756847	116.090.SM.6	205	5756950	115.085.DW.1	200
5756594	111.007.00.2	176	5756710	115.882.01.1	195	5756850	116.098.00.1	222	5756951	115.085.JT.1	200
5756595	111.034.00.2	178	5756711	115.882.11.1	195	5756864	115.890.16.6	206	5756952	115.080.01.1	201
5756605	243.971.00.1	228	5756712	115.882.16.1	195	5756865	115.891.16.6	216	5756953	115.080.11.1	201
5756606	243.970.00.1	230	5756713	115.882.DW.1	195	5756866	115.906.16.6	207	5756954	115.080.14.1	201
5756607	244.999.00.1	227	5756714	115.883.01.1	194	5756867	115.907.16.6	208	5756955	115.080.16.1	201
5756608	244.120.00.1	229	5756715	115.883.11.1	194	5756868	115.908.16.6	215	5756956	115.080.DW.1	201
5756657	111.064.00.1	184	5756716	115.883.16.1	194	5756869	115.909.16.6	217	5756957	115.080.JT.1	201
5756658	131.084.16.1	239	5756717	115.883.DW.1	194	5756870	115.890.DW.6	206	5756958	115.758.01.5	198
5756659	131.019.00.1	240	5756718	116.051.GH.1	204	5756871	115.891.DW.6	216	5756959	115.758.16.5	198
5756660	131.011.00.1	240	5756719	116.051.KA.1	204	5756872	115.907.DW.6	208	5756960	116.055.16.1	204

LVI nro.	Tuotenumero	Sivu	LVI nro.	Tuotenumero	Sivu	LVI nro.	Tuotenumero	Sivu	LVI nro.	Tuotenumero	Sivu
5756961	116.055.DW.1	204	6014490	9763009001	110	6015325	9640291001	130	6015530	9741373111	107
5756962	116.055.JQ.1	204	6014491	9763109001	110	6015326	9660221001	129	6015531	9742073111	109
5756969	111.007.00.3	177	6014493	9763300001	110	6015327	9660262001	129	6015532	9742273111	108
5756970	111.034.00.3	179	6014494	9763400001	110	6015328	9660291001	129	6015533	9742121111	109
5756971	111.063.00.2	181	6014496	9763666001	110	6015343	9606121001	119	6015534	9742172111	109
5756990	111.203.00.2	183	6014497	9763766001	110	6015344	9606221001	119	6015535	9742173111	109
5756992	111.342.00.3	171	6014499	9763909001	111	6015345	9606321001	119	6015539	4002523	112
5757011	111.910.00.6	173	6014500	9764000001	111	6015346	9606521001	120	6015540	4002524	112
5757016	116.098.00.6	223	6014503	9766005201	148	6015347	9606621001	123	6015541	4002525	112
5757021	115.628.14.1	192	6014923	4002551	98	6015348	9606721001	123	6015542	4002526	112
5757022	115.628.FW.1	192	6014924	4002561	98	6015349	9606821001	124	6015543	4002527	112
5757023	115.628.JK.1	192	6014925	4002571	161	6015484	9751021111	105	6015544	4002528	112
5757024	115.628.JL.1	192	6014942	4002531	138	6015485	9751321111	105	6015548	9362605001	145
5757025	115.628.JT.1	192	6014943	4002541	139	6015486	9751621111	106	6015549	9362705001	145
5757026	115.628.QB.1	192	6015202	47195	147	6015487	9741021111	107	6015550	9362805001	145
5757027	115.628.QD.1	192	6015203	47196	147	6015488	9741321111	107	6015551	9362605701	146
5757028	115.628.QF.1	192	6015283	9640021001	131	6015489	9742021111	109	6015552	9362705701	146
5757029	115.628.SI.1	192	6015284	9640062001	131	6015490	9742221111	108	6015553	9362805701	146
5757031	115.628.SJ.1	192	6015285	9640091001	131	6015491	9399572001	94	6015554	9626321001	124
5757032	115.629.14.1	193	6015286	9660021001	129	6015492	9399500001	94	6015555	9626521001	125
5757033	115.629.FW.1	193	6015287	9660062001	129	6015493	9399508001	94	6015556	9626721001	125
5757034	115.629.JK.1	193	6015288	9660091001	129	6015494	9399610001	96	6015557	9981200001	138
5757035	115.629.JL.1	193	6015291	9641021521001	132	6015495	9976000001	110	6015558	9606131001	119
5757036	115.629.JT.1	193	6015292	9641062521001	132	6015496	9979000001	110	6015559	9606231001	119
5757037	115.629.QB.1	193	6015293	9641091521001	132	6015497	9801800003	112	6015560	9606331001	119
5757038	115.629.QD.1	193	6015294	9641021511001	132	6015499	9610021101	126	6015561	9606531001	120
5757039	115.629.QF.1	193	6015295	9641062511001	132	6015500	9610062101	126	6015562	9616331001	120
5757041	115.629.SI.1	193	6015296	9641091511001	132	6015501	9610091101	126	6015563	9616531001	121
5757042	115.629.SJ.1	193	6015297	9650021511001	134	6015502	9610121101	127	6015564	9616731001	121
5757043	115.660.11.1	196	6015298	9650062511001	134	6015503	9610162101	127	6015565	9606631001	123
5757044	115.660.21.1	196	6015299	9650091511001	134	6015504	9610191101	127	6015566	9606731001	123
5757045	115.660.DW.1	196	6015300	9650021521001	133	6015505	9610221101	127	6015567	9606831001	124
5757046	115.660.JQ.1	196	6015301	9650062521001	133	6015506	9610262101	127	6015568	9626331001	124
5757424	156.050.00.1	184	6015302	9650091521001	133	6015507	9610291101	127	6015569	9626531001	125
5758381	131.088.29.1	239	6015303	9650121501001	135	6015508	9610321101	128	6015570	9626731001	125
5771105	502.375.01.1	97	6015304	9650162501001	135	6015509	9610362101	128	6015599	9362205001	144
5771106	502.375.16.1	97	6015305	9650191501001	135	6015510	9610391101	128	6015604	9616221001	118
5771490	8113500001	162	6015306	9650221501001	135	6015511	9616321001	120	6015605	9616421001	118
5771495	8114400001	165	6015307	9650262501001	135	6015512	9616521001	121	6015606	9636221001	122
5811160	9400201001	163	6015308	9650291501001	135	6015513	9616721001	121	6015607	9636421001	122
5811170	9400301001	163	6015309	9650321501001	136	6015514	9986000001	138	6015627	502.376.00.1	93
5811193	9400701001	163	6015310	9650362501001	136	6015515	9989000001	138	6015628	502.377.00.1	93
5811806	9402201021	164	6015311	9650391501001	136	6015516	9981000001	138	6015629	502.378.00.1	93
5811807	9402401021	164	6015312	9670021001	137	6015517	9717709001	137	6015630	502.379.00.1	97
5811808	9402601021	164	6015313	9670062001	137	6015518	9717609001	137	6015631	502.386.00.1	98
5811809	9403001021	164	6015314	9670091001	137	6015519	9751072111	105	6015632	502.568.01.1	78
5811810	9405001021	164	6015315	9671000001	139	6015520	9751372111	105	6015633	502.568.JH.1	78
5811811	9400101021	163	6015316	9671100001	139	6015521	9751672111	106	6015634	502.568.JK.1	78
5815113	154.159.00.1	249	6015317	9671200001	139	6015522	9741072111	107	6015635	502.569.01.1	79
5815114	154.313.00.1	254	6015318	9671300001	139	6015523	9741372111	107	6015636	502.569.JH.1	79
5815115	154.314.00.1	254	6015319	9672000001	140	6015524	9742072111	109	6015637	502.569.JK.1	79
6011290	9764313001	110	6015320	9672100001	140	6015525	9742272111	108	6015638	502.570.01.1	80
6011292	9764413001	110	6015321	9673000001	140	6015526	9751073111	105	6015639	502.570.JH.1	80
6014186	9342705001	148	6015322	9674000001	140	6015527	9751373111	105	6015640	502.570.JK.1	80
6014385	9761906001	141	6015323	9640221001	130	6015528	9751673111	106	6015641	502.571.01.1	86
6014386	9761900001	141	6015324	9640262001	130	6015529	9741073111	107	6015642	502.571.JH.1	86

Liitteet

LVI-numerohaku

LVI nro.	Tuotenumero	Sivu	LVI nro.	Tuotenumero	Sivu	LVI nro.	Tuotenumero	Sivu
6015643	502.571.JK.1	86	6015699	502.590.97.1	95	6589017	151.116.11.1	260
6015644	502.572.01.1	81	6015700	502.590.CH.1	95	6589018	151.117.11.1	260
6015645	502.572.JH.1	81	6015701	502.591.00.1	95	6589021	152.080.21.1	261
6015646	502.572.JK.1	81	6015702	502.591.16.1	95	6589022	152.050.21.1	261
6015647	502.573.01.1	86	6015703	502.591.97.1	95	6589023	152.049.21.1	260
6015648	502.573.JH.1	86	6015704	502.591.CH.1	95	6589024	152.072.21.1	259
6015649	502.573.JK.1	86	6015705	502.592.16.1	95	6589025	152.073.21.1	258
6015650	502.574.01.1	81	6015706	502.592.JH.1	95	6589026	152.084.21.1	259
6015651	502.574.JH.1	81	6015707	502.592.JR.1	95	6589027	152.091.21.1	258
6015652	502.574.JK.1	81	6015708	502.593.16.1	96	6589046	152.050.14.1	261
6015653	502.575.01.1	86	6015709	502.593.JH.1	96	6589047	152.080.14.1	261
6015654	502.575.JH.1	86	6015710	502.593.JR.1	96	6589048	152.240.11.1	261
6015655	502.575.JK.1	86	6015711	502.594.00.1	93			
6015656	502.576.01.1	84	6015712	502.595.00.1	96			
6015657	502.576.JH.1	84	6015713	502.385.00.1	97			
6015658	502.576.JK.1	84	6015714	502.618.00.1	96			
6015659	502.577.01.1	82	6015715	502.617.00.1	96			
6015660	502.577.JH.1	82	6015717	502.852.00.1	149			
6015661	502.577.JK.1	82	6015718	502.853.00.1	149			
6015662	502.578.01.1	83	6015719	502.854.00.1	149			
6015663	502.578.JH.1	83	6015720	502.855.00.1	149			
6015664	502.578.JK.1	83	6015721	502.856.00.1	149			
6015665	502.579.01.1	83	6015722	502.857.00.1	149			
6015666	502.579.JH.1	83	6015723	502.858.00.1	149			
6015667	502.579.JK.1	83	6018808	502.570.00.1	80			
6015668	502.580.01.1	88	6018809	502.570.PG.1	80			
6015669	502.580.JH.1	88	6018810	502.572.00.1	81			
6015670	502.580.JK.1	88	6018811	502.572.PG.1	81			
6015671	502.581.01.1	88	6018812	502.574.00.1	81			
6015672	502.581.JH.1	88	6018813	502.574.PG.1	81			
6015673	502.581.JK.1	88	6018814	502.576.00.1	84			
6015674	502.582.01.1	92	6018815	502.576.PG.1	84			
6015675	502.582.JH.1	92	6018816	502.580.00.1	88			
6015676	502.582.JK.1	92	6018817	502.580.PG.1	88			
6015677	502.583.01.1	91	6018818	502.581.00.1	88			
6015678	502.583.JH.1	91	6018819	502.581.PG.1	88			
6015679	502.583.JK.1	91	6018820	502.571.00.1	86			
6015680	502.584.01.1	89	6018821	502.571.PG.1	86			
6015681	502.584.JH.1	89	6018822	502.573.00.1	86			
6015682	502.584.JK.1	89	6018823	502.573.PG.1	86			
6015683	502.585.01.1	90	6018824	502.575.00.1	86			
6015684	502.585.JH.1	90	6018825	502.575.PG.1	86			
6015685	502.585.JK.1	90	6018826	502.584.00.1	89			
6015686	502.586.01.1	93	6018827	502.584.PG.1	89			
6015687	502.586.16.1	93	6018828	502.585.00.1	90			
6015688	502.587.01.1	93	6018829	502.585.PG.1	90			
6015689	502.587.16.1	93	6018830	502.583.00.1	91			
6015690	502.588.00.1	94	6018831	502.583.PG.1	91			
6015691	502.588.01.1	94	6018832	502.582.00.1	92			
6015692	502.588.16.1	94	6018833	502.582.PG.1	92			
6015693	502.588.21.1	94	6589011	151.034.11.1	256			
6015694	502.588.CH.1	94	6589012	151.035.11.1	256			
6015695	502.589.01.1	94	6589013	151.034.21.1	256			
6015696	502.589.CH.1	94	6589014	151.035.21.1	256			
6015697	502.590.00.1	95	6589015	151.028.11.1	257			
6015698	502.590.16.1	95	6589016	151.029.21.1	257			

Kaikki hinnat ovat suositushintoja ja ne ovat voimassa 1.1.2025 alkaen.
Pidätämme oikeuden mahdollisiin painovirheisiin ja muutoksiin.

GEBERIT OY
Lumijälki 2
01740 Vantaa
Puh. 010 662 302
asiakaspalvelu@geberit.com
www.ido.fi

